

147437



MEMORIA DESCRIPTIVA

correspondiente a la solicitud de concesión de un...

MODELO DE UTILIDAD

SOLICITANTE: D. LUCIO GARECHANA GUERRICABEITIA

RESIDENCIA: Plaza de Cañadio, 4.- SANTANDER

ENUNCIADO: "NUEVO TIPO DE APAREJO PARA PESCA
POR CERCO".

Prioridad: Patente n.º del



1 El Estatuto vigente sobre Propiedad Industrial, de
26 de Julio de 1929, en su texto refundido publicado el 30
de Abril de 1930, establece los caracteres de patentabili-
5 objeto obtener ventajas sobre lo ya conocido, admitiendo
por consiguiente como patentables, las nuevas máquinas, apa-
ratos, instrumentos, procesos de fabricación, etc. La am-
plitud de conceptos previstos como patentables, ha llevado
al legislador a aclarar (Artº. 46) que la enumeración con-
10 tenida en dicho cuerpo legal es puramente enunciativa y no
limitativa, haciéndola extensiva incluso a los descubri-
mientos de tipo científico (Artº. 47).

15 El Decreto de 26 de Diciembre de 1947, recogiendo
la Orden de 18 de Noviembre de 1935, confirma el criterio
legal de que también serán patentables los instrumentos, ob-
jetos, o partes de los mismos, que aporten a la función a
que son destinados, un beneficio o efecto nuevo, y en defi-
nitiva que constituyan una mejora sustancial sobre lo ante-
riormente conocido.

20 Pues bien, a tenor de lo expuesto, y en base al ar-
ticulado que recoge los conceptos expresados, debe conside-
rarse, que la invención a que se refiere la presente memo-
ria, constituye una novedad industrial, con características
y ventajas que la hacen merecedora del privilegio de explo-
25 tación exclusiva que por ella se solicita, premiando así
los méritos de quien aporta a la industria del país una me-
jora efectiva y precisamente comprendida entre las enuncia-
das por la Ley como patentables. (Arts. 46 y 47 en relación
con el 171, en su nueva redacción afectada por la Orden de
30 18 de Noviembre de 1935).



1 Pasando a describir el objeto de la invención
por la cual se solicita el presente privilegio de Modelo
de Utilidad, se hace constar que la finalidad de la idea
que vamos a describir es proporcionar al mercado y al pú-
5 blico en general un nuevo tipo de aparejo para pesca por
cerco, cuya ingeniosa organización capacita al dispositivo
en cuestión para cumplir el fin encomendado de modo preci-
so y seguro, mejorando sensiblemente las cualidades prácti-
cas y funcionales de los dispositivos con análogo fin, has-
10 ta ahora conocidos.

Con objeto de aclarar gráficamente la idea que
se describe, se acompaña a esta Memoria, como parte inte-
grante de la misma, un juego de dibujos en los que se re-
presenta lo siguiente:

15 La figura 1ª muestra en esquema el aparejo de
que se trata, y en el que puede apreciarse tanto su consti-
tución como elementos y diferentes partes que lo integran.

En efecto, como puede comprobarse, el aparejo qu
se propone consiste en una red rectangular 3, cuya misión
20 es acorrallar a la pesca. Esta red, en su relinga superior
2, consta de una serie de flotadores 1, en tanto que la
relinga inferior 6, incorpora plomos 7, de modo que una vez
el aparejo fuera del barco, la red cae verticalmente, debi-
do al peso de los plomos 7. Al propio tiempo, la llave 9,
25 que sirve para cerrar el aparejo una vez realizada la ope-
ración de cerca de la pesca, pasa a través de unas anillas
10, sujetas a la relinga inferior 6, por medio de unos rama-
les de cuerda o goma 8. De otro lado existe una especie de
cola 13, situada preferentemente entre la relinga 2, y otra
30 4, cuya misión es ayudar a la extracción del peso de la cap



1 tura, la cual se realiza por medio del virador 5. Obsérvese
que la cola 13, cuya boca, se ha referenciado con 11, dispo-
ne en su fondo de una puerta 12.

5 De la descripción de los dibujos que antece-
de se deduce prácticamente la constitución y el funciona-
miento del objeto de la invención, que es como sigue:

10 En los aparejos de cerco convencionales, una
vez realizada la captura del pescado mediante cerco del
mismo con la red 3, y careciendo de la bolsa 13, la pesca
se almacena en uno de los extremos del aparejo formando una
bolsa, de modo que el repetido aparejo se trinca al barco,
desde el que se efectua la extracción por medio de unos re-
deños con capacidad entre 200 y 300 kgs., siendo esta ope-
15 ración muy lenta, y no exenta de riesgos, ya que con mar
agitada existe la posibilidad de rotura del aparejo. En
evitación de tales problemas se ha previsto dotar a tales
artes de pesca de cerco, de la especie de cola 13, que es
similar a las redes de arrastre, de modo que con tal ele-
20 mento, las faenas de captura y extracción de pescado se rea-
lizan rápidamente y sin apenas mano de obra.

25 No se considera necesario hacer más extensa
esta descripción para que cualquier persona perita en la
materia comprenda perfectamente la idea que se desea paten-
tar, así como las ventajas que de su realización industrial
han de derivarse, y que brevemente aludidas en sus puntos
más señalados son las siguientes:

1a) Con este tipo de aparejo, un barco con ran-
pa a popa puede embarcar unos 500 kilos
de pesca por minuto.

30 2a) Debido a la sencillez de constitución, no



1

supone elevación considerable del actual -
costo de los aparejos de pesca por cerco -
convencionales.

5

Por todo ello, y para evitar posibles imitaciones, se presenta esta solicitud, pidiendo la explotación exclusiva de la idea descrita, de acuerdo con las consideraciones y puntos que se desean reivindicar, que se concretan en las páginas siguientes:

10

15

20

25

30



1

Hecha la descripción a que se refiere la memoria que antecede, es preciso insistir en que los detalles de realización de la idea expuesta, pueden variar, es decir, que pueden sufrir pequeñas alteraciones, basadas siempre en los principios fundamentales de la idea, que son en esencia los que quedan reflejados en los párrafos de la descripción hecha. En efecto, el Artículo 48 del Estatuto vigente sobre Propiedad Industrial, establece como no patentables, en su apartado tercero, "los cambios de forma, dimensiones, proporciones y materias de un objeto ya patentado" fijando así el criterio del legislador en el sentido de que patentada una idea que pueda dar lugar a una realidad práctica e industrializable, nadie podrá apoyarse en ella para, a pretexto de haber introducido ligeras modificaciones, presentarla como nueva y propia.

5

10

15

20

Este principio, en cuanto al alcance de la protección del objeto patentado se refiere, se halla confirmado por numerosas Sentencias del Tribunal Supremo, y entre ellas, como más terminantes, en las de fechas 16 de Octubre de 1954, 23 de Enero de 1959, 20 de Marzo de 1964 y otras.

25

Establecido el concepto expresado, en cuanto a la amplitud que debe darse a la protección solicitada, se redacta a continuación la Nota de Reivindicaciones, de acuerdo con lo que se establece en el último párrafo del apartado tercero del Artículo 100 de la Ley, sintetizando así las novedades que se desean reivindicar:

NOTA DE REIVINDICACIONES

30

En resumen, el privilegio de explotación exclusiva que se solicita, recaerá sobre las reivindicaciones siguientes:



1

5

10

15

20

25

30

1ª.- NUEVO TIPO DE APAREJO PARA PESCA POR CERCO, que siendo de aquellos que incorporan una red rectangular con flotadores en la relinga superior, y plomos en la inferior, al propio tiempo que en ésta se disponen una serie de ramales relacionados con anillas a través de las que pasa la llave, esencialmente se caracteriza porque cerca de un extremo de la red, y situado entre la relinga superior y otra intermedia auxiliar, que sirve para ayudar a la extracción por medio del virador, se ha previsto una cola de red con puerta en su fondo, y formando con la embocadura que es mas ancha, una especie de embudo, por el que va penetrando la pesca hasta llenar la cola de la red de cerco.

2ª.- Se reivindica por último como objeto sobre el que ha de recaer el Modelo de Utilidad que se solicita: "NUEVO TIPO DE APAREJO PARA PESCA POR CERCO".

Todo conforme queda descrito y reivindicado en la presente Memoria descriptiva, que consta de siete páginas mecanografiadas y dibujos que se acompañan.

Madrid, 15 de Abril de 1.969

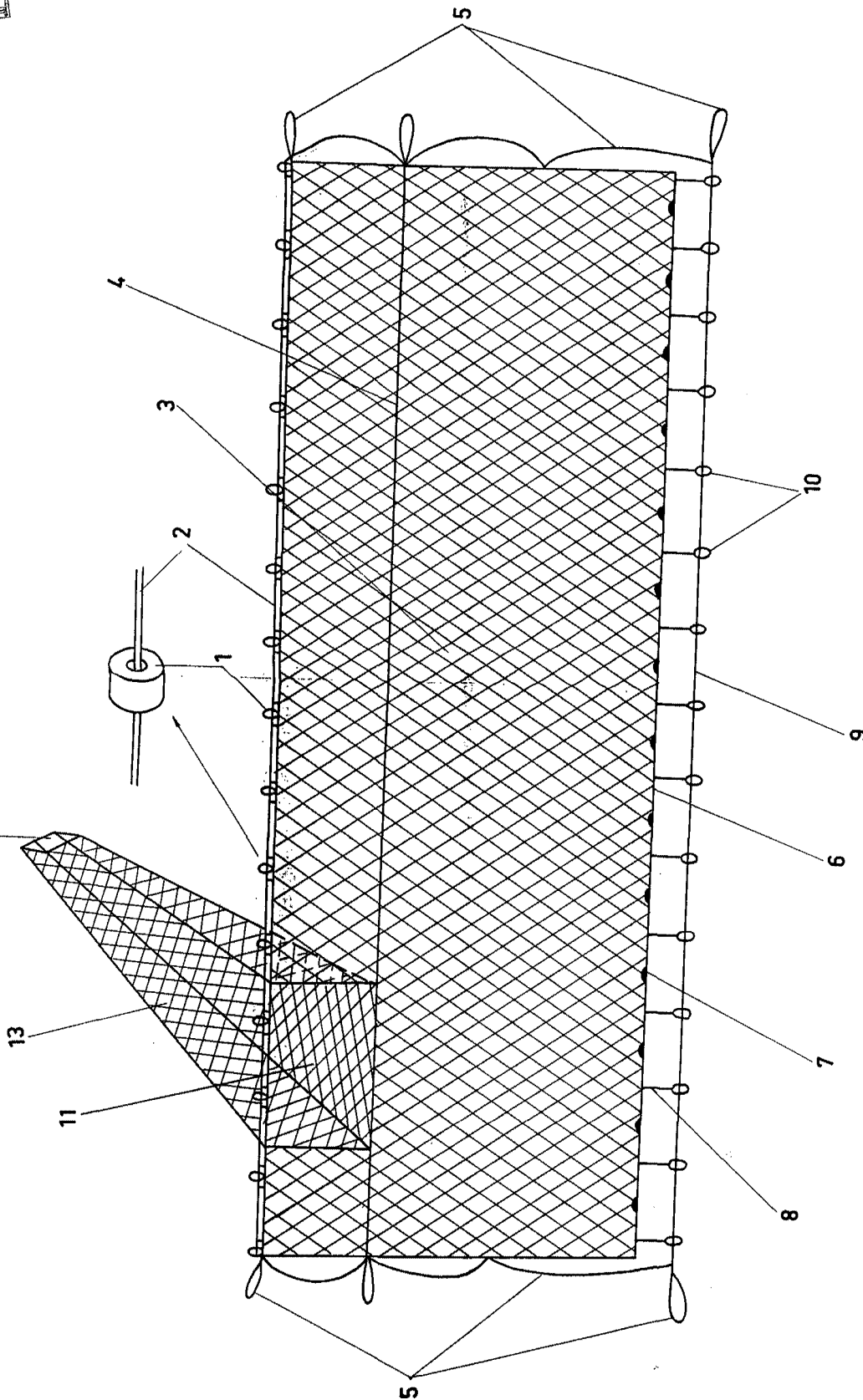
BERNARDO UNGRIA

P. P.



1969

12



ESCALA VARIABLE
Madrid, 15 de abril de 1969
BERNARDO UNGRIA
P. P.