



447412

M O D E L O  
D E  
U T I L I D A D

por REGISTRO AUTOGRAFICO PERFECCIONADO", a favor de  
DON FERNANDO SENDRA CARRETÉ, de nacionalidad españo  
la, con domicilio en BARCELONA, Vizcaya, 379-6<sup>a</sup> 3<sup>a</sup>.

= . =

MEMORIA DESCRIPTIVA

El presente modelo de utilidad se refiere a  
un registro autográfico perfeccionado.

Más concretamente, en la invención se ha idea-  
do un registro especialmente destinado para su utiliza -  
5. ción por vendedores, en comercios y establecimientos si-  
milares, en las operaciones de registrar acciones de  
ventas, etc.



La invención se caracteriza en esencia por el hecho de comprender una caja en cuyo interior existe una tira de matrices múltiples, convenientemente apiladas en zig-zag, la superior de las cuales queda enfrentada a una ventana constituida en una de las bases de la caja y a través de la cual es posible escribir.

5.

Esta matriz superior está situada sobre una placa dura de respaldo que permite la escritura y la obtención de copias.

10.

La placa dura citada presenta en su borde de cabecera una pieza plana articulada, dotada de muelle que tiene tendencia a mantenerla adosada a la placa, siendo portadora dicha pieza de unas espigas pasantes a través de taladros de la matriz, a la cual retiene de esta forma.

15.

Estas espigas sobresalen de la caja a través de ranuras colisas de ésta. Al presionar sobre las espigas, la pieza cede, desbloqueando a la matriz correspondiente. Con el mismo elemento de presión, que puede ser el propio útil escritor, se desplaza ahora a la matriz, en la cuantía que permite la longitud de la colisa, empujando sobre los taladros. El borde de la matriz sobresale a través de una boca enfrentada propia de la caja. De este borde se ejerce tracción manual hasta extraer la totalidad de la matriz y situar la inmediata contigua en posición centrada de servicio.

20.

25.

En esta posición, las espigas que permanecían des



cendidas, recuperan su posición inicial, en virtud del resorte incorporado, al quedar enfrentadas con los taladros de la nueva matriz.

5. La matriz múltiple extraída se desprende por rasgado de sus líneas de trepado.

Con el fin de facilitar la explicación, se acompaña a la presente memoria descriptiva de una lámina de dibujos en la que se ha representado un caso de realización que se cita a título de ejemplo.

10. En los dibujos :

La figura 1, representa una vista en perspectiva y en despiece del dispositivo, según el modelo.

La figura 2, es una sección longitudinal en alzado de la caja.

15. La figura 3, muestra un detalle, según la figura anterior, de las espigas de centraje, en posición descendida.

20. Haciendo referencia a las figuras, se aprecia en su realización una caja compuesta de tapa -1- y fondo -2-, que encajan a presión constituyendo un todo único.

La tapa -1-, presenta una ventana -3- y ramas colisas -4-.

25. El fondo -2- presenta en sus laterales, unos apoyos -5-, para una placa dura de respaldo -6-, y para un rodillo -7-.

Este fondo, provisto de ventana apaisada -8-,



contiene a la tira de matrices múltiples -10-, plegadas en zig-zag.

La matriz superior -11-, pasa sobre el rodillo de guía -7-, y queda centrada sobre la placa de respaldo -6-.

5. Esta placa presenta articulada una pieza plana -12-, que conforma en su borde unas espigas huecas -13-, pasantes a través de los taladros -14-, propios de las matrices.

10. Las espigas pasan a su vez a través de las ranuras colisas -4-.

La figura 3, muestra a las espigas -13-, en posición inferior, liberando a la matriz correspondiente -11-, que puede ser desplazada, empujando en sus taladros hacia la ventana -15-.

15. De este borde sobresaliente -16-, se ejerce tracción hasta extraer totalmente la matriz y situar la matriz contigua en su lugar, quedando ésta automáticamente centrada por las espigas, en virtud del muelle de recuperación de la pieza -12-.

20. La placa -6-, presenta unas uñas troqueladas -16-, para guía de la tira continua de matrices.

Un papel carbón -17-, permite obtener copias.

25. El modelo, dentro de su esencialidad, puede ser llevado a la práctica en otras formas de realización que difieran en detalle de la indicada a título de ejemplo en la descripción y a las cuales alcanzará igualmente la protección que se recaba. Podrá, pues, construirse en cualquier forma y tamaño, con los materiales más adecuados, por quedar todo ello comprendido en el espíritu de las reivindicaciones.



N O T A

Descrito el objeto y utilidad de la presente invención, lo que se declara como no divulgado ni practicado en España, comprende las siguientes reivindicaciones.

5.           1.- Registro autográfico perfeccionado, caracterizado esencialmente por el hecho de estar constituido por una caja compuesta de dos piezas acoplables a presión, formadas por tapa y base, comportando esta última una tira de matrices múltiples convenientemente plegadas en zig-zag, la superior de las cuales es guiada por un rodillo transversal a la base y situado en uno de los extremos de cabecera de la misma, hacia una placa dura de respaldo sobre la cual queda centrada y enfrentada a una ventana propia de la tapa.
- 10.
15.           2.- Registro, según la anterior reivindicación, caracterizado porque la placa de respaldo comporta los medios de retención y centrado de la matriz en servicio, integrados dichos medios por una pieza plana basculante, articulada a la citada placa, y dotada dichas piezas de
20.           unas espigas que se mantienen empujadas en unos taladros propios de la matriz y que a su vez se alojan en unas ranuras de la pieza de tapa.

14 A



3.- Registro, según las reivindicaciones 1 y 2, caracterizada porque las espigas de bloqueo y centraje, ceden al ser presionadas desde el exterior, liberando a los taladros de la matriz, los cuales son desplazados por el propio elemento de presión, tal como útil escritor o similar, en una cuantía igual a la longitud de las ranuras colisas, con lo cual el borde correspondiente de la matriz sobresale al exterior a través de una ventana en frentada propia del lateral de la pieza de tapa, de cuyo borde se ejerce tracción hasta lograr la extracción total de la matriz y la colocación de la inmediata en posición de servicio, quedando ésta automáticamente centrada en las espigas en virtud del muelle de recuperación de la pieza portadora de éstas.

4.- Registro autográfico perfeccionado.

Según se describe y reivindica en la presente memoria descriptiva que consta de 6 hojas foliadas y escritas a máquina por una sola cara, acompañadas de los dibujos reglamentarios.

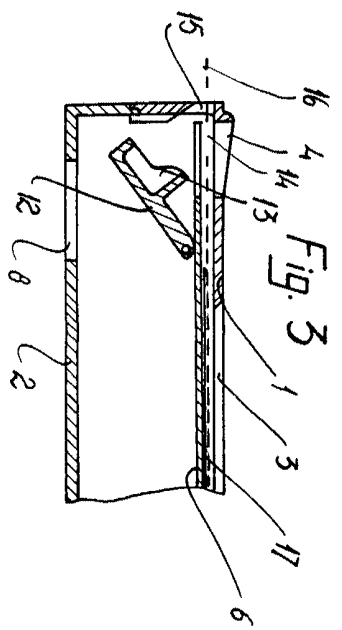
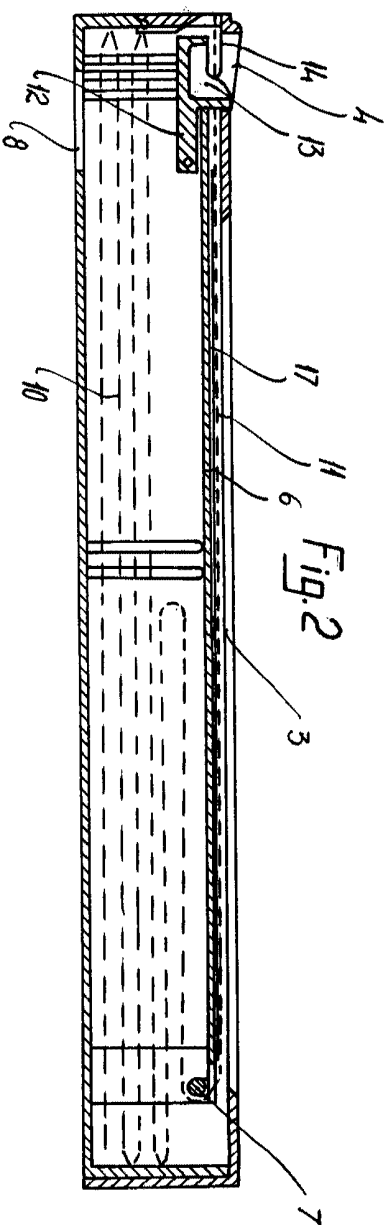
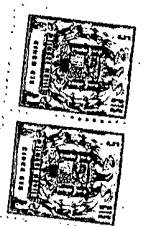
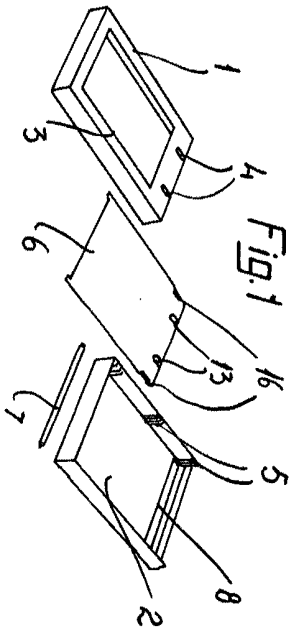
20.

Madrid, a

14 ABR. 1969

p.e.

M. C. LUGA ISERA CUYAS



Madrid, a 12 de Mayo de 1954.  
 PA. F. B. A. S. S. E. R. N. C. O. V. A. S.