

147410



MEMORIA DESCRIPTIVA

Para un Modelo de Utilidad, por veinte años,  
cuyo registro se solicita para todo el territorio  
español a favor de don

JOAQUIN CLAROS VENTURA

de nacionalidad española, residente en BADALONA  
(Barcelona), Garriga nº 188-200, por:

" TAPON OBTURADOR "

-o-o-o-



MEMORIA DESCRIPTIVA

5. Como su enunciado indica, el presente modelo tiene por objeto un tapón obturador, similar al reivindicado en el modelo de utilidad anterior nº 117.973 del propio solicitante, pero en el que se han introducido ciertas mejoras esenciales que le hacen más perfecto en su funcionamiento sin eliminar su sencillez constructiva. Así, el presente modelo puede obturar más perfectamente la boca del  
10. envase al abrazarla prácticamente, permitiendo una mayor superficie de contacto y por lo tanto, una más perfecta labor de obturación.

15. En esencia, está constituido por el obturador propiamente dicho y el tapón del envase en el que aquél se encaja.

20. El obturador es una pieza de naturaleza flexible que presenta, a partir de una superficie circular, una faldilla que se curva sobre si misma para, sin llegar a la altura de su propio nacimiento, formar una corona circular y descender verticalmente un corto espacio; así, se forma una concavidad entre sus zonas de ascenso y descenso estableciéndose en la interior, abierta hacia arriba, una zona muelle para  
25. ejercer su presión contra la pared interior del cuello del envase, mientras que en la otra, abierta por



la parte inferior, encaja la boca del envase por sus superficies superior y exterior, es decir, que existen tres zonas de mutuo contacto entre el obturador y el envase.

5. El tapón presenta su superficie superior abierta en parte para permitir el acoplamiento, mediante un escalonado contrapeado, de la superficie circular superior del obturador; así mismo, presenta un nervio circular en la parte interior de dicha superficie superior, e
10. cual actúa sobre la corona circular del obturador, obligándole a introducirse en el envase y a que dicha corona permanezca en continuo contacto con la boca del envase por su superficie inferior.

15. Para mejor comprensión, haremos en lo que sigue, referencia al dibujo adjunto, dado a título de ejemplo ilustrativo, y en el que

La figura 1, muestra una sección vertical del tapón, y

20. La figura 2, muestra una sección vertical del obturador.

25. En ellas, observamos que el obturador -1- presenta una superficie circular -2- que se continúa hacia abajo -3- para curvarse -4- en forma de U y determinar, después de ascender -5- hasta una altura cercana a la de la superficie circular -2-, una corona circular -6- y -descender ligeramente para formar un pequeño faldón -7-.

30. El tapón presenta una superficie cilíndrica -8- cuya base superior -9- presenta un orificio -10- de diámetro igual al de la superficie circular -2- del obturador y en el que éste se encaja por medio de los escalones



contrapeados -11- y -12- del obturador y el tapón, respectivamente. La base superior -9- presenta además por su parte interior un nervio circular -14- que actúa sobre la corona circular -6- del obturador.

5. De esta forma, se consigue que el obturador penetre perfectamente en la boca del envase y que presente tres zonas -5-, -6- y -7- en continuo contacto con el mismo, obturándole y garantizando dicha obturación por medio de la presión ejercida por el nervio circular -13- sobre la corona circular -6- del obturador.

10. Se hace constar que cuantas modificaciones puedan ser introducidas en el objeto descrito, que no afecten a su esencialidad característica, se considerarán incluidas en él, sean cualesquiera la circunstancias que concurran.

N O T A

Descrito suficientemente el objeto de esta solicitud, se declaran de utilidad las siguientes reivindicaciones:

20. R E I V I N D I C A C I O N E S

25. 1ª.- Tapón obturador, que se caracteriza por estar formado a partir de dos piezas independientes, las cuales presentan medios de acoplamiento entre si, siendo una de ellas, el obturador que está formado por una superficie circular que se continúa por un faldón en U el cual determina una corona circular finalizada por un  
27. pequeño faldón vertical.



5. 2ª.- Tapón obturador, según la reivindicación anterior, que se caracteriza porque la otra pieza es el tapón propiamente dicho, la cual presenta una superficie cilíndrica cuya base superior presenta interiormente un nervio circular que actúa sobre la corona circular del obturador para facilitar la entrada y adaptación perfecta y continua de éste en el cuello del envase, con el cual presenta tres zonas de mutuo contacto.

3ª.- TAPON OBTURADOR.

10. Tal y como se describe y reivindica en la presente memoria descriptiva que consta de cuatro hojas escritas a máquina por una sola de sus caras y dibujos que a la misma se acompañan.

14.

Madrid, 14 de Abril de 1.969.

JOSE M.ª AYMAT GONZALEZ

P.º



FIGURA 1

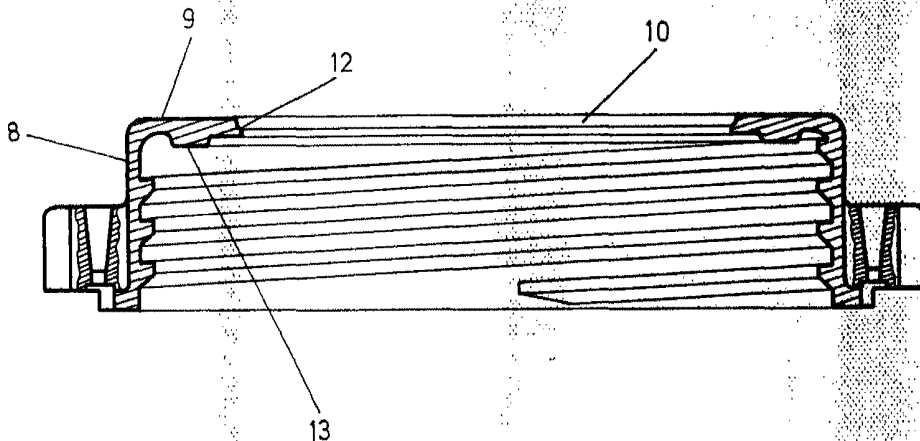
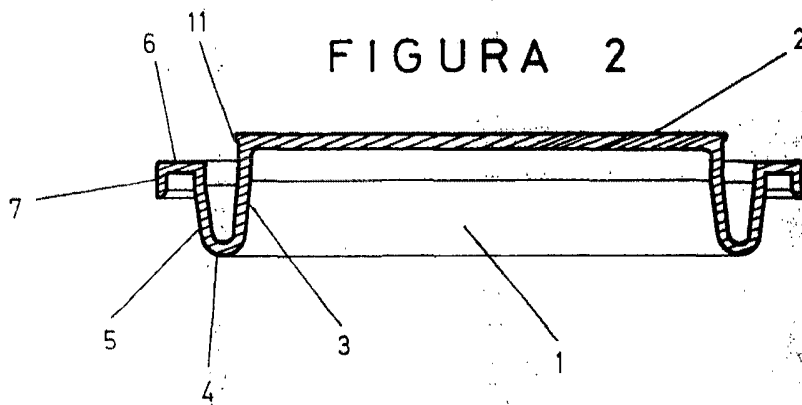


FIGURA 2



MADRID, 14 DE ABRIL DE 1969  
JOSE M.<sup>a</sup> AYMAT GONZALEZ  
P. P.

ESCALA VARIABLE