



1986

147406

EXPEDIENTE: MODELO DE UTILIDAD

Titular: INDUSTRIAL JUGUETERA, S.L.

Nacionalidad: Española

Domicilio: IBI (Alicante) - Barrio Virgen del Rocío, s/n.

Objeto: "BASTIDOR PERFECCIONADO PARA BICICLETA"

Prioridad:

MEMORIA DESCRIPTIVA

5 La finalidad de la presente Memoria Descrip-
tiva es la de dar a conocer las características esencia-
les de un bastidor perfeccionado para bicicleta, a fa-
vor de cuyo titular, y atendiendo a sus cualidades fun-
cionales, se invoca el derecho de exclusividad recono-
cido y concedido por la vigente Ley de la Propiedad In-
dustrial, para su fabricación y venta en España.

10 El bastidor en cuestión pertenece a la familia
de los realizados en perfiles tubulares, pero presenta,
y aquí radica su novedad, cierta zona de su estructura
realizada en chapa troquelada. En virtud de esta varian-
te, el bastidor aparece alterado en su configuración.



15

que podríamos considerar tradicional, comportando en la nueva disposición una horquilla troquelada en forma de perfil en U, que se adapta mejor a la finalidad de su realización.

20

Efectivamente, en una sola operación de troquelado puede conseguirse el perfil de la horquilla mencionada y su forma longitudinal, de acuerdo con el montaje del bastidor de la bicicleta. Ello implica una rapidez operacional mucho mayor que la obtenida con los medios, perfiles y configuraciones actuales, en beneficio lógicamente, de la capacidad de producción y del precio de coste.

25

Por otra parte, debemos destacar que la nueva disposición no merma la resistencia del bastidor, sino que más bien lo aumenta al poner a su servicio las especiales características de los perfiles laminados, ya que, en definitiva, esta es la forma aportada por nuestra horquilla, con su facilidad de manipulación y la no menos destacable cualidad de simplificación del montaje.

30

35

Con el fin de expresar claramente el contenido de nuestro Modelo de Utilidad, hemos considerado oportuno recurrir a la ayuda de la lámina de dibujos adjunta, en la que se contienen algunas representaciones gráficas de su naturaleza. Pero, no obstante corresponder estas representaciones a una reproducción de la realidad, hemos de manifestar que, por su carácter meramente informativo, deben ser consideradas en su más amplio sentido y, bajo ningún concepto, como límite del alcance del expediente, cuya determinación solo compete a la Ley de la

40



Propiedad Industrial.

45

La figura 1ª de la mencionada lámina nos muestra una vista lateral de parte del bastidor de una bicicleta en la que se ha incorporado nuestra horquilla troquelada. La figura 2ª nos muestra otro aspecto, más centrado en la representación de la horquilla, con expresión gráfica de su perfil y relación con el resto de componentes del bastidor. Por último, la figura 3ª corresponde a un detalle, concretado en una sección transversal para dar a conocer la relación con el cuadro de la bicicleta y el montaje del eje de los pedales.

50

55

Centrando nuestra descripción en el contenido de las precitadas figuras aparece señalada con -1- la figura angular del marco de la bicicleta, en cuya rama posterior -2- se solidariza la horquilla inclinada -3- de sección tubular como la pieza anterior. En los laterales de la horquilla señalada con -3- y por medio de los elementos móviles de fijación -4- quedan referidas las ramas -5- en que se incurvan los laterales del marco constitutivo del portapaquetes -6-.

60

65

En el vértice -7- formado por el cuadro -1- se solidarizan dos placas o escudos laterales -8-, troqueladas de manera que mediante tramos inclinados -9- dispuestos simétricamente, aumenten la separación mutua, impuesta en un principio por el diámetro del tubular constitutivo del marco -1-. Después de los tramos inclinados -9- las placas continúan su desarrollo vertical -10- hasta concluir en sendas pestañas horizontales -11- proyectadas hacia el interior del espacio limitado por

70



1305

75 las placas -8-. En la parte superior de los tramos verticales -10- se han practicado sendos orificios -12- enfrentados y con sus bordes proyectados hacia el interior de las placas, constituyendo a modo de cojinetes -13- en los que se apoya el eje de pedales -14-.

80 Por debajo de la situación del eje de pedales -14- y encajada entre las placas -10- se encuentra la plancha troquelada -15- en forma de U invertida y provista de las pestañas -16- en sus ramas laterales, que le sirven de apoyo sobre las señaladas con -11- pertenecientes a las placas -8-. La relación entre el perfil troquelado -15- y las placas puede realizarse en cualquier forma, pero parece especialmente apropiado que se lleve a cabo mediante soldadura por puntos.

85 El perfil troquelado -15- se proyecta hacia atrás en posición horizontal, hasta dividirse en dos ramas divergentes -17-, concluidas en los tramos paralelos -18-, cuya sección aparece representada en la figura 3ª y corresponde a un perfil en U apoyado por una de sus ramas laterales, con las aberturas -19-, enfrentadas, esto es, orientadas hacia el interior de la horquilla formada por las ramas paralelas -18-. En ellas se solidarizan los laterales de la horquilla inclinada -3- y también aprovechando las ramas extremas -20-, el eje de la rueda posterior de la bicicleta.

90

95

Suficientemente descrita la naturaleza y utilidad de nuestro bastidor perfeccionado para bicicleta, sólo nos resta manifestar que serán variables las circunstancias de materiales, tamaños y formas de sus di-



100

ferentes partes, siempre y cuando no se vea alterada su esencialidad, contenida en la siguiente

N O T A

Los puntos que se reivindican en el presente Modelo de Utilidad, son:

105

1º.- Bastidor perfeccionado para bicicleta, caracterizado por constar de dos placas laterales y solidarias del vértice inferior del tubular que forma el cuadro de la bicicleta, aumentando después su separación mediante tramos inclinados y continuando su proyección vertical paralelas, para recibir sendos orificios enfrentados, con sus bordes proyectados hacia el interior, constituyendo cojinetes de apoyo del eje de pedales y por debajo de su situación alberga una plancha troquelada con perfil en U invertida, provista de pestañas horizontales e interiores en sus ramas menores, que se apoyan en las similares dispuestas en el borde de las placas a las que queda referida mediante soldadura por puntos.

110

115

120

125

2º.- Bastidor perfeccionado para bicicleta, caracterizado porque la plancha troquelada sigue un desarrollo horizontal, dividiéndose en dos tramos inclinados con perfil en U, apoyado por uno de sus laterales y con las aberturas enfrentadas, cuyos tramos se definen en otros paralelos de la misma sección, formando una horquilla en la que se solidarizan los extremos de otra tubular, componente del bastidor, que se apoya sobre el cuadro y es portante del marco tubular portapaquetes, concluyendo la horquilla troquelada en ranuras extremas practicadas horizontalmente en su alma, para recibir el eje



339

130

de la rueda o ruedas posteriores. Y

3º.- "BASTIDOR PERFECCIONADO PARA BICICLETA",
de conformidad en un todo en lo esencial y fines in-
dustriales a lo descrito en la precedente Memoria Des-
criptiva y gráficamente representado en las figuras del
plano adjunto para su mejor comprensión.

Esta Memoria consta de SEIS hojas, escritas
o mecanografiadas por una sola cara y a doble espacio
en 134 líneas.

Valencia, 10 de Abril de 1969

Por autorización de los interesados.

M. La Valle



FIG. 1

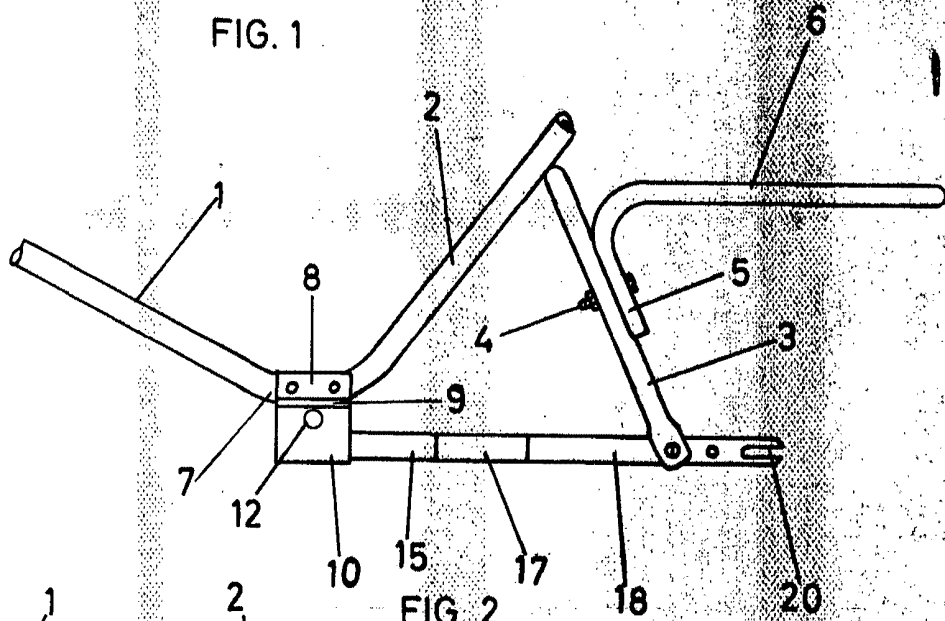


FIG. 2

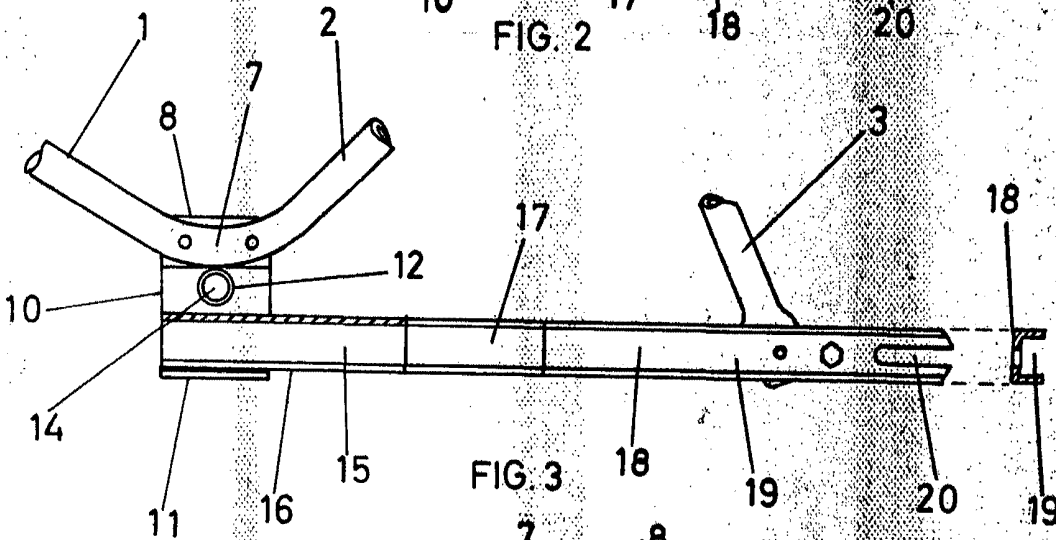
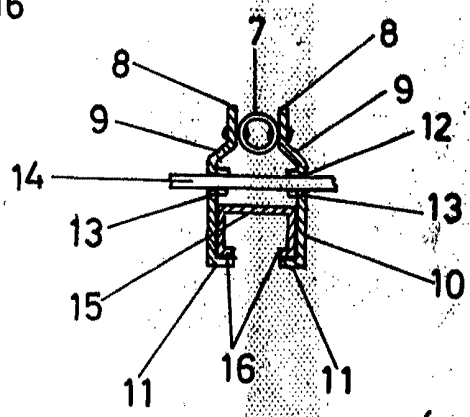


FIG. 3



escala variable

valencia abril 1969

p.o.

P. Le Vallée