

14398

MEMORIA DESCRIPTIVA

para

solicitar una PATENTE de INVENCION, por VEINTE años, en ESPAÑA, sobre "ANTENA DE MARCO PARA APARATOS DE RADIO-COMUNICACION;" a favor de la razón social FABBRICA ITALIANA MAGNETI MARELLI S.A., domiciliada en Milán (Italia).

====oo00oo====



La presente invención se refiere a una antena de cuadro, particularmente apropiada para aparatos portátiles destinados a la radio-comunicación, la cual está establecida de manera que se puede asegurar su tesura en sus condicio-

5 nes de empleo para impedir toda variación de inductancia por efecto de las variaciones de forma debidas a las vibraciones mecánicas que actúan sobre ella; el dispositivo de tiesura permite también modificar la configuración normal de la antena y por consiguiente regular su inductancia.

10 En acordancia con la invención la antena está formada por un conductor flexible y elástico curvado en arco y del cual a lo menos un punto intermedio está enlazado, con ayuda de tirantes, a puntos normalmente estacionarios, pertenecientes por ejemplo al aparato sobre el cual está montada la antena; por la maniobra de estos tirantes se tiene púés
15 la posibilidad de hacer actuar sobre la antena fuerzas apropiadas a mantenerla en una configuración predeterminada o a provocar variaciones de la configuración de la antena de marco, así como del flujo encadenado con la antena, regulando
20 así el valor de su inductancia.

El dibujo adjunto muestra a titulo de ejemplo una forma de ejecución de la invención, siendo la figura 1 una vista de la antena que se supone montada sobre un aparato de radio-comunicación, mientras que la figura 2 es una vista en
25 plano correspondiente.

En la forma de realización representada, un conductor flexible y elástico 1 que constituye la antena está curvado en forma de un arco aproximadamente circular cuyos extremos están enlazados en 2, a un soporte estacionario formado v.gr. por el cofre 3 de un aparato de radio.



Al arco 1 van vinculados, en uno o varios puntos adecuados, como se indica en 4, unos tirantes 5 cuyos extremos opuestos están enlazados al cofre mediante dispositivos tensores apropiados; los tirantes 5 puestos en tensión ponen tieso el arco 1 que gracias a ello guarda la configuración apetecida, así como su inductancia, pese a los choques y a las vibraciones que el marco pueda sufrir.

Los tirantes 5 permiten por otra parte modificar la configuración del marco 1 y por consiguiente el flujo que se encadena con él y su inductancia; a este efecto basta actuar sobre los tirantes 5 de suerte que ejerzan sobre el marco 1 una tracción suficiente a deformar el arco y a modificar el área limitada por él.

A este objeto los tirantes 5 pueden estar provistos de cualquier dispositivo conveniente para ponerlos en tensión; en la forma de ejecución representada las extremidades de los tirantes 5, opuestas a los extremos 4, apoyan sobre unos rodillos guidores 6 y van enlazadas a bloques 7 montados resbaladizos en guías 8; estos bloques 7 están en-
gastados con ayuda de agujeros roscados en un árbol 9 provisto de roscas en sentidos opuestos y de un botón 10 para ponerlo en rotación.

La maniobra del botón 10 permite así desplazar los dos bloques 7 y modificar de la manera apetecida la acción ejercida por los tirantes 5 en el punto 4 del marco, así como la configuración de este marco y su inductancia.

MAISON MOUET Y C^o



El agenciado de los diferentes elementos, los puntos del marco donde la acción de los tirantes se ejerce y los medios para actuar sobre los tirantes a fin de modificar la configuración del marco pueden variar según las circunstancias.

REIVINDICACIONES

1ª.- Antena de marco para aparatos de radio-comunicación, caracterizada porque el marco está constituido por un conductor flexible y elástico curvado en arco y del cual a lo menos un punto intermediario está enlazado, con ayuda de tirantes, a puntos normalmente estacionarios.

2ª.- Antena según la reivindicación 1ª, caracterizada porque los puntos de fijación o unión de los tirantes son regulables para poder modificar la configuración del marco y por consiguiente su inductancia.

3ª.- Antena según la reivindicación 2, caracterizada porque dos tirantes tienen una de sus extremidades respectivas enlazadas a un punto intermedio del marco y sus extremos opuestos, convenientemente guiados, se hallan vinculados a bloques resbaladizos mandados por un árbol cuyas porciones roscadas en sentidos opuestos penetran en agujeros correspondientemente roscados de los dos bloques.

4ª.- "ANTENA DE MARCO PARA APARATOS DE RADIO-COMUNICACION", conforme a la presente Memoria, al dibujo adjunto y a las reivindicaciones anteriores.

CLAF E.S. Y C.



CLAF E.S. Y C.
 S. J. P.
 29.5.31

FIG. 1

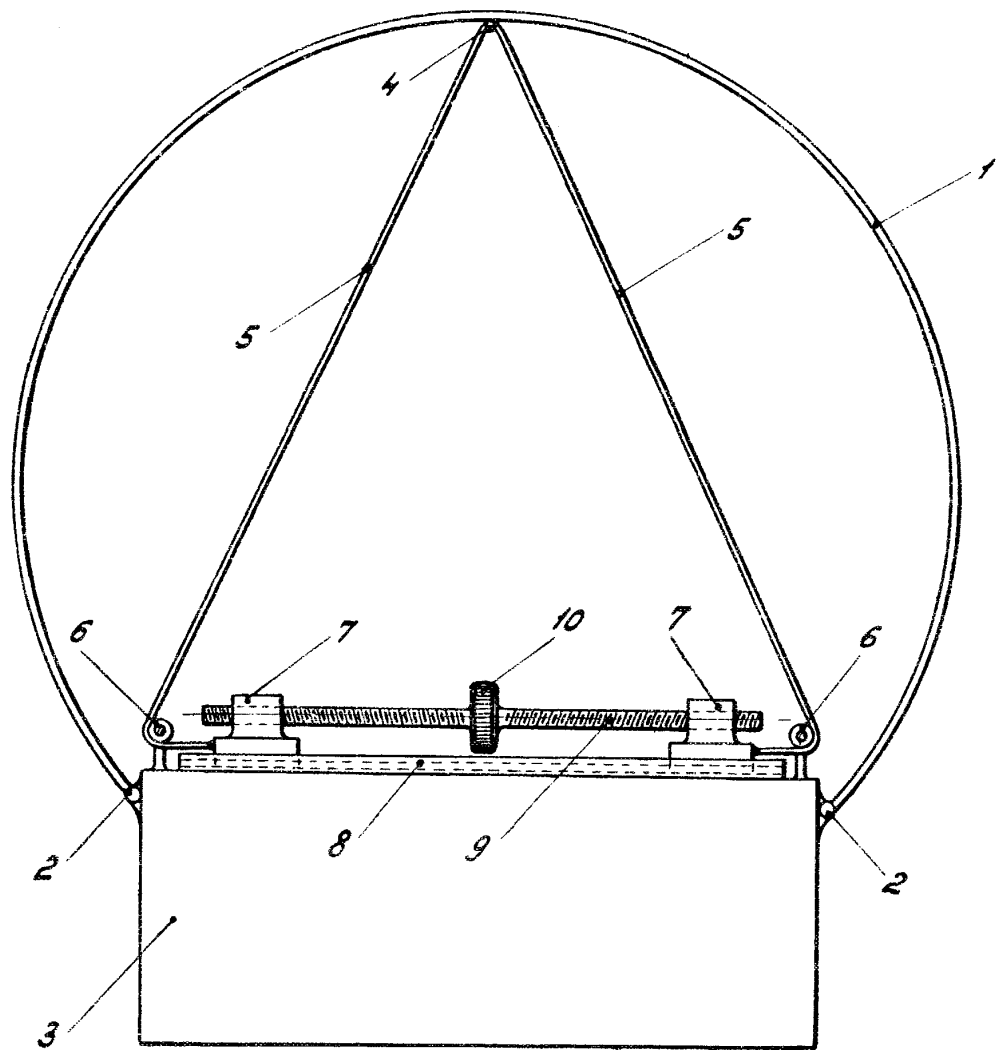
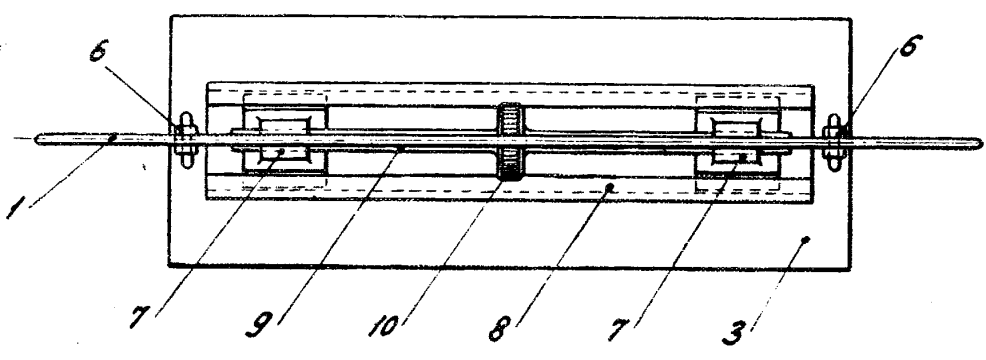


FIG. 2



[Handwritten signature]
 4-5-11