



147370

EXPEDIENTE: MODELO DE UTILIDAD

Titular: D. ENRIQUE SEGURA LAFUENTE

Nacionalidad: Española

Domicilio: CUELLERA (Valencia) - Rey D. Jaime, 25

Objeto: "CONECTOR MACHO PARA CIRCUITO DE TELEVISION"

Prioridad:

MEMORIA DESCRIPTIVA

5 El objeto de la presente Memoria Descriptiva es el de dar a conocer las características de un conector macho para circuitos de televisión, cuyas evidentes cualidades utilitarias justifican la solicitud, a favor de su titular, del privilegio de exclusividad concedido por la vigente Ley de la Propiedad Industrial, para su explotación en España.

10 Nuestro conector tiene la apariencia de los utilizados generalmente en los circuitos de televisión pero, sin embargo, introduce interesantes variantes, encaminadas a mejorar sensiblemente su rendimiento. Para ello se ha procedido a un concienzudo estudio del tra-



15

bajo y comportamiento de estos elementos en los circuitos de televisión, de suerte que se ha hecho posible detectar las causas que producian sus fallos y, en consecuencia, las averías en el aparato televisor.

20

25

Los conectores son elementos de pequeño tamaño y delicada estructura, en virtud de los numerosos contactos que suelen comportar. Para su montaje se procede a afianzar convenientemente el conector hembra y sobre él se inserta el conector macho no guardando entre sí más nexo de unión que la propia conexión y sin que el conector macho quede referido a ningún otro lugar, es decir, prácticamente queda suelto, con el peligro de que en cualquier momento pueda desprenderse por sí solo y originar un fallo en el funcionamiento del aparato, sin que ello se deba a una avería técnica imputable al circuito en sí.

30

35

Para subsanar esta deficiencia, nuestro conector dispone, como prolongaciones de su base, de sendas orejetas taladradas, de manera que, independientemente de su conexión al conector hembra, pueda quedar solidario de cualquier parte del aparato, evitándose el peligro de un desprendimiento eventual y permitiendo un montaje seguro que garantice la continuidad en el funcionamiento.

40

Con el fin de poner más claramente de manifiesto las características del conector presentado, hemos considerado conveniente ayudarnos en nuestra descripción con el plano adjunto, en el cual se recogen algunos aspectos ilustrativos de su naturaleza. Ahora bien, es necesario advertir que dado el valor meramente informativo



45

de las precitadas representaciones, no deben ser consideradas con carácter limitativo, sino, muy al contrario, en su más amplio sentido, ya que la determinación de aquel solo compete a la Ley de la Propiedad Industrial.

50

La figura 1ª del plano es una vista en planta de la base del conector. La figura 2ª corresponde a una vista en alzado frontal del mismo, representado en su posición de uso. La figura 3ª es otra vista en alzado seccionado, mostrando todas sus partes y la disposición de las orejetas laterales, también representadas en las vistas anteriores. Por último, la figura 4ª es una nueva representación en planta, pero mostrando la cara opuesta a la representación de la figura 1ª.

55

En las precitadas figuras aparece, señalada con -1- la base de nuestro conector, generalmente de forma circular y dotada, en su centro, de una proyección cilíndrica -2- destinada a introducirse en el orificio previsto en el conector hembra que comporta un orificio escalonado -3- en su interior cuya boca se encuentra en la superficie -4- de la base opuesta al cilindro -2-.

60

Alrededor de este último se disponen las bananas -5- distribuidas regularmente, excepto en la zona -6- que deja un espacio de separación mayor que entre el resto de bananas. La fijación de los mencionados elementos se realiza a través de sus cuerpos -7- incrustados en la masa constitutiva de la base -1- del conector.

65

Entre el cilindro -2- y las bananas -5- queda establecida la relación del conector macho al que pertenecen con el conector hembra, de manera que al tiempo

70



75

80

85

90

95

100

de efectuarse la conexión queda fijado el conector macho. Pero, según se ha mencionado anteriormente, esta forma de conexión puede resultar inconveniente y provocar fallos en el funcionamiento del aparato. Para eludir esta posibilidad de percances, nuestro conector tiene en su base dos prolongaciones opuestas -8- realizadas en el mismo material y formando una sola pieza con aquella, a modo de orejetas, que comportan los orificios -9- para recibir los pertinentes medios de fijación independiente del conector macho, resolviéndose de forma sencilla, pero eficaz, la sujeción pretendida.

Suficientemente descritas las propiedades y utilidad de nuestro conector macho para circuitos de televisión, sólo nos resta manifestar que serán variables las circunstancias de materiales, tamaños y formas de sus diferentes partes, siempre y cuando no se vea alterada su esencialidad, contenida en la siguiente

N O T A
= = = =

Los puntos que se reivindican en el presente Modelo de Utilidad, son:

1º.- Conector macho para circuito de televisión, caracterizado porque en su base, donde se incrustan los cuerpos de las bananas de conexión, y en laterales diametralmente opuestos, nacen dos orejetas realizadas en el mismo material y constituyendo una sola pieza con la base, cuyas orejetas, previamente perforadas, reciben a los oportunos medios para la fijación del conector, de manera que disponga de sus propios medios y no esté a expensas de la única e insegura suje-



105

ción que representa su conexión con la hembra. Y

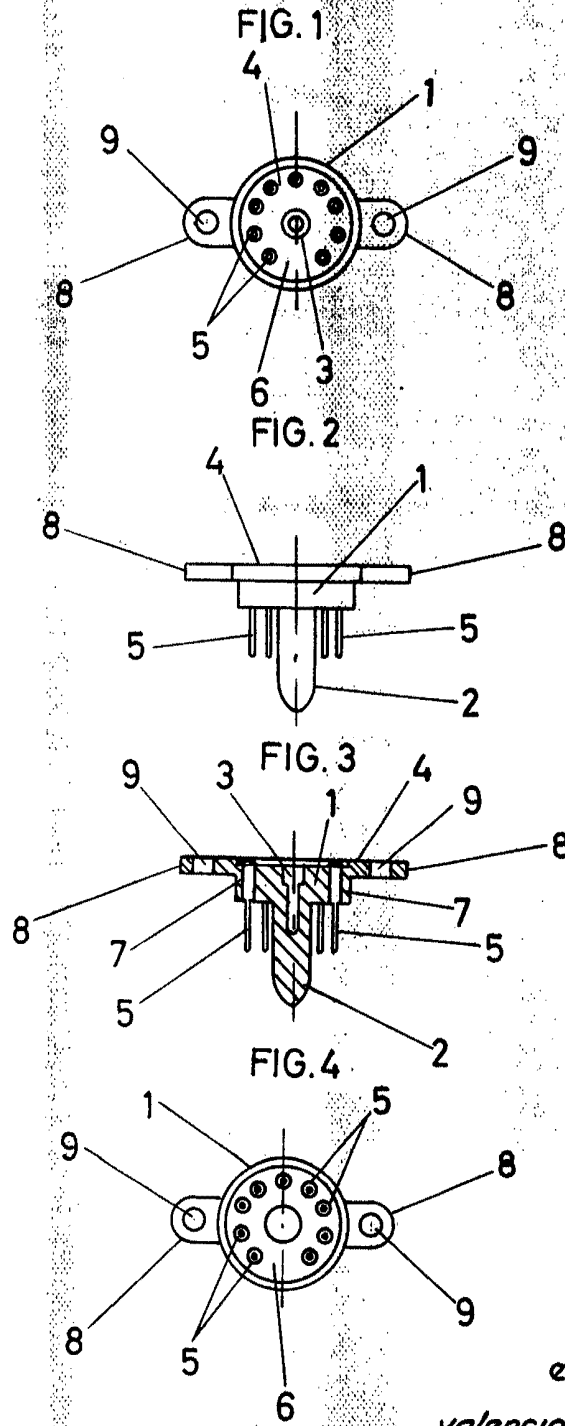
2ª.- "CONECTOR MACHO PARA CIRCUITO DE TELEVISION", de conformidad en un todo en lo esencial y fines industriales a lo descrito en la precedente Memoria Descriptiva y gráficamente representado en las figuras del plano adjunto para su mejor comprensión.

Esta Memoria consta de CINCO hojas, mecanografiadas por una sola cara y a doble espacio en 106 líneas.

Valencia, 10 de Abril de 1969

Por autorización del interesado.

H. Le Valle



escala variable
valencia abril 1969-
p.a.

H. La Valle