



147375

EXPEDIENTE: MODELO DE UTILIDAD

Titular: D. ENRIQUE SEGURA LAFUENTE

Nacionalidad: Española

Domicilio: CULLERA (Valencia) - Rey D.Jaime, 25

Objeto: "CONECTOR PERFECCIONADO PARA CIRCUITOS DE TELEVISION"

Prioridad:

### MEMORIA DESCRIPTIVA

5 En la presente Memoria Descriptiva y contando con la ayuda del plano adjunto, se pretende dar a conocer las principales cualidades que distinguen a un conector macho perfeccionado para circuitos de televisión, dotado de importantes innovaciones funcionales que avallan la solicitud, a favor de su titular, del privilegio de exclusividad reconocido y concedido por la vigente Ley de la Propiedad Industrial para su fabricación y venta en España.

10 En relación con los conectores utilizados corrientemente en los circuitos de televisión, el que constituye el objeto del presente expediente representa un



1330

15

notable avance técnico, que pronto se dejará sentir en el montaje de circuitos, por cuanto en su reducida estructura lleva aparejados los elementos que, además de permitirle un funcionamiento seguro y eficaz, le proporcionan una doble utilidad, hasta ahora no conseguida en los conectores usuales.

20

En efecto, nuestro conector macho disfruta de la adición de una placa ovalada y perforada en sus zonas extremas más estrechas, por las que se solidariza con el bastidor del aparato televisor, fijando la posición del conector y evitando con ello las averías o cortes producidos en los montajes corrientes, por el desprendimiento eventual de uno de los conectores machos.

25

Otra interesante modificación consiste en que los pequeños contactos o bananas se prolongan posteriormente en terminales, de manera que después de ser utilizados para establecer la conexión múltiple con el conector hembra correspondiente, ofrecen sus terminales posteriores para otras conexiones.

30

35

Tanto una condición como la otra han sido reunidas en un conector de apariencia muy similar a los ya conocidos y sin que su aumento de utilidad venga acompañado de un aumento de tamaño, que podría reducir su efectividad. Para que pueda apreciarse claramente esta circunstancia, así como el resto de características, el expediente viene acompañado del plano adjunto, que contiene representaciones ilustrativas sobre el conector en cuestión. Pero, no obstante corresponder estas representaciones a una reproducción de la realidad, es necesario

40



45 recordar que en virtud de su carácter informativo, no deben considerarse, en modo alguno como limite del alcance del expediente, ya que esta prerrogativa tan solo concierne a la Ley de la Propiedad Industrial.

50 La figura 1ª del plano nos muestra una vista en planta del conector macho propiamente dicho, por la base en la que comporta los terminales y con la placa ovalada, utilizada para su montaje. La figura 2ª corresponde a la representación en alzado de un conector, visto en su posición de enchufe sobre el conector hembra. La figura 3ª es la misma vista de la figura anterior, pero según una sección longitudinal, que nos ayuda a apreciar los detalles de montaje y relación de los elementos componentes. Finalmente, en la figura 4ª puede apreciarse la distribución en planta de las bananas de contacto y la configuración real del conector, desprovisto de la placa ovalada.

55 Concretando nuestra descripción al contenido de las precitadas figuras, podemos observar, señalado con -1-, el disco que sirve de soporte y cuerpo al conector, en el cual se han practicado nueve orificios, aunque procediendo a dividir su superficie en diez zonas iguales en una de las cuales no se ha practicado el orificio correspondiente, originando una zona de separación, señalada con -2-. En cada uno de los orificios se introduce, a presión, una banana -3-, de diámetro casi capilar, pero de alta resistencia, con un cuerpo -4- de mayor diámetro que, precisamente, queda introducido en el disco -1- definiéndose por el lado opuesto al que se

60

65

70



encuentran las bananas -3- en los terminales -5- constituidos por prolongaciones planas de cada cuerpo -4-, dotadas de orificios -6- para poder efectuar las oportunas conexiones.

75

En el centro del disco -1- proyectado en la misma dirección que las bananas -3- y configurado en la misma pieza que aquel, podemos apreciar el cilindro apuntado -7- que por la base opuesta -8- se le ha practicado un orificio ciego y escalonado, señalado con -9-.

80

Solidaria del borde de la base -8- ya que ha sido como troquelada sobre el mismo disco, se encuentra la placa -10- perforada para no cubrir la mencionada base y hacerlo solo con el borde al que se solidariza.

85

En dos laterales opuestos de la placa -10- se forman las orejetas -11- de forma sensiblemente triangular, provistas de los orificios -12- en los cuales se introducirán los correspondientes medios de fijación del conector macho, después que este ha sido insertado en el conector hembra, consiguiéndose su perfecto afianzamiento que, por tanto, no quedará solo a expensas de la propia conexión.

90

Suficientemente descrita la naturaleza y utilidad de nuestro conector perfeccionado para circuitos de televisión, sólo nos resta manifestar que serán variables las circunstancias de materiales, tamaños y formas de sus diferentes partes, siempre y cuando no se altere su esencialidad, contenida en la siguiente

95

N O T A  
= = = =

Los puntos que se reivindican en el presente



100

Modelo de Utilidad, son:

105

110

1º.- Conector perfeccionado para circuitos de televisión, caracterizado porque las bananas del conector macho se definen, por la base opuesta a la de su situación, en sendas zonas aplanadas y perforadas que constituyen terminales para otras conexiones, mientras que sobre los bordes del disco que forma la base del conector se solidariza una placa definida en dos laterales opuestos, en sendas orejetas perforadas que permiten la sujeción del conector macho después de haber sido enchufado en la hembra correspondiente, de manera que se eviten sus desprendimientos eventuales y la sola sujeción por simple conexionado, quedando referido al igual que la hembra, al bastidor del aparato televisor.

115

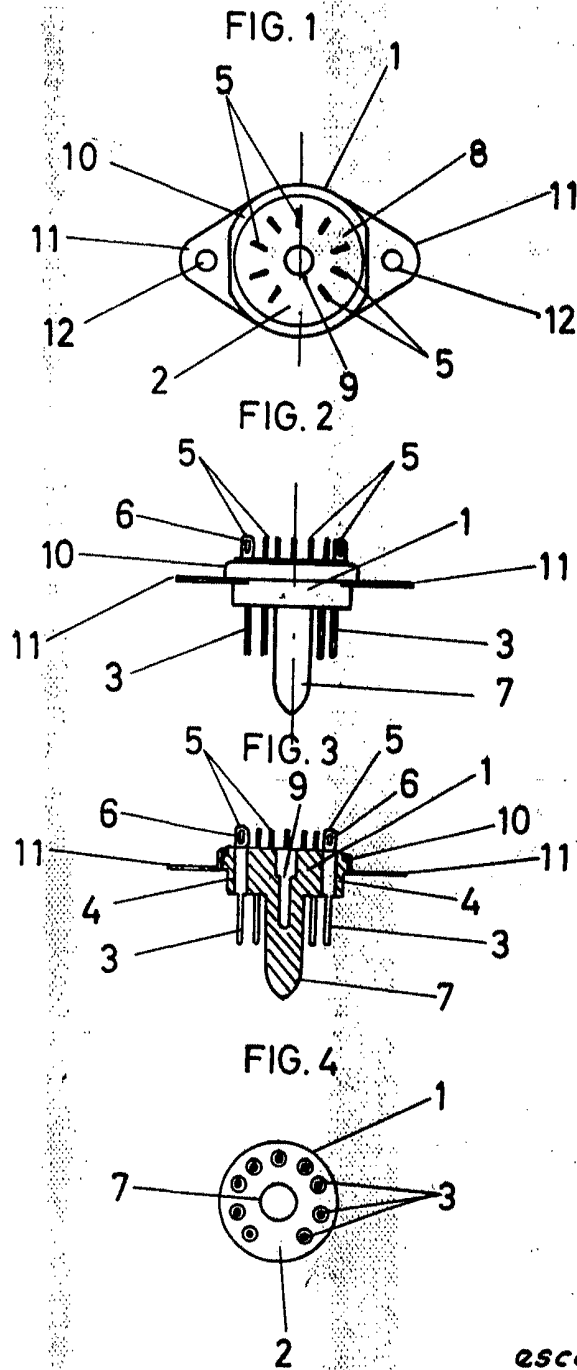
2º.- "CONECTOR PERFECCIONADO PARA CIRCUITOS DE TELEVISION", de conformidad en un todo en lo esencial y fines industriales a lo descrito en la precedente Memoria Descriptiva y gráficamente representado en las figuras del plano adjunto para su mejor comprensión.

Esta Memoria consta de CINCO hojas, mecanografiadas por una sola cara y a doble espacio en 118 líneas.

Valencia, 10 de Abril de 1969

Por autorización del interesado.

*M. Le Valle*



escala variable  
valencia abril 1969  
p.a.

*Mr. Le Belle*