

17 ABR. 1955
ESTADO ESPAÑOL
SECRETARÍA DE FOMENTO
DIRECCIÓN GENERAL DE PATENTES

147353

MEMORIA DESCRIPTIVA

correspondiente a la solicitud de concesión de un...

MODELO DE UTILIDAD

SOLICITANTE: D. ABUNDIO DOMINGUEZ VEGANZONES

RESIDENCIA: Germán Pérez Carrasco, 4.- MADRID (17)

.....

ENUNCIADO: "MUEBLE PARA GUARDAR CALZADO".

.....

.....

Prioridad: Patente n.º del

MJ/S.

-1-



1 El Estatuto vigente sobre Propiedad Industrial, de
26 de Julio de 1929, en su texto refundido publicado el 30
de Abril de 1930, establece los caracteres de patentabili-
5 dad de las invenciones de tipo industrial que tienen por
objeto obtener ventajas sobre lo ya conocido, admitiendo
por consiguiente como patentables, las nuevas máquinas, apa-
ratos, instrumentos, procesos de fabricación, etc. La am-
plitud de conceptos previstos como patentables, ha llevado
al legislador a aclarar (Artº. 46) que la enumeración con-
10 tenida en dicho cuerpo legal es puramente enunciativa y no
limitativa, haciéndola extensiva incluso a los descubri-
mientos de tipo científico (Artº. 47).

15 El Decreto de 26 de Diciembre de 1947, recogiendo
la Orden de 18 de Noviembre de 1935, confirma el criterio
legal de que también serán patentables los instrumentos, ob-
jetos, o partes de los mismos, que aporten a la función a
que son destinados, un beneficio o efecto nuevo, y en defi-
nitiva que constituyan una mejora sustancial sobre lo ante-
riormente conocido.

20 Pues bien, a tenor de lo expuesto, y en base al ar-
ticulado que recoge los conceptos expresados, debe conside-
rarse, que la invención a que se refiere la presente memo-
ria, constituye una novedad industrial, con características
y ventajas que la hacen merecedora del privilegio de explo-
25 tación exclusiva que por ella se solicita, premiando así
los méritos de quien aporta a la industria del país una me-
jora efectiva y precisamente comprendida entre las enuncia-
das por la Ley como patentables. (Arts. 46 y 47 en relación
con el 171, en su nueva redacción afectada por la Orden de
30 18 de Noviembre de 1935).



1 Pasando a describir el objeto de la invención
por la cual se solicita el presente privilegio de Modelo
de Utilidad se hace constar que la finalidad de la idea
que vamos a describir es proporcionar al mercado y al pú-
5 blico en general un mueble para guardar calzado, cuya in-
geniosa y sencilla organización capacita al dispositivo
en cuestión para cumplir el fin encomendado de modo preciso
y seguro con una eficacia muy superior a la que proporcio-
na el empleo de los muebles o armarios con igual fin, has-
10 ta ahora conocidos.

Con objeto de aclarar gráficamente la idea que
se describe, se acompaña a esta Memoria, como parte inte-
grante de la misma, un juego de dibujos en los que se re-
presenta lo siguiente:

15 La figura 1ª muestra una vista en perspectiva del
mueble en cuestión, en la que se aprecia uno de los compar-
timentos para el calzado, en posición de abierto.

20 La figura 2ª ofrece una sección transversal de
uno de los compartimentos, por la que puede apreciarse el
detalle de como se colocan los zapatos.

25 Como puede comprobarse en los laterales 2 del
mueble, y hacia su arista delantera, se sitúan sendos ejes
1, a través de los que pueden bascular los compartimentos
3. Observese que estos últimos, presentan lateralmente sen-
das cartelas 4, entre las que quedan tendidas unas barras
5. Al propio tiempo, existen unos elementos 7, que son des-
plazables.

30 De la descripción de los dibujos que antecede se
deduce prácticamente la constitución y el funcionamiento
del objeto de la invención, que es como sigue:



1

Suponiendo vacío el mueble para calzados, bastará traccionar ligeramente de las asas frontales o tiradores que cada compartimento incorpora, de tal forma que el mismo basculará sobre los correspondientes ejes al efecto 1, quedando en posición, (como muestra la figura 1ª) de poder introducir zapatos, apoyando los respectivos tacones en las barras 5 superiores, en tanto que las inferiores evitarán que unos zapatos contacten con los otros.

5

10

De otro lado, los elementos desplazables 7, hacen de separadores que se ajustan a los distintos pares de zapatos que se guarden en esta especie de armario, el cual, además, presenta en la cara interna de los laterales 2, sendos topes de penetración para las caras frontales 3 de los compartimentos del calzado.

15

No se considera necesario hacer más extensa esta descripción para que cualquier persona perita en la materia comprenda perfectamente la idea que se desea patentar, así como las ventajas que de su realización industrial han de derivarse, y que brevemente aludidas en sus puntos más señalados son las siguientes:

20

25

30

- 1) Simplicidad de montaje y constitución, por lo que la producción industrial de este tipo de muebles no precisa de complicados procesos fabriles.
- 2) En virtud del punto anterior, el precio de venta en el mercado resulta muy asequible.
- 3) Al quedar oculto el calzado, el mueble en cuestión puede figurar en cualquier lugar de una vivienda, sin que ello suponga una merma decorativa.



17 ABR 1969

1

Por todo ello, y para evitar posibles imitaciones, se presenta esta solicitud, pidiendo la explotación exclusiva de la idea descrita, de acuerdo con las consideraciones y puntos que se desean reivindicar, que se concretan en las páginas siguientes:

5

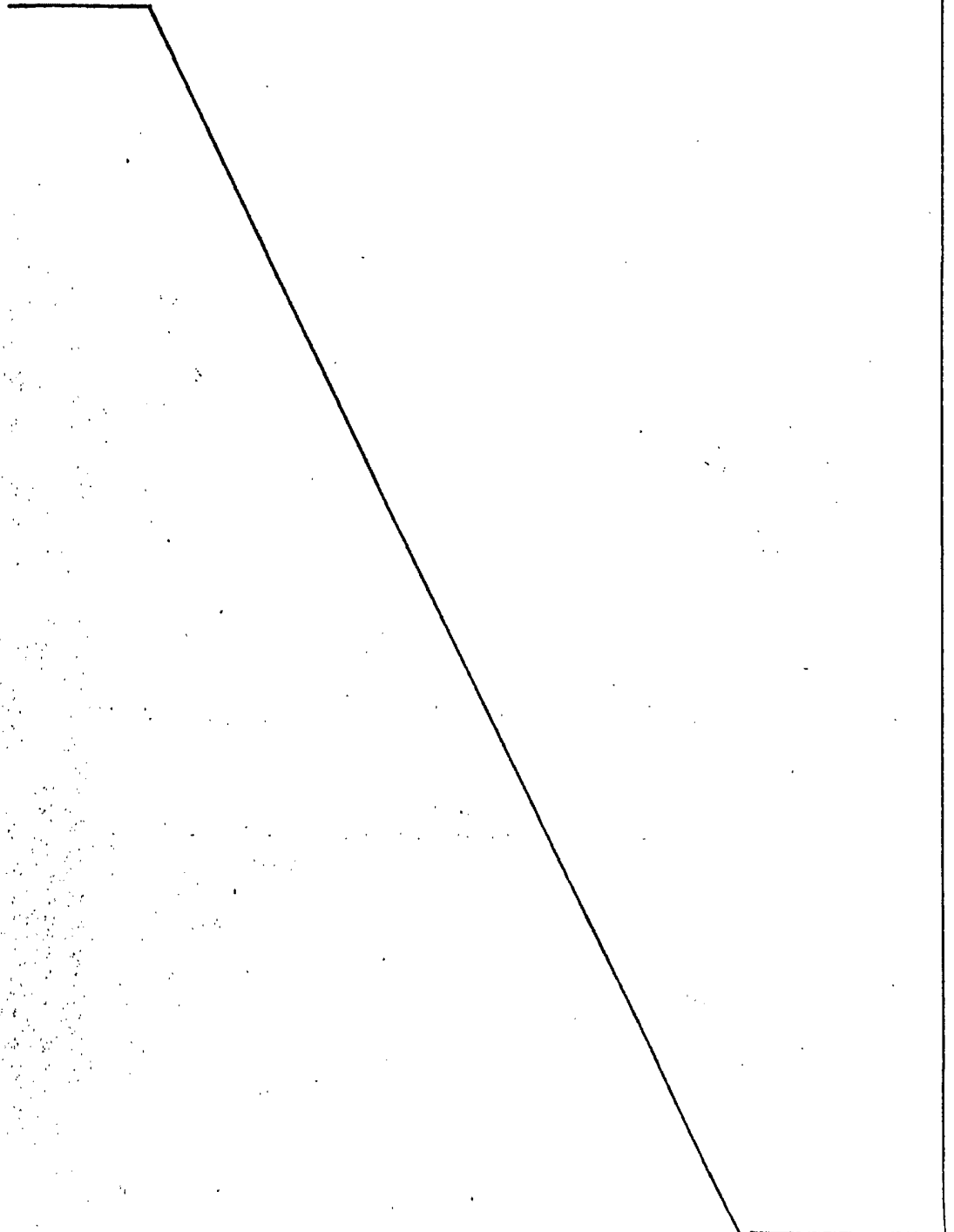
10

15

20

25

30





1 Hecha la descripción a que se refiere la memoria
que antecede, es preciso insistir en que los detalles de
realización de la idea expuesta, pueden variar, es decir,
que pueden sufrir pequeñas alteraciones, basadas siempre
5 en los principios fundamentales de la idea, que son en esen-
cia los que quedan reflejados en los párrafos de la des-
cripción hecha. En efecto, el Artículo 48 del Estatuto vi-
gente sobre Propiedad Industrial, establece como no paten-
tables, en su apartado tercero, "los cambios de forma, di-
10 mensiones, proporciones y materias de un objeto ya patenta-
do" fijando así el criterio del legislador en el sentido
de que patentada una idea que pueda dar lugar a una reali-
dad práctica e industrializable, nadie podrá apoyarse en
ella para, a pretexto de haber introducido ligeras modifi-
15 caciones, presentarla como nueva y propia.

Este principio, en cuanto al alcance de la protec-
ción del objeto patentado se refiere, se halla confirmado
por numerosas Sentencias del Tribunal Supremo, y entre ellas,
como más terminantes, en las de fechas 16 de Octubre de 1954,
20 23 de Enero de 1959, 20 de Marzo de 1964 y otras.

Establecido el concepto expresado, en cuanto a la
amplitud que debe darse a la protección solicitada, se re-
dacta a continuación la Nota de Reivindicaciones, de acuer-
do con lo que se establece en el último párrafo del apar-
tado tercero del Artículo 100 de la Ley, sintetizando así
25 las novedades que se desean reivindicar:

NOTA DE REIVINDICACIONES

En resumen, el privilegio de explotación exclusi-
va que se solicita, recaerá sobre las reivindicaciones si-
30 guientes:

17 ABR 1969



1

1a.- MUEBLE PARA GUARDAR CALZADO, que esencialmente se caracteriza porque su cara frontal está dividida en varias compartimentaciones, cada una de las cuales puede bascular hacia afuera, de modo que entre las cartelas laterales que estas comportan, existen tendidas una serie de barras horizontales y en distintas alturas, entre las que se colocan los zapatos a guardar, cuyos respectivos pares quedan ajustados por medio de separadores al efecto, con facultad de desplazarse sobre las barras superiores.

5

10

2a.- Se reivindica por último, como objeto sobre el que ha de recaer el Modelo de Utilidad que se solicita: "MUEBLE PARA GUARDAR CALZADO".

15

Todo conforme queda descrito y reivindicado en la presente Memoria, que consta de siete páginas mecanografiadas y dibujos que se acompañan.

Madrid, 11 Abril 1.969

BERNARDO UNGRIA

P.P.

Bernardo Ungria

20

25

30

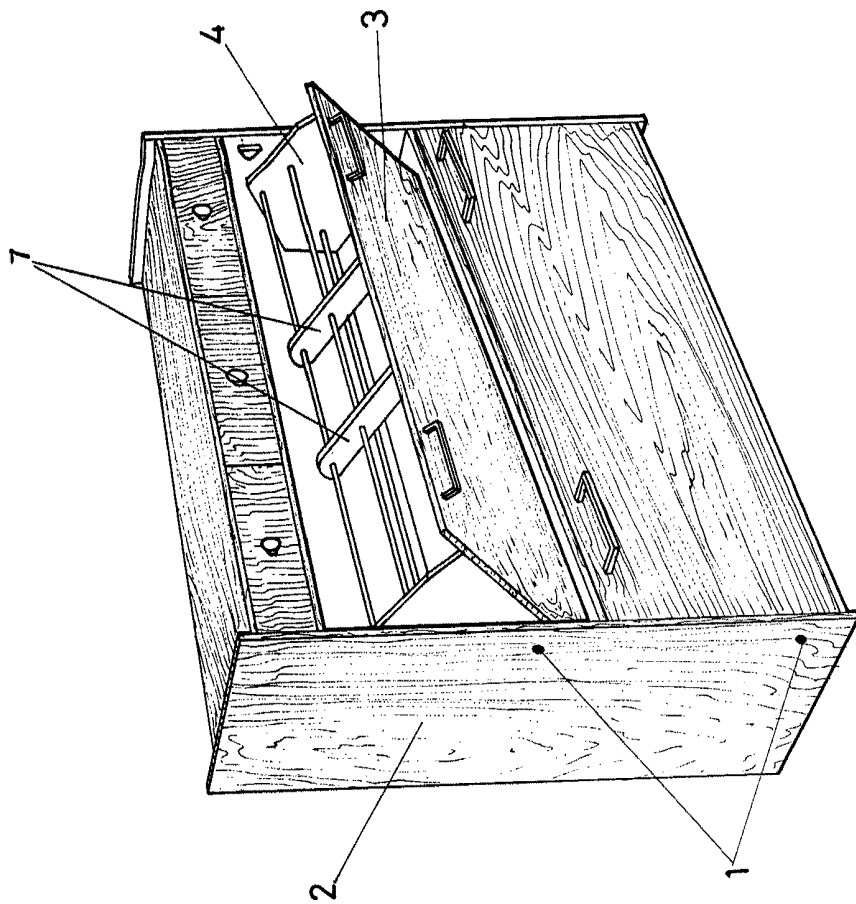


FIG - 1

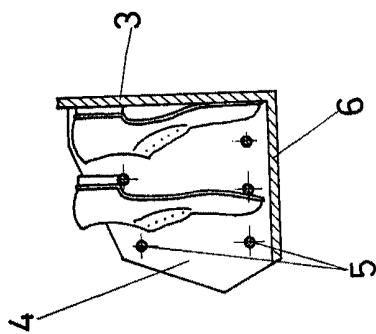


FIG - 2

ESCALA VARIABLE
Madrid, 11 de abril de 1969

BERNARDO UNGRIA

P.º. *Bernardo Ungria*