



1862

147341

MODELO DE UTILIDAD
por 20 años

a favor de INDUSTRIAS BARBERA, S.A., Sociedad Española,
residente en Barcelona y domiciliada en Vía Trajana, 44,
por: "PERFIL PARA SOPORTE DE CORTINAS".-----

MEMORIA DESCRIPTIVA

El presente modelo de utilidad se refiere a un perfil especial concebido para soporte de cortinas y que en lo que tiene de esencial se describe en ésta memoria, caracterizándose por la gran sencillez de di-

5. seño y aplicación que supone, unida a la perfecta adaptabilidad a la posición regular o irregular de los cánca- mos de soporte.,

Fundamentalmente el nuevo perfil-soporte con- siste en una pieza de forma sensiblemente en "V", cuyo 10. vértice se prolonga ligeramente y va taladrado por una serie de orificios alineados, aptos para servir de sus- tentación a las argollas o ganchitos de soporte del cortinaje o visillo.

- Las ramas de "V" se prolongan hacia adentro 15. según sendas alas perpendiculares.

Unos tacos trapezoidales apoyan contra las su- perficies internas inferiores del perfil "V", pudiendo



1569

deslizar axialmente por el mismo y son portadores de los cáncamos de sujeción o soporte del conjunto.

20. Para mejor comprensión de cuanto antecede, y sin que ello supongan restricción alguna a su generalidad de posibles aplicaciones, en las figuras adjuntas y en todo lo que sigue nos vamos a referir a un ejemplo concreto de realización práctica del modelo que nos ocupa.
25. pa.

La figura 1ª es una vista en perspectiva lateral del conjunto.,

La figura 2ª es una sección transversal del mismo.

30. Según se desprende de ambas figuras, el perfil está formado a base de una pieza fundamental -1-, de sección en V, cuyo vértice -2- se prolonga en punta, sobre la que se disponen, alineados los orificios -3- soporte de los ganchos -4-, soporte del visillo o cortina.

35. Las partes superiores de las ramas de la V terminan en sendas alas -5- perpendiculares, que delimitan la garganta -6- por la que pasan los cáncamos -7- fijos de los tacos trapezoidales -8- desligables.

- No alterarán la esencialidad del presente modelo todas aquellas modificaciones de carácter secundario, como son formas y dimensiones generales, detalles constructivos accesorios, ni en general cuantas, no supongan una modificación profunda del objeto principal descrito, que se resume en las siguientes:
- 40.

45. REIVINDICACIONES:

1ª - Perfil para soporte de cortinas que esencialmente se caracteriza por estar formado a base de una pieza de perfil "V", cuyo vértice se prolonga en punta y va taladrado por una alineación de orificios

50. soporte de los ganchos o anillas de soporte de los visillos



y cuyas ramas terminan en sendas alas perpendiculares orientadas hacia adentro, delimitando una regata apta para el deslizamiento de los cáncamos de soporte solidarios a sendos tacos trapezoidales susceptibles de deslizarse por el interior de la parte superior de la V citada.

2ª - "PERFIL PARA SOPORTE DE CORTINAS"

Todo tal y como queda descrito, reivindicado y representado en los dibujos adjuntos.,

60. Consta la presente memoria de tres hojas foliadas escritas a máquina por una sola de sus caras.

Madrid a 11 de abril de 1969.

P.A.

Javier Fina Cos

D. E.

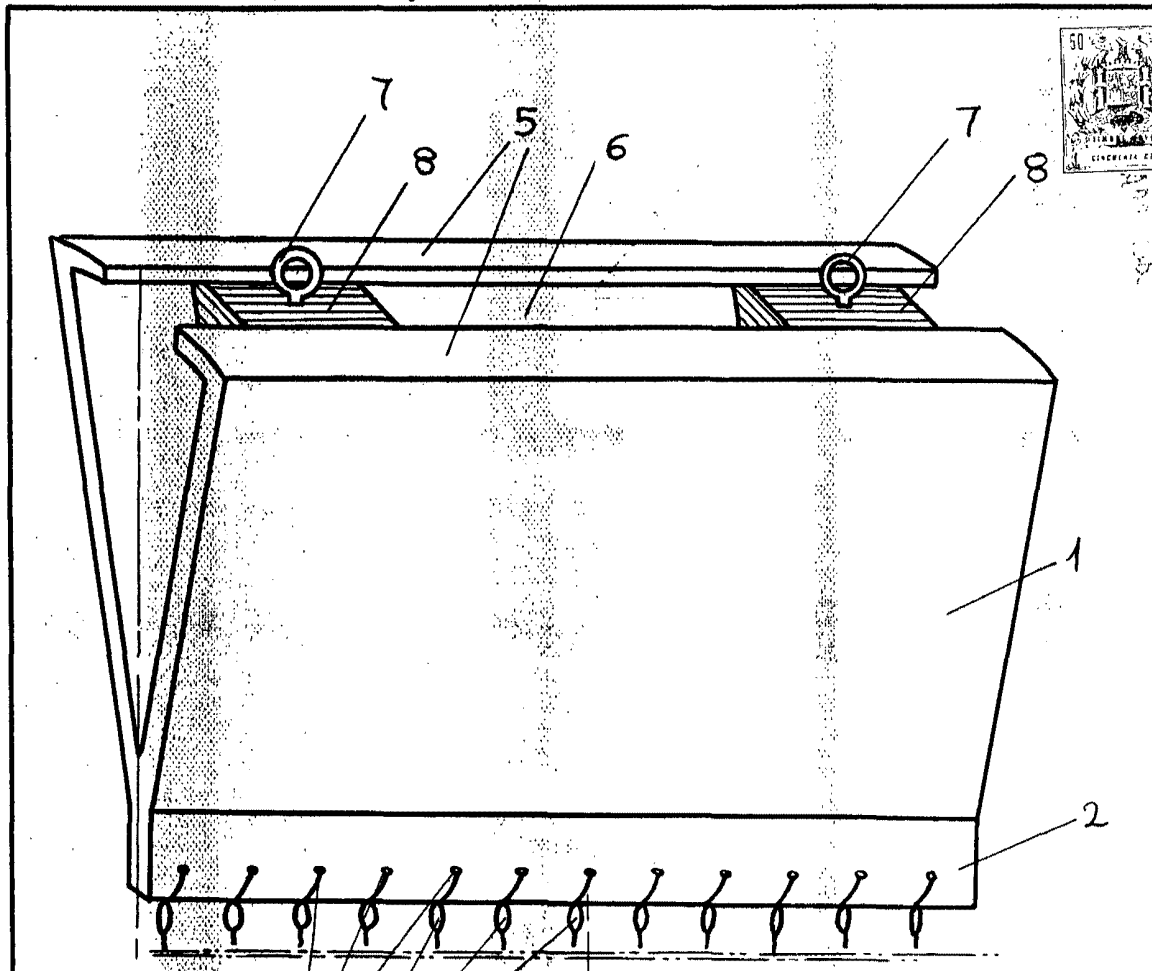


FIG. 1

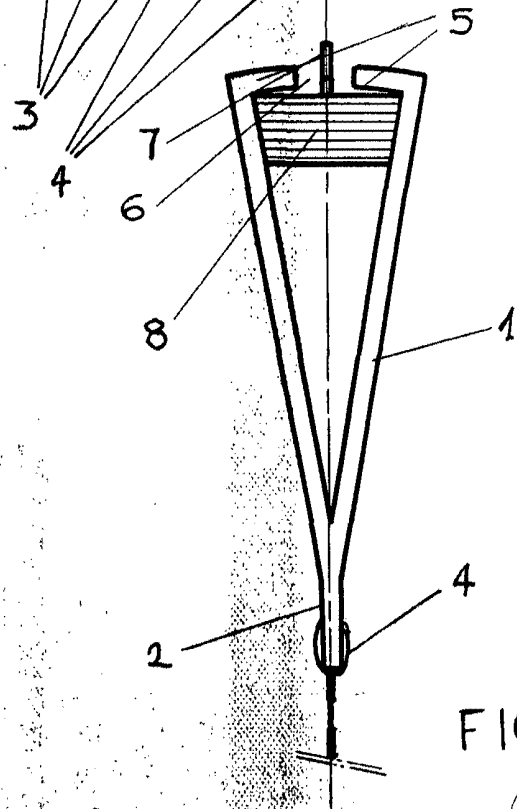


FIG. 2 10 0 899, 1969

ESCALA VARIABLE