

147334



MEMORIA DESCRIPTIVA

correspondiente a la solicitud de concesión de un...

MODELO DE UTILIDAD

SOLICITANTE: DON JOSE SERRATOSA FUNTANE

RESIDENCIA: Bori y Fontestá nº 2 BARCELONA-6

ENUNCIADO: "APARATO PORTATIL SEÑALIZADOR PLEGABLE"

Prioridad: Patente n.º del

CM.-



1 El Estatuto vigente sobre Propiedad Industrial, de 26 de Julio
de 1929, en su texto refundido publicado el 30 de Abril de 1930, esta-
blece los caracteres de patentabilidad de las invenciones de tipo in-
dustrial que tienen por objeto obtener ventajas sobre lo ya conocido,
5 admitiendo por consiguiente como patentables, las nuevas máquinas, apa-
ratos, instrumentos, procesos de fabricación, etc. La amplitud de con-
ceptos previstos como patentables, ha llevado al legislador a aclarar
(Artº. 46) que la enumeración contenida en dicho cuerpo legal es pu-
ramente enunciativa y no limitativa, haciéndola extensiva incluso a
10 los descubrimientos de tipo científico (Artº. 47).

El Decreto de 26 de Diciembre de 1947, recogiendo la Orden de
18 de Noviembre de 1935, confirma el criterio legal de que también se-
rán patentables los instrumentos, objetos, o partes de los mismos,
que aporten a la función a que son destinados, un beneficio o efecto
15 nuevo, y en definitiva que constituyan una mejora sustancial sobre lo
anteriormente conocido.

Pues bien, a tenor de lo expuesto, y en base al articulado
que recoge los conceptos expresados, debe considerarse, que la inven-
ción a que se refiere la presente memoria, constituye una novedad in-
dustrial, con características y ventajas que la hacen merecedora del
20 privilegio de explotación exclusiva que por ella se solicita, premian-
do así los méritos de quien aporta a la industria del país una mejora
efectiva y precisamente comprendida entre las enunciadas por la Ley
como patentables. (Arts. 46 y 47 en relación con el 171, en su nueva
redacción afectada por la Orden de 18 de Noviembre de 1935).

25 Pasando a describir el objeto de la invención por la cual se
solicita el presente privilegio de Modelo de Utilidad se hace constar
que la finalidad de la idea que vamos a describir es proporcionar al
mercado y al público en general un aparato portatil señalizador ple-
gable, cuya realización ha sido llevada a cabo para una mayor visua-
30



1 lidad y proyección, tanto de día como de noche, para uso en toda clase de vehículos y necesidades de emergencia.

5 Con objeto de aclarar gráficamente la idea que se describe, se acompaña a esta Memoria, como parte integrante de la misma, un juego de dibujos en los que se representa lo siguiente:

La Fig^a. 1^a. muestra una vista en alzado frontal, en posición de uso, con sus aspas (1) la luz piloto intermitente (2b) y el trípode (3) en posición desplegado.

10 La Fig^a. 2^a. es una vista frontal de todas las aspas (1) que forman el señalizador, en la posición desmontada.

La Fig^a. 3^a. son vistas en alzado frontal, lateral y planta respectivamente de la caja (2) portadora de las pilas (no visibles) que alimentan al piloto (2b).

15 El aparato señalizador está constituido mediante una caja prismática (2) en cuyo interior se han dispuesto una serie de pilas, que alimentan a un faro intermitente (2b) situado en la cara frontal de dicha caja. Sobre dicha cara frontal y a través de un pivote (2a), pueden disponerse un número de sectores o palas (1) que cuando se encuentran acopladas tal como en la pg. 1^a, formando un círculo, dan como resultado una señal (1a) que en el caso que nos ocupa es la de "peligro" de material reflectante.

20 En la zona periférica de cada pala o sector (1) se ha previsto una ranura (1b) en las que se sitúa una anilla (1c), cuya misión es la de unir dos sectores consecutivos (1).

25 El trípode (3) se dispone por debajo del piloto (2b) y puede plegarse tal y como se indica en la figura 3^a.

De la descripción de los dibujos que antecede se deduce prácticamente la constitución y el funcionamiento del objeto de la invención.

30 Durante el día su utilidad es altamente ventajosa, ya que la pan-



1 talla circular con su fondo blanco da al triángulo señalizador una visibilidad extraordinaria.

5 El aparato abierto para su uso ocupa un tamaño que en la posición de cerrado se reduce en un sesenta por ciento, puesto que por su sistema ingenioso de posición de aspas (1), que se desplazan por un eje central (2a) y por mediación de unas anillas (1c) que se deslizan por unas ranuras (1b) en los extremos de dichas aspas (1) hasta sus correspondientes topes moviéndolas en sentido de rotación derecha en cuyo momento se complementa el círculo total. Para cerrarlo basta 10 con dar sentido de rotación izquierda.

No se considera necesario hacer más extensa esta descripción para que cualquier persona perita en la materia comprenda perfectamente la idea que se desea patentar, así como las ventajas que de su realización industrial han de derivarse, y que brevemente aludidas 15 en sus puntos más señalados son las siguientes:

Por su sistema original de aspas que se abren y cierran en sentido circular, logramos una pantalla circular apareciendo en la misma una señal indicadora (peligro), de material fluorescente encarnado, teniendo una gran proyección de noche, además de un faro en la base inferior con luz roja intermitente. 20

Las patas del trípode que soportan el aparato del disco señalizador se abren y cierran en sentido vertical al mismo, quedando reducido totalmente su tamaño por lo que lo hace práctico, manejable y de gran utilidad.

25 Por todo ello, y para evitar posibles imitaciones, se presenta esta solicitud, pidiendo la explotación exclusiva de la idea descrita, de acuerdo con las consideraciones y puntos que se desean reivindicar, que se concretan en las páginas siguientes.

30 Hecha la descripción a que se refiere la memoria que antecede, es preciso insistir en que los detalles de realización de la idea ex-



1 puesta, pueden variar, es decir, que pueden sufrir pequeñas alteracio-
nes, basadas siempre en los principios fundamentales de la idea, que
son en esencia los que quedan reflejados en los párrafos de la descrip-
ción hecha. En efecto, el Artículo 48 del Estatuto vigente sobre Pro-
5 piedad Industrial, establece como no patentables, en su apartado ter-
cero, "los cambios de forma, dimensiones, proporciones y materias de
un objeto ya patentado" fijando así el criterio del legislador en el
sentido de que patentada una idea que pueda dar lugar a una realidad
práctica e industrializable, nadie podrá apoyarse en ella para, a pre-
10 texto de haber introducido ligeras modificaciones, presentarla como
nueva y propia.

Este principio, en cuanto al alcance de la protección del ob-
jeto patentado se refiere, se halla confirmado por numerosas Sentencias
del Tribunal Supremo, y entre ellas, como más terminantes, en las de-
15 fchas 16 de Octubre de 1954, 23 de Enero de 1959, 20 de Marzo de
1964 y otras.

Establecido el concepto expresado, en cuanto a la amplitud que
debe darse a la protección solicitada, se redacta a continuación la
Nota de Reivindicaciones, de acuerdo con lo que se establece en el úl-
20 timo párrafo del apartado tercero del Artículo 100 de la Ley, sinte-
tizando así las novedades que se desean reivindicar:

NOTA DE REIVINDICACIONES

En resumen, el privilegio de explotación exclusiva que se soli-
cita, recaerá sobre las reivindicaciones siguientes:

25 1º APARATO PORTATIL SEÑALIZADOR PLEGABLE que esencialmente se
caracteriza porque comprende un número de sectores iguales acoplables
entre sí mediante ranuras extremas dispuestas en cada uno de los sec-
tores y anillas vinculadoras de dos sectores consecutivos que estan
situadas en las referidas ranuras habiendose previsto que el eje de
30 giro de todos los sectores emerge de la zona superior frontal de una



1

caja que inferiormente dispone de un trípode plegable y un faro piloto intermitente alimentado por pilas ubicadas en el interior de la caja, previniéndose además que el círculo formado por el acoplamiento de todos los sectores, de lugar a una señal fluorescente.

5

2º Se reivindica por último como objeto sobre el que ha de recaer el Modelo de Utilidad que se solicita: APARATO PORTATIL SEÑALIZADOR PLEGABLE.

10

Todo tal y conforme queda descrito y reivindicado en la presente memoria, que consta de seis páginas mecanografiadas y dibujos adjuntos.

Madrid, 10 Abril 1969

BERNARDO UNGRIA
P.D.

15

20

25

30

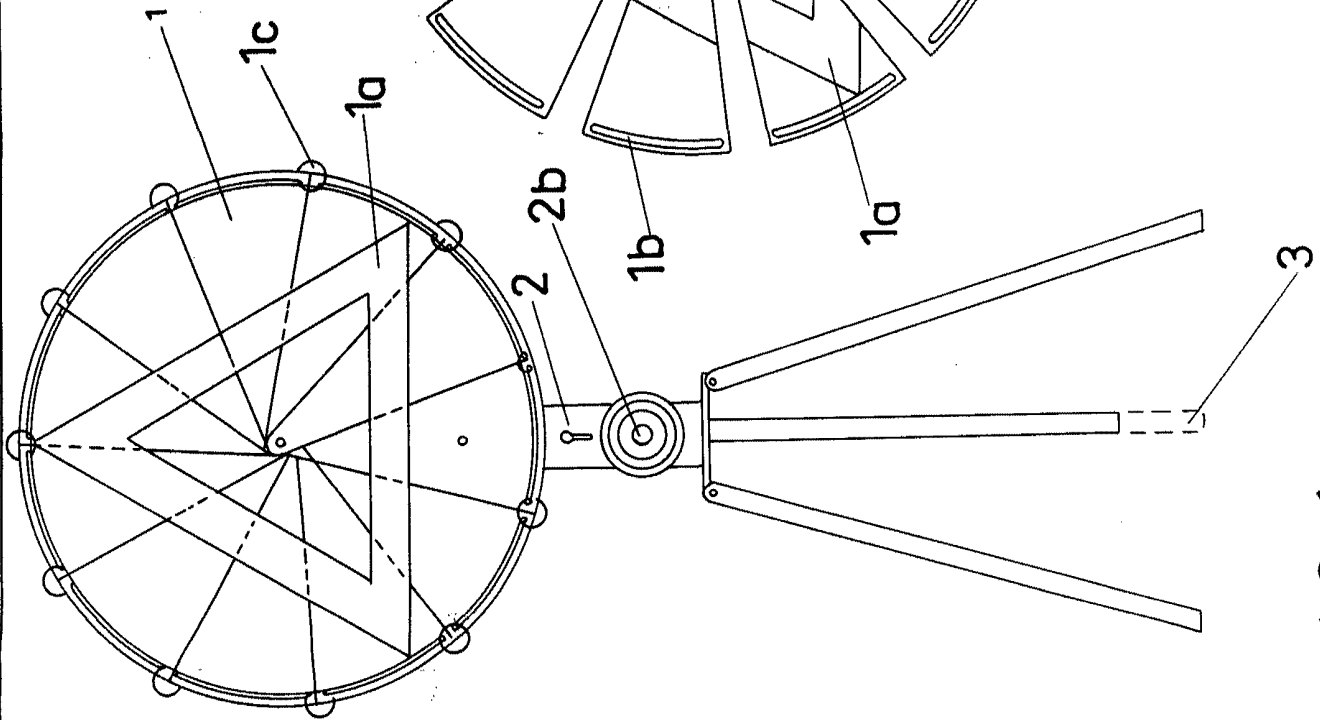


FIG-1

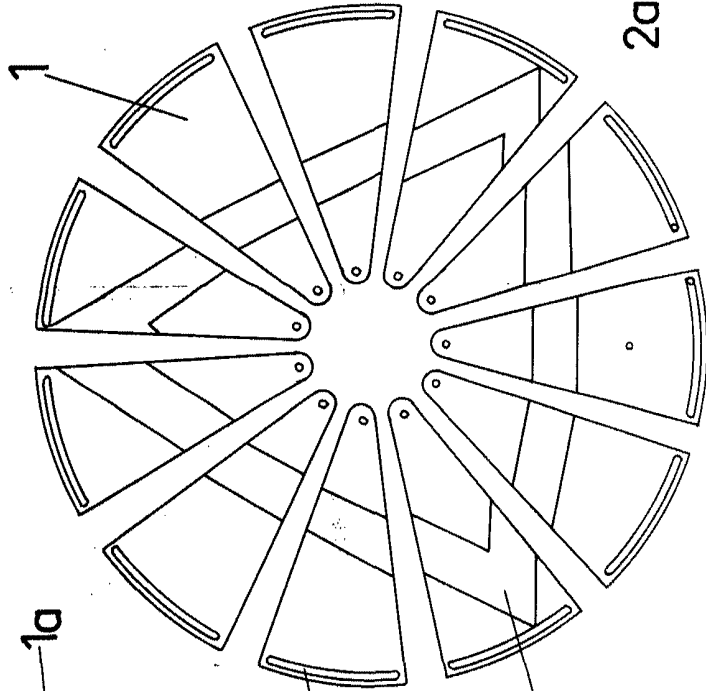


FIG-2

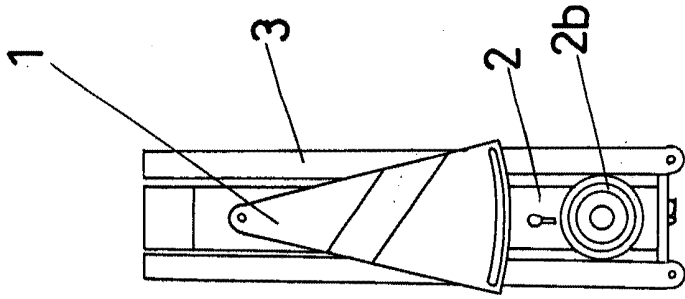
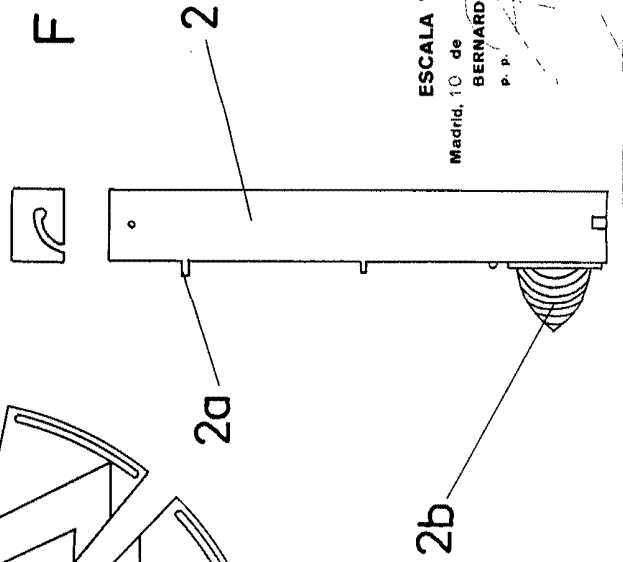


FIG-3



2b

ESCALA VARIABLE
 Madrid, 10 de Abril de 1969
 BERNARDO UNGRIA
 P. P.

