



147324

MODELO UTILIDAD

=====

Que por veinte años, para España, se solicita a favor de DON SALVADOR MORENO GARCIA de nacionalidad española, residente en GRANADA, Huerta del Cordero, Villa Marga, por: "UNA CAJA DE MANIOBRA AUTOMATICA"

MEMORIA DESCRIPTIVA

La presente descripción se refiere, como su enunciado indica, a una caja del tipo de cajón incluido, cuyas salidas y retención se realizan automáticamente.

5 Estas cajas son aplicables principalmente para guardar joyas y objetos delicados de uso diario, que deben tenerse a mano debidamente protegidos.

10 La esencialidad de la invención radica en hacer que el cajón utilizado para depositar los objetos salga automáticamente de su alojamiento de manera rápida sin intervención manual directa, al ser dejados en libertad por un pivote unido al fondo de la envolvente del cajón, que es desplazable angularmente respecto



de una sección fija de este mismo fondo, elementos estos que actúan también automáticamente al cierre de la caja para retener el cajón en su alojamiento, con la particularidad de que -  
15 los elementos de articulación de la sección móvil del fondo - realizan el accionamiento de la misma sección móvil para volver el pivote a la posición de retención del citado cajón.

Para la mejor comprensión de cuanto antecede, se hace a continuación una detallada descripción del elemento descrito con  
20 referencia a los dibujos que se acompañan.

La figura 1ª es una vista en alzado de la caja en posición de cierre, seccionada por un plano vertical.

La figura 2ª es una vista en alzado de la caja abierta, seccionada por un plano vertical.

25 La figura 3ª es una vista en planta de la caja abierta, seccionada por el plano marcado con III-III en la figura 2ª

La figura 4ª es una vista en perspectiva de la caja en posición de apertura.

Según queda representado en los dibujos, una envolvente (1)  
30 paralelepípedica tiene el fondo, según su extensión longitudinal, dividido en dos secciones, una (2) fija a ella y otra (3) montada en articulación sobre la anterior por medio de unos resortes (4) helicoidales alojados, en partes iguales, en orificios (5) practicados en coincidencia en las testas próximas de  
35 estas secciones, (2 y 3), que son mantenidas en prolongación - por la acción de estos resortes (4).

La envolvente (1) recibe un cajón (6) por uno de sus testeros que está libre, y en el opuesto, que aparece cerrado, tiene montado un resorte (7) laminar, cuya acción es la de empujar  
40 el cajón (6) hacia la salida de la envolvente (1).

El cajón (6) tiene en las proximidades de la testa de salida



un alojamiento (8) practicado en su fondo, que en posición de cierre de la caja recibe un pivote (9) fijado a la sección (3) móvil del fondo de la envolvente (1) de manera que en esta recepción, el pivote (9) frena el cajón (6) venciendo la acción del resorte (7) laminar.

Para abrir la caja basta desplazar, en alejamiento del cajón (6) la sección (3) móvil del fondo de la envolvente (1), con lo que el pivote (9) sale del alojamiento (8), siendo el cajón (6) desplazado por el resorte (7) hasta situarlo en parte fuera de la envolvente (1), quedando accesible su contenido y en disposición de seguirse su desplazamiento de manera manual.

Para realizar el cierre de la caja, el cajón (6) se sitúa manualmente en el interior de la envolvente (1) con lo que el pivote (9) entrará automáticamente en el alojamiento (8) por la acción de los resortes (4) que acciona la sección (3) móvil que lo porta en dirección al alojamiento (8).

Descrita suficientemente la naturaleza y objeto del modelo - así como la manera en que el mismo puede llevarse a la práctica, se hace constar que en su realización podrán ser variables las formas, dimensiones y materiales y en general todo cuanto sea - accesorio o secundario, siempre que ello no altere, cambie o modifique la esencialidad del objeto descrito.

Los términos en que queda redactada esta memoria son ciertos y fiel reflejo del objeto descrito, debiéndose tomar con carácter amplio y nunca en forma limitativa.

#### N O T A

El modelo de utilidad que se solicita, deberá recaer precisamente sobre las particularidades características de las siguientes reivindicaciones:

1ª.- Una caja de maniobra automática caracterizada por comprender una envolvente cuyo fondo está dividido, según su extensión longitudinal, en dos secciones, una de ellas fija a la citada -



75 envolvente y la otra libre, unida a la anterior por unos resor  
tes helicoidales alojados en orificios practicados en los extre  
mos contiguos de ambas, en los cuales se alojan parte de cada  
uno de ellos, siendo su acción la de mantener ambas secciones  
en prolongación y permitir la articulación entre ambas, apare  
ciendo, una de las testas de la envolvente libre, y la opuesta  
80 cerrada comportando esta última un resorte laminar situado en  
el interior de la envolvente.

2ª.- Una caja de maniobra automática según reivindicación ante  
rior caracterizada por recibir la envolvente un cajón, con en  
trada por su testa libre, con la cual queda enrasado, en el -  
85 cierre de la caja, al estar retenido por un pivote emergente de  
la sección móvil del fondo que se aloja en un orificio practi  
cado en el fondo del cajón, realizándose la apertura al despla  
zar la citada sección móvil en alejamiento del fondo del cajón  
con lo que el pivote sale de su alojamiento, recibiendo el ca  
90 jón del resorte laminar situado en la testa cerrada de la envol  
vente un empuje que lo sitúa en parte fuera de ella, bastando -  
la introducción, por medios manuales, del cajón en la envolven  
te, para que el pivote se introduzca en su alojamiento del fon  
do del citado cajón por la acción que ejercen los resortes del  
95 fondo de la envolvente que tienden a mantener sus secciones en  
prolongación.

3ª.- UNA CAJA DE MANIOBRA AUTOMÁTICA.

Consta la presente memoria descriptiva de cuatro hojas nume  
radas y mecanografiadas por una sola cara, a las que se acompa  
100 ñan dos planos para su mejor comprensión.

MADRID, 10 ABR. 1969

RODOLFO DE LA TORRE  
P. P.

José Pérez Collado



FIG. 1

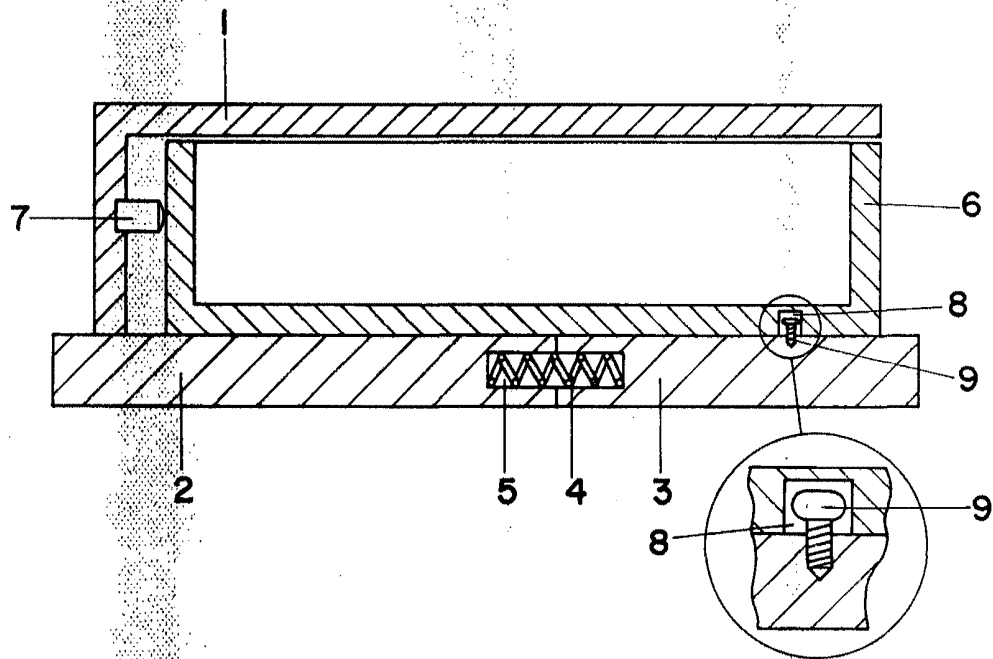
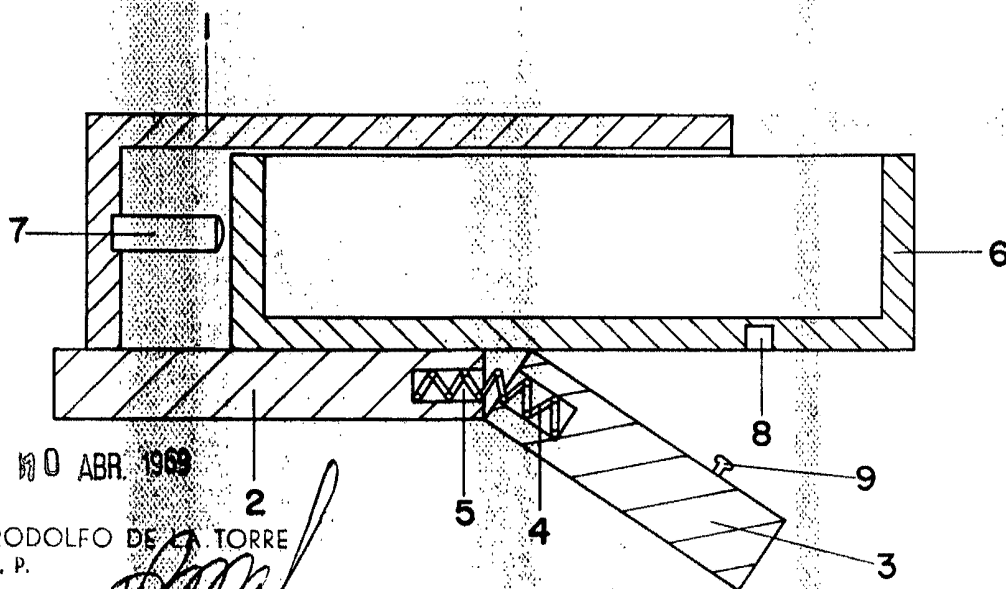


FIG. 2



RODOLFO DE LA TORRE  
P. P.

José Pérez Collado

ESCALA VARIABLE  
MADRID,

Tome

FIG. 2

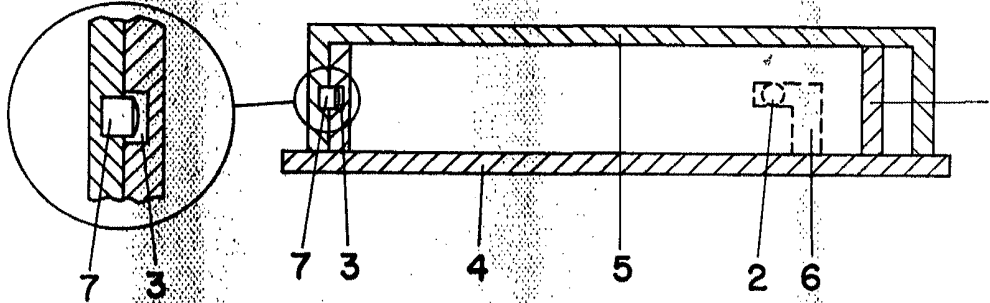


FIG. 4

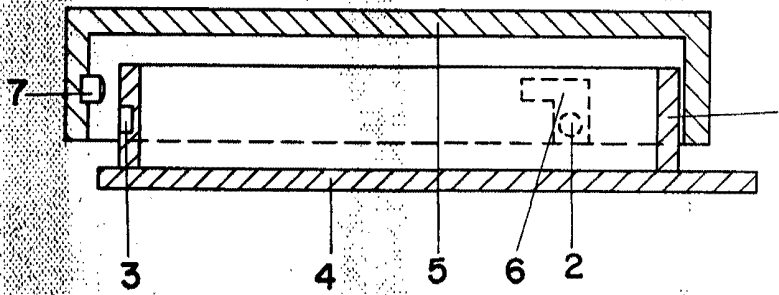
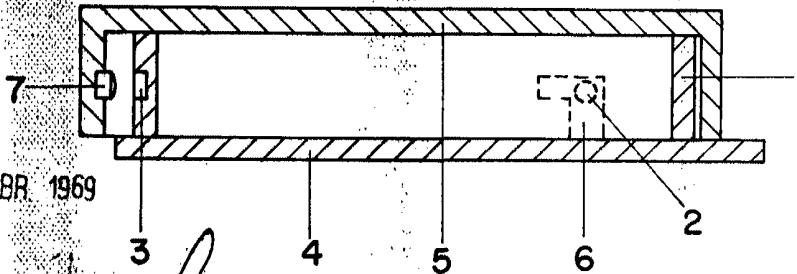


FIG. 3



10 ABR. 1969

RODOLFO DE LA TORRE  
P. P.

Jose Pérez Colado

ESCALA VARIABLE  
MADRID,

Torre