

99



147 300

M O D E L O
D E
U T I L I D A D

por "TAPON PERFECCIONADO", a favor de la firma española
SEIMEX, S.A., domiciliada en BARCELONA, calle Caspe, nº 26.

= . =

MEMORIA DESCRIPTIVA

El presente modelo de utilidad se refiere a un ta -
pón perfeccionado.

Más concretamente en la invención se ha ideado un
nuevo tapón para botes con almohadilla humectadora, caracte-
5. rizado esencialmente por el hecho de estar constituido por
un cuerpo cilíndrico hueco, en cuyo interior se aloja con li-
bre movimiento un tapón, cuya cabeza conforma un remate tubu-
lar en cuyo fondo apoya y presiona un resorte superior, que
origina en el cierre del bote la fijación del tapón que pene



tra y obtura el orificio existente en la almohadilla humectadora del bote.

5. El tapón, en su posición desenclavada de la almohadilla del bote, queda libre en el interior del cuerpo cilíndrico citado, pero retenido en su salida a través del tope de la cara enfrentada del fondo de su cabeza en el reborde periférico interior que presenta el cuerpo cilíndrico en su base abierta de acople al bote.

10. Con el objeto de facilitar la explicación, se acompaña a la presente memoria una lámina de dibujos, en la que se representa un caso de realización que se cita a título de ejemplo.

15. La figura única presenta una sección longitudinal del conjunto, que comprende un cuerpo cilíndrico hueco 1, abierto por su base 2, y en el que ubica libremente el tapón de obturado 3, cuya cabeza conforma un remate tubular 4, en cuyo fondo 5, apoya un resorte 6, que a través del fondo 7, del cuerpo 1, presiona y aloja al tapón 3, en el orificio de la almohadilla humectadora, al que obtura.

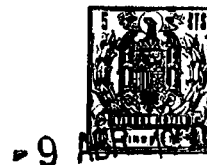
20. El cuerpo 1, presenta en su base abierta 2, un regueso interior 8, que en la posición de apertura del bote actúa como elemento de tope de los bordes enfrentados 9, de la cabeza del tapón, impidiendo la salida del mismo.

25. La invención, dentro de su esencialidad, se puede llevar a la práctica en otras formas de realización, que difieran en detalle de la expuesta en la descripción a título de ejemplo y a las cuales alcanzará indudablemente la misma



ventaja que se desea obtener.

Se podrá pues construir arbitrariamente en forma y tamaño, con los materiales más adecuados, por quedar todo ello comprendido en el espíritu de las reivindicaciones.



N O T A

Descrito el objeto del presente invento, lo que se declara como no divulgado ni practicado en España, comprende las siguientes reivindicaciones :

- 1.- Tapón perfeccionado, del tipo de los usados en botes y similares con almohadilla humectadora, caracterizado esencialmente por el hecho de comprender un cuerpo cilíndrico hueco, en el que ubica libremente el tapón de obturado, que presenta una cabeza conformada por un remate tubular, en cuyo fondo apoya y presiona un resorte superior que origina la fijación del tapón mediante su entrada en el orificio de la almohadilla humectadora del bote, comprendiendo el cuerpo cilíndrico citado en su base inferior de acople un reborde interior que, en la posición desenclavada del tapón, anula la salida de éste mediante el tope de la cara enfrentada correspondiente del fondo de su cabeza en dicho reborde.

2.- Tapón perfeccionado.

- Según se describe y reivindica en la presente memoria descriptiva que consta de 4 hojas foliadas y escritas a máquina por una sola cara, acompañadas de los dibujos reglamentarios.

Madrid, a

- 9 ABR. 1969

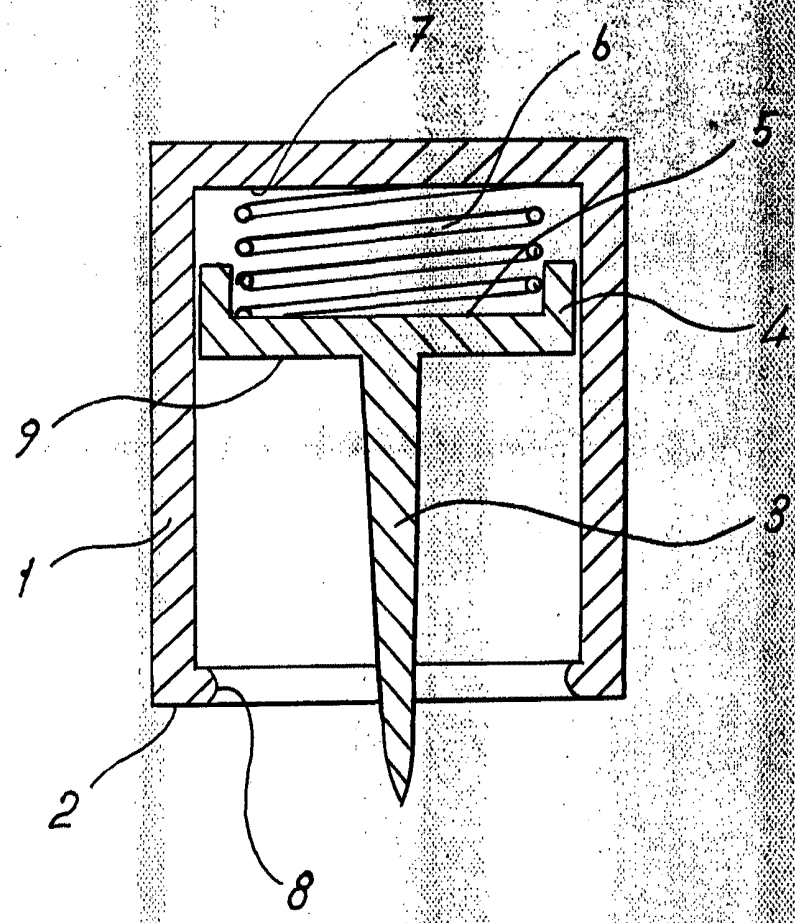
p.a.

JAIMÉ ISERN

P. P.

R/S SEIMEX, S.A.

Hoja única



147800

Madrid, a 9 ABR. 1969

p.a.

JAMES IBERN

P. P.