

PATENTE ESPAÑOLA

MEMORIA

14275

descriptiva sobre : "Perfeccionamientos en instalaciones receptoras de radios direccionales para facilitar la navegación o mejoras concernientes a dichas instalaciones".

POR

MARCONI'S WIRELESS TELEGRAPH COMPANY LIMITED.

DE

LONDRES,

(Inglaterra).

PATENTE DE INVENCION.

B.A. 29.030.

14275



M E M O R I A      D E S C R I P T I V A

sobre:

"Perfeccionamientos en instalaciones receptoras de  
"radios direccionales para facilitar la navegación,  
"o mejoras concernientes a dichas instalaciones".

=====

SOLICITANTES: MARCONI'S WIRELESS TELEGRAPH COMPANY LIMITED,  
residentes en: Marconi Offices, Electra House,  
Victoria Embankment, Londres, Inglaterra.

=====

Esta invención se refiere a instalaciones receptoras de radios direccionales para auxiliar la navegación, siendo su objetivo principal proporcionar instalaciones de recepción perfeccionadas, de construcción sencilla y relativamente poco onerosa, que ofrecen una directa indicación visual de la dirección y del rumbo. En sus realizaciones preferidas, la invención presenta instalaciones que no solamente dan indicaciones visuales, sino que tambien permiten el descubrimiento de orientaciones por mensajes orales de radios ordinarias



10. y la recepción de señales que envuelven avisos o noticias, sin que las tales instalaciones impliquen complejidad en los aparatos o la ocupación de un extenso ancho de banda en el espectro de frecuencia.

De acuerdo con la presente invención, una instalación

15. radio-receptora comprende una antena direccional o sistema de idem; medios para variar la directividad de dicha antena o sistema; una antena omni-direccional o sistema de idem; un receptor; elementos para combinar los potenciales de dichos sistemas, abarcando los tales elementos un dispositivo

20. de acoplamiento variable teniendo una posición de acoplo cero y continuamente variable entre dos posiciones de máximo igual y opuesto; órganos para suministrar la resultante combinada para alimentar el receptor; un oscilógrafo teniendo un indicador capaz de desviación en dos direcciones relacionadas

25. angularmente; medios para utilizar el potencial del receptor al objeto de producir la desviación del mencionado indicador en una de dichas direcciones; elementos para variar continuamente el referido dispositivo de acoplo; órganos actuados durante un corto periodo, una vez por ciclo de variación

30. del indicado dispositivo de acoplamiento, para producir la desviación del aludido indicador en la otra de las direcciones referidas; y medios para ajustar la posición de dicho periodo de actuación en el mencionado ciclo.

La antena direccional o sistema de tal antena puede ser

35. de cualquier tipo adecuado conocido, pudiendo por ejemplo consistir en una antena de cuadro rotativo o en un sistema de antenas fijas y ser provista de un radio-goniómetro asociado.

De preferencia, el oscilógrafo es un tubo de rayo

40. catódico teniendo una pantalla fluorescente y elementos electro-estáticos o electro-magnéticos, mutuamente



perpendiculares, para la desviación del rayo.

Igualmente es preferible que la ley de variación del dispositivo de acoplo sea virtualmente sinusoidal.

45. En las realizaciones preferidas de la invención, el potencial del receptor es llevado también a una pareja de teléfonos o su análogo.

50. La invención es ilustrada en los adjuntos dibujos, en relación a los cuales se la especifica detalladamente a continuación.

Según la figura 1, que muestra una modalidad ejecutiva de la invención, se emplea un sistema de antena direccional (no mostrada) - v.g. el sistema de antena denominado Adcock - así como un radio-goniómetro asociado 1, 2, 3 y una antena omnidireccional, v.g. una antena vertical 28. La bobina de exploración 3 del radio-goniómetro, que está resguardada electro-estáticamente de los carretes del estator 1, 2 mediante la pantalla 4, está conectada en serie con un condensador modulador o sintonizador 8, el primario de un transformador 21 y un carrete de acoplo 9. La bobina 3 está dispuesta para poder ser girada de la manera usual para determinar la orientación, hallándose la manecilla 5 de rotación combinada con la escala 6 y la aguja 7 usuales. El carrete de acoplo 9 constituye el primario de un dispositivo de acoplamiento variable, cuyo secundario 11 es resguardado electro-estáticamente del primario por medio de una pantalla 10. El secundario 11 está puesto en tierra por un extremo y conectado en serie con una bobina 25, una resistencia ajustable 26 a la antena abierta 28, encontrándose el circuito en serie 11, 25, 26 en paralelo, con un condensador de sintonización 27. El secundario del transformador 21 es protegido electro-estáticamente respecto al primario y alimenta o va conectado



- al circuito de entrada del receptor 22 cuyo circuito de salida alimenta un par de teléfonos 24 o su análogo y un par de placas desviadoras 23 de un tubo de rayo catódico, teniendo
75. los pares usuales de placas, mutuamente perpendiculares. La salida del receptor podrá combinarse para que sea de radio frecuencia, frecuencia intermedia, o audio-frecuencia e incluso pulsos uni-direccionales resultando de una detección
80. substancialmente rectilínea. En general se apreciará como conveniente un potencial de audio-frecuencia y se podrá recurrir a cualquier expediente conocido para impedir la sobre-carga del receptor. Se instala un motor eléctrico 13 para variar continua y cíclicamente el acoplo del dispositivo
85. de acoplamiento 9, 11, desde el acoplo máximo en una dirección al acoplo máximo en la otra, pasando por acoplamiento cero y así sucesivamente y de preferencia el dispositivo se construye de modo que la ley de variación resulte sinusoidal, con la presencia de un solo término de frecuencia simple.
90. Esto, sin embargo, aunque recomendable, no es esencial. En el árbol 12 del motor 13 existe un dispositivo de conmutación, o su equivalente, arreglado de modo a completar momentaneamente, una vez por ciclo de variación del dispositivo de acoplamiento variable, el circuito de un órgano 19 de
95. base de tiempo que será por conveniencia substancialmente rectilíneo, el cual alimenta a la pareja remanente 20 de placas desviadoras del tubo de rayo catódico. El dispositivo de conmutación está dispuesto de manera que la fase del cierre de circuito efectuada por el mismo, es decir el
100. instante por ciclo en que se completa dicho circuito, pueda ser ajustada. Por ejemplo, el dispositivo de conmutación podrá comportar una pareja de anillos rozantes 14, 16, en el árbol del motor, y una escobilla 15 o 18 en cada,



105. siendo el anillo 14 completamente conductorio, en tanto que el otro 16, -es aislante con excepción de un pequeño enclave conductorio 17 que va conectado al anillo conductor 14. Es obvio que los anillos conectarán mancomunadamente las escobillas 15, 18 únicamente cuando el enclave 17 está debajo de la escobilla asociada y sistematizando esta para que sea ajustable
110. alrededor del anillo, se faculta el ajuste de fase. Desde luego, los anillos rozantes y las escobillas se equipan adecuadamente para establecer conexión con la bobina rotativa 11 del dispositivo de acoplo variable. La gama de variación del dispositivo de acoplamiento no es crítica pero razonablemente
115. debe estar por encima de la frecuencia de persistencia visual; - por ejemplo 15 a 20 ciclos de variación por segundo es satisfactorio. La pantalla del tubo de rayos catódicos puede disponerse, en caso deseado, para que de una pequeña "post-ignición".
120. Con semejante combinación la bobina de exploración 3 puede ser girada manualmente hasta que el tubo de rayos catódicos acuse una indicación de "en rumbo" - indicación que es dada por la aparición en la pantalla de un patrón simétrico, como el mostrado en la figura 2a de la forma de una mariposa - y ajustando juiciosamente el dispositivo de conmutación en el circuito de base de tiempos, se obtendrá
125. un patrón "en rumbo" estacionado o estacionario. Durante dicha operación el indicador visual (la pantalla tubular) es observada y se ajusta la bobina de exploración hasta
130. que se contemple el patrón o figura correcta en la referida pantalla, mientras que al mismo tiempo el operador puede escuchar en los teléfonos las noticias que le interesen, de que son portadores las señales, leyéndose la orientación a partir de la escala usual de D.F a la conclusión del



135. mensaje. En las figuras 2b y 2c se ilustran respectivamente típicas indicaciones de "fuera de rumbo";-desviados los rumbos a "izquierda" y a la "derecha"-.

La figura 3 muestra una modificación en la cual el receptor esta acoplado al circuito de antena abierta 9, 21, 26, 27 y 28, siendo la bobina 9 estacionaria, en tanto que el carrete 11 que es girado por el motor 12, se encuentra en el circuito de la bobina de exploración 3, 8, 11. Una típica indicacion de "en rumbo" dada en la pantalla de un aparato, como mostrado en la figura 3 está representada en la figura 4a, mientras que en las figuras 4b y 4c, respectivamente, se ilustran típicas indicaciones de "fuera de rumbo".

Entre las importantes ventajas que proporciona la invención figuran las siguientes:

1a.- Puesto que la línea de orientación o marcación es obtenida por un patrón instantáneo visual, hay gran independencia de los efectos de "ruido" y perturbaciones intermitentes, disponiéndose siempre de la energia de señalamiento para los propósitos de recepción de avisos o mensajes.

2a.- La rápida observación visual y la recepción simultanea de noticias se obtienen con el uso de un simple receptor que bastara sea de reducido ancho de banda de aceptación.

3a.- Debido al empleo del dispositivo de acoplo sinusoidalmente variable se evitan substancialmente las dificultades ofrecidas por las transiciones de conmutación.

4a.- El ancho de la banda de aceptación del receptor puede ser reducido al necesario para el paso de los mensajes deseados.

5a.- No se requieren válvulas en los circuitos



165. iniciales y se prevé una selección de pre-amplificación.

6ª.- El cambio desde la recepción direccional ordinaria a la D.F visual y la recepción de avisos es fácil y rápido.

170. 7ª.- En las instalaciones D.F. existentes - especialmente las que emplean sistemas de antena Adcock - se adaptan fácilmente a la invención, añadiendo meramente el mecanismo de rotación continua, la base de tiempo, y el tubo de rayos catódicos.

175. 8ª.- La observación de un rumbo y la eliminación de ambigüedad de orientación (determinación del sentido) se realizan simultáneamente.

N O T A.

180. Descrita suficientemente la naturaleza del invento, así como la manera de realizarlo en la práctica, debe hacerse constar que las disposiciones anteriormente indicadas son susceptibles de modificaciones de detalle en cuanto no alteren el principio fundamental del invento. También se hace constar que dicho invento se refiere a una patente presentada en Inglaterra con fecha 6 de Octubre de 1938, bajo el nº

185. 29.030, acogiéndose, por lo tanto, a los beneficios que conceden los Convenios internacionales en vigor, siendo lo que constituye la esencia de dicho invento y por lo que se solicita patente de invención por veinte años en España, sobre:

190. "Perfeccionamientos en instalaciones receptoras de radios direccionales para facilitar la navegación, o mejoras concernientes a dichas instalaciones"; caracterizándose por lo siguiente:

195. 1ª.- Una instalación radio-receptora para auxiliar la navegación, comportando una antena directiva o sistema de tal antena; medios para variar la directividad de dicha antena o sistema; una antena o sistema de tal, omni-direccionales;



- un receptor; elementos para combinar los potenciales de dichos sistemas, comprendiendo estos elementos un dispositivo de acoplo variable teniendo una posición de acoplamiento cero y siendo continuamente variable entre dos posiciones
200. de acoplamiento igual y de máximo opuesto; órganos para llevar la resultante combinada en concepto de suministro al receptor; un oscilógrafo teniendo un indicador capaz de desvío en dos direcciones relacionadas angularmente; medios para utilizar la salida del receptor con el fin de producir
205. la desviación de dicho indicador en una de las direcciones mencionadas; elementos para variar continuamente el dispositivo de acoplo referido; órganos actuados durante un breve periodo, una vez por ciclo de variación de dicho dispositivo de acoplamiento, para producir el desvío del reseñado indicador
210. en la otra de las direcciones aludidas; y medios para ajustar la posición de dicho periodo de actuación en el ciclo indicado.
215. 2ª.- Una instalación según la reivindicación 1, caracterizada porque el oscilógrafo es un tubo de rayos catódicos teniendo una pantalla fluorescente y elementos electro-estáticos o electro-magnéticos, mutuamente perpendiculares, para la desviación del rayo.
220. 3ª.- Una instalación según las reivindicaciones 1 o 2, caracterizada porque la ley de variación del dispositivo de acoplo es substancialmente sinusoidal.
225. 4ª.- Una instalación según cualquiera de las reivindicaciones anteriores, caracterizada porque el potencial del receptor es llevado también a una pareja de teléfonos o su análogo.
- 5ª.- Una instalación según cualquiera de las reivindicaciones anteriores, caracterizada porque el dispositivo de acoplamiento variable es un variómetro accionado por un motor que impulsa también un sistema de conmutación, constitutivo



del órgano actuado durante un breve periodo, una vez por ciclo de variación del referido dispositivo de acoplo, para producir la desviación del mencionado indicador en la otra de las direcciones mencionadas.

6º.- Una instalación receptora de radio que auxilia la navegación, de acuerdo con cualquiera de las figuras 1 o 3 anexas.

235. "Perfeccionamientos en instalaciones receptoras de radios direccionales para facilitar la navegación, o mejoras concernientes a dichas instalaciones"; tal y como queda substancialmente descrito e ilustrado en los dibujos que se acompañan.

240. Esta memoria consta de nueve hojas escritas por una sola cara.

Madrid, 14 Noviembre 1939.

MARCONI'S WIRELESS TELEGRAPH COMPANY LIMITED.

POR PODER,  
de J. Gómez Acebo

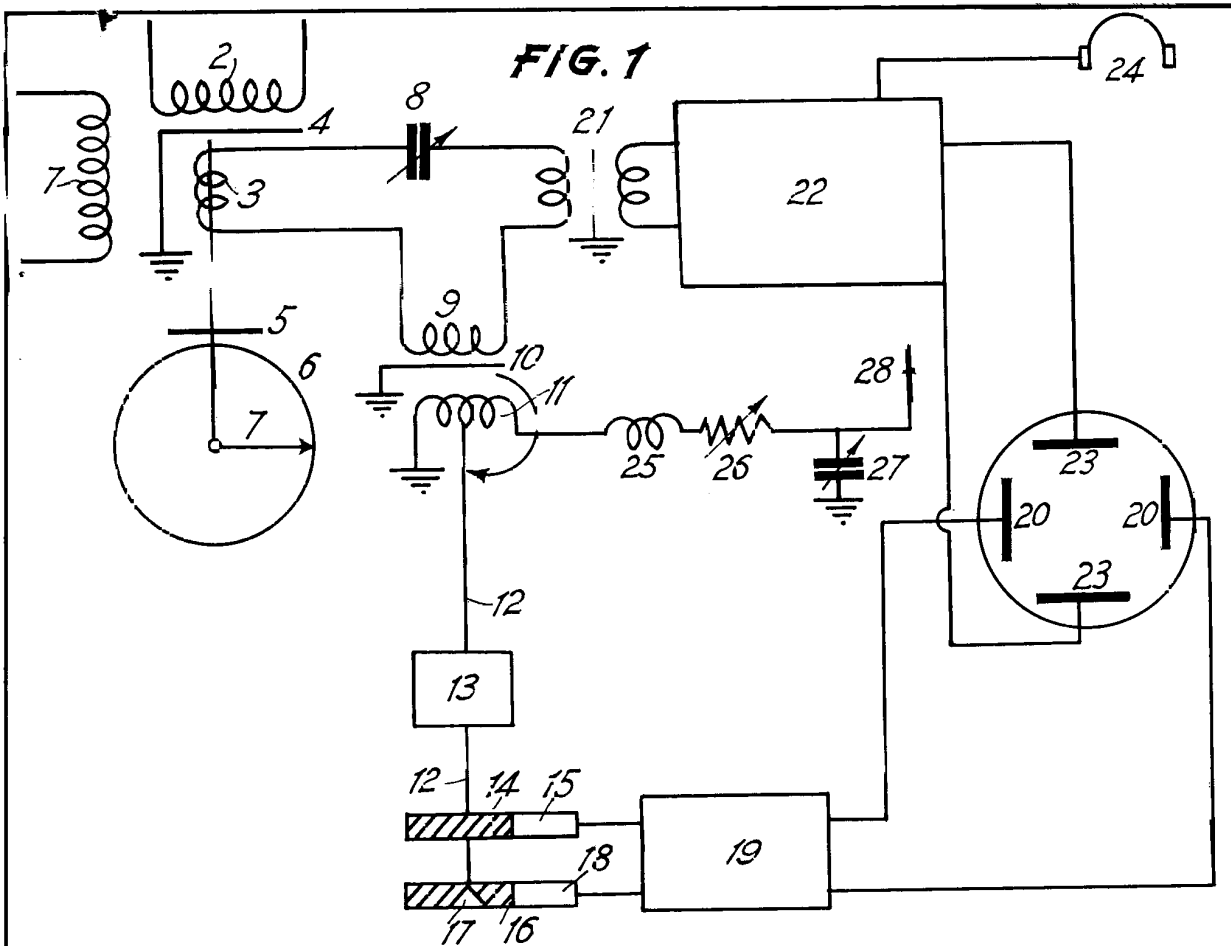


FIG. 2a

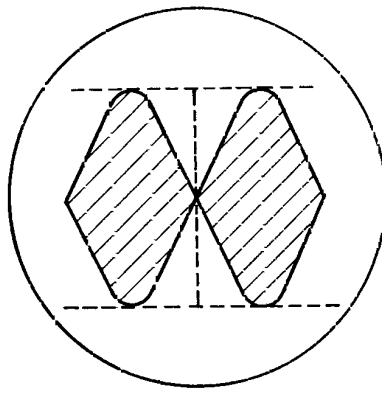


FIG. 2b

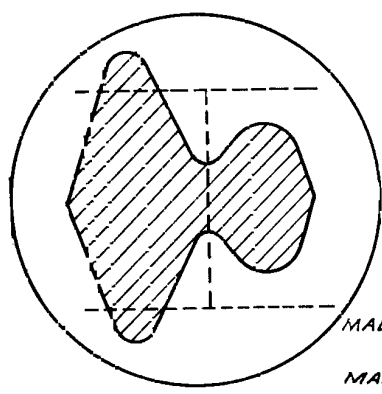
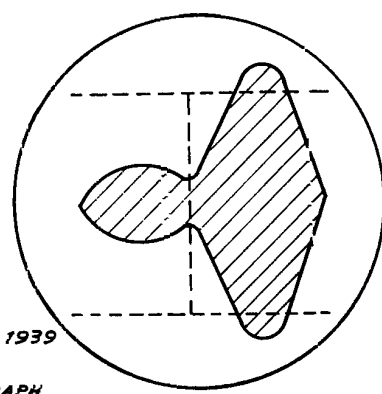


FIG. 2c.



MADRID 4 NOVIEMBRE DE 1939  
AÑO DE LA VICTORIA.  
MARCONI'S WIRELESS TELEGRAPH  
COMPANY LIMITED.  
P.P.

29030-38

FIG. 3

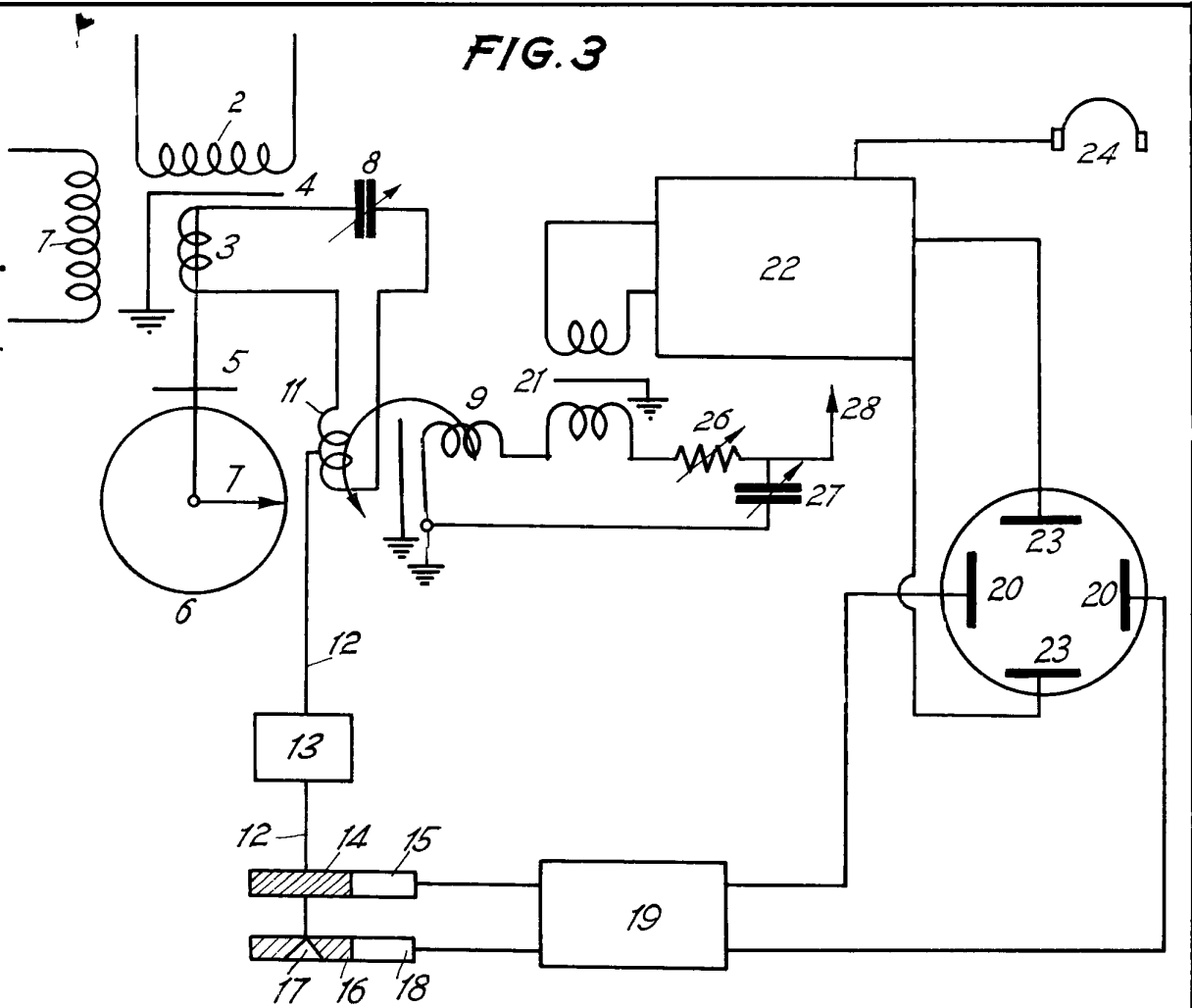


FIG. 4a

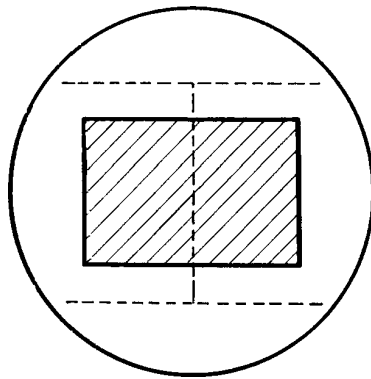


FIG. 4 b

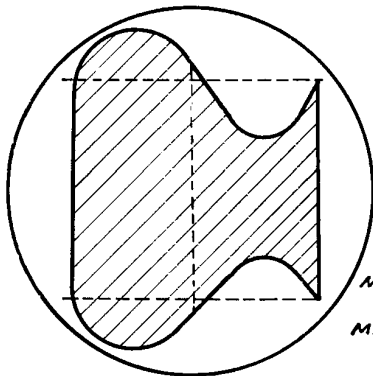
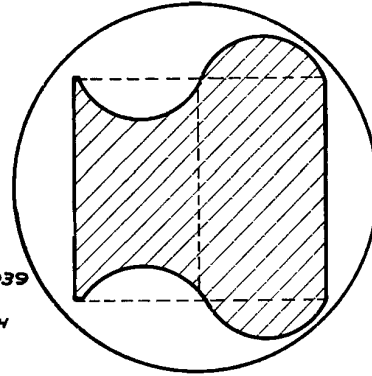


FIG. 4c.



MADRID NOVIEMBRE DE 1939  
AÑO DE LA VICTORIA.  
MARCONI'S WIRELESS TELEGRAPH  
COMPANY LIMITED.  
P. P.

29030-38