



147273

MEMORIA DESCRIPTIVA

que se acompaña a la solicitud de

UN MODELO DE UTILIDAD

a favor de Don Manuel MIGUEZ Leiton, de nacionalidad española, residente en FABERO DEL BIERZO - POZO (León),

por

"DISPOSITIVO PERFECCIONADO PARA FIJAR AISLADORES ELECTRICOS EN SOPORTES METÁLICOS".

=====

La presente descripción se refiere, como su enunciado indica, a un dispositivo perfeccionado destinado a la fijación, de manera amovible y permanentemente eficaz, de los aisladores de las instalaciones aéreas de cables eléctricos sobre los soportes dispuestos en postes, crucetas o  
5 paramentos, consistiendo sustancialmente en un cuerpo de intercalación entre el espárrago del soporte y el aislador, con la particularidad de que la colocación de este dispositivo proporciona una auto-retención adecuada al perfecto man  
10 tenimiento del conjunto.



Es sabido que actualmente se vienen sustituyendo los procedimientos tradicionales aplicados para fijar los aisladores a los soportes, que consistían en rellenar el hueco interno de los aisladores con cemento, porcelanin, y otras materias solidificantes, pero susceptibles de acusar las variaciones climatológicas y la acción de agentes químicos, tales como el óxido, que deterioraban los aisladores cuya sustitución consiste, generalmente, en alojar en el interior de los aisladores unos manguitos o casquillos, de materia semielástica que absorbe perfectamente las dilataciones, golpes, etc., y que en caso de rotura de su aislador, la línea eléctrica soportada sigue aislada por la propia materia constitutiva del manguito.

Ahora bien, la colocación de estos manguitos ofrece un grave inconveniente, que consiste en que su alojamiento no es total debido a que como el ajuste entre manguito y cavidad del aislador ha de ser perfecto, se produce un almacenamiento de aire en el interior, el cual puede alcanzar altas presiones al pretender un perfecto montaje con el correspondiente peligro de explosión.

Con el fin de evitar estos inconvenientes es por lo que se ha desarrollado el objeto motivo del presente registro, el cual está constituido por un manguito de materia aislante semi-elástica, previsto para quedar intercalado entre el vástago del soporte y el aislador, para lo cual presenta un taladro axial interior, receptor del citado vástago comunicado por el extremo superior y dotado de unos canales longitudinales que se comunican con el orificio superior, de modo que al encajar dicho manguito en el interior del aislador, el aire que se ocluye en la parte superior del hueco del



aislador, sale a través del orificio superior del manguito en comunicación por los canales con el exterior.

Una característica particularmente importante, es el hecho de que el presente manguito, cuyo exterior está do-  
45 tado de una entalladura helicoidal, presenta unos surcos re-  
tractiles longitudinales que se prolongan en toda la longi-  
tud del manguito, que proporcionan la posibilidad de defor-  
mación elástica de éste en el momento de ajustarse en el in-  
terior del aislador, produciendo un ajuste perfecto.

50 Para la mejor apreciación de cuanto antecede, se  
acompaña una hoja de dibujos en los que se representa esque-  
máticamente la invención, que a continuación y con referen-  
cia a los mismos, se describe detalladamente.

En dichos dibujos:

55 La figura 1ª, es una vista del dispositivo en plan-  
ta inferior.

La figura 2ª, es una sección diametral del mismo.

Según queda representado, el Modelo consiste en un  
manguito moldeado en materia plástica de propiedades y dure-  
60 za adecuadas, y características aislantes, de forma troncocó-  
nica (1), dotado de un entallado perimetral según una línea  
helicoidal (2); así como unos suroos longitudinales (3) para  
que la pieza sea retractil y apriete sobre el soporte. Inte-  
riormente existe un orificio axial (4), comunicado con el  
65 exterior por la parte superior a través de un taladro (5),  
en cuyo orificio (4) se aloja el soporte metálico de fijación  
asimismo, dicho orificio está dotado de unos canales longitu-  
dinales (6), que quedan comunicados con el taladro (5) por la  
cara interna de la parte superior del soporte. De esta manera  
70 cuando el manguito (1), así constituido, se aloja en el inte-



rior de la oquedad del aislador, el aire que se ocluye en la parte superior del hueco sale perfectamente a través del taladro (5) y los canales (6) hacia el exterior.

75 La forma, dimensiones y materiales podrán ser variables y en general, cuanto sea accesorio o secundario siempre que no altere, cambie o modifique la esencialidad del objeto que se describe.

80 Los términos en que queda redactada esta Memoria, son ciertos y fiel reflejo del objeto descrito, debiéndose tomar con carácter amplio y nunca en forma limitativa.

N O T A :

EL MODELO DE UTILIDAD QUE se solicita, deberá recaer, precisamente, sobre las particularidades características de las siguientes reivindicaciones:

85 1ª.- Dispositivo perfeccionado para fijar aisladores eléctricos en soportes metálicos, del tipo que comprende un cuerpo compacto de naturaleza semi-elástica y aislante, previsto para alojarse en el interior del aislador, y dotado de un taladro para alojamiento del soporte metálico de fijación  
c a r a c t e r i z a d o porque el alojamiento axial receptor de la extremidad del soporte metálico se prolonga median  
90 te un taladro en la parte superior, de forma que queda comunicado con el exterior, presentando en dicho alojamiento una serie de canales longitudinales, comunicados con el taladro superior, de manera que al encajar dicho manguito en el interior del aislador el aire ocluido en su interior sale al  
95



exterior a través de dicho taladro y canales.

100

2ª.- Dispositivo perfeccionado para fijar aisladores eléctricos en soportes metálicos, según la anterior reivindicación, caracterizado porque el medio de cierre progresivo se constituye de una parte por la forma troncocónica y por otra por unos surcos exteriores entallados en toda la longitud del manguito.

3ª.- "DISPOSITIVO PERFECCIONADO PARA FIJAR AISLADORES ELECTRICOS EN SOPORTES METÁLICOS".

Todo ello según queda expuesto en la presente Memoria, que consta de cinco hojas foliadas y mecanografiadas por una sola cara, y una hoja de dibujos que con la misma se acompaña.

MADRID, - 9 ABR. 1969

P. A.

*Modesto Polo*  
P. P.

FIG. 1ª

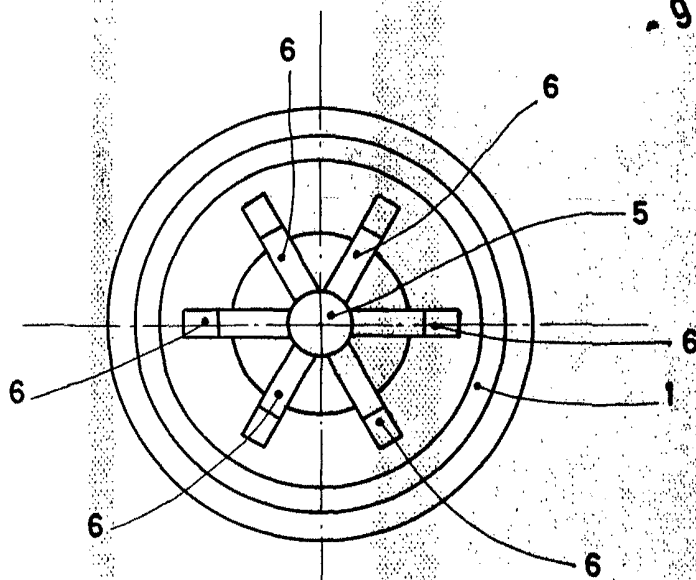
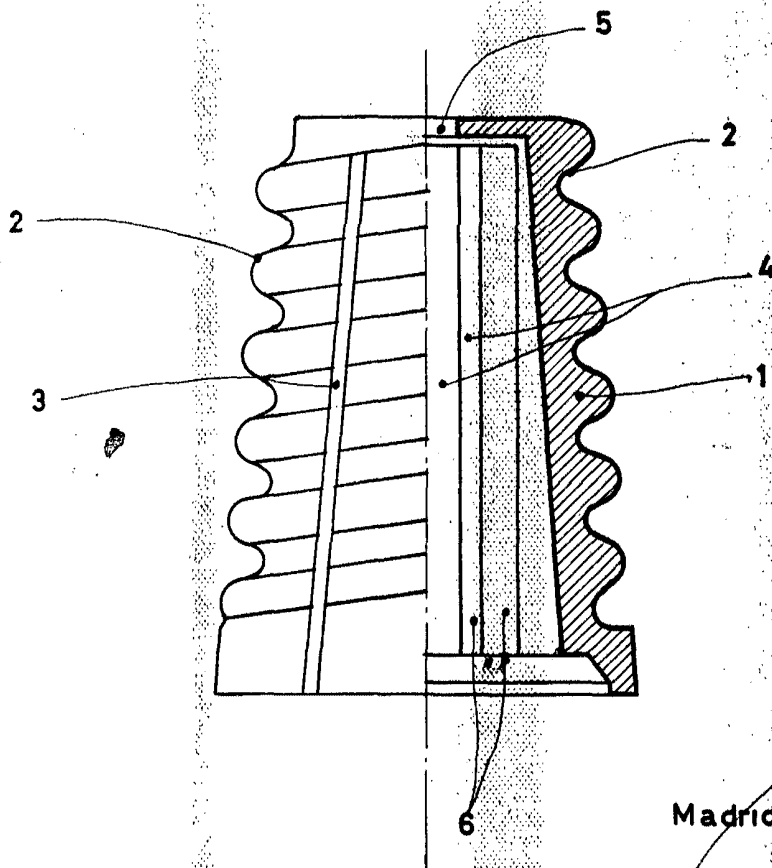


FIG. 2ª



ESCALA VARIABLE

Madrid

9 ABR. 1969

*Modesto Polo*