



18

147269

MEMORIA DESCRIPTIVA

que se acompaña a una solicitud de modelo de utilidad por veinte años, para España y sus Posesiones, por

CUNA DE MALLA, PLEGABLE

Solicitante : INDUSTRIAS BALLAZ S.L.
Nacionalidad : Española
Residencia : PAMPLONA
Domicilio : Azpillicueta 5

MEMORIA DESCRIPTIVA



El presente modelo de utilidad recae sobre una cuna de malla, plegable.

La novedad, aparte del hecho de que esta cuna sea plegable hasta quedar prácticamente plana cuando ha de guardarse, sin ocupar apenas lugar, estriba también en el hecho de que el plegado se consigue sin soltar tornillos, mediante giro de partes articuladas.

Para mejor comprensión de esta memoria se acompaña una hoja de dibujos que muestra un ejemplo de realización no limitativo, de los varios que caben dentro del cuadro general de la invención sin que éste se altere. El dibujo muestra una perspectiva de la cuna, armada, según la invención.

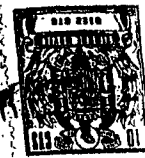
De acuerdo con ella, la cuna se halla constituida por un cerco tubular oval superior (1) y una base (2) para soporte de la colchoneta, estando unidos entre sí a través de un cuerpo de malla flexible.

En uno de los extremos, va un asidero (3) que termina en un par de patas (8) formando un conjunto en "U" invertida, y junto al cerco (1) de la cuna, se provén sendas pletinas (4-5) una a cada lado, con un punto de articulación a dicho cerco (6) y un punto de giro (7) de cada pletina a su pata (8) correspondiente.

Las patas posteriores (8) son tubulares, y todas ellas llevan ruedas locas.

Dichas patas anteriores y posteriores (8) se entrecruzan en forma de tijera y se articulan entre sí dos a dos en su punto (9) de giro correspondiente.

El conjunto es plegable y desplegable. Al desplegarse se separan base (2) y cerco superior (1) configurando el



8 ABT

sená de la cuna. Cuando se pliegan, debido a la malla y a la serie de articulaciones, el conjunto queda plano.

35 El pligado se consigue sin soltar tornillos mediante los giros (6-9) y los de la pletina (5) haciendo un recorrido de media circunferencia, siendo el giro (7) centro, y las longitudes están precalculadas para lograr las perfectas posiciones de montado y plegado en la forma ya descrita.

40 Finalmente, tras lo descrito sólo resta señalar que en el presente modelo de utilidad caben cuantas variantes de realización sean posibles sin que se altere su esencia, pudiéndose realizar su objeto en toda clase de formas, tamaños y materiales apropiados, sin limitación.

- - - - -

45 NOTA - Descrito suficientemente lo que antecede sólo resta señalar que lo que se considera propio, nuevo y útil del solicitante es lo contenido en las siguientes:

REIVINDICACIONES

50 1 - Cuna de malla, plegable por articulaciones, caracterizada porque se halla constituida por un cerco tubular superior, de planta aproximadamente oval, y por una base paralela al mismo, que sirve de soporte a la colchoneta, estando ambos unidos a través de un cuerpo de malla esencialmente flexible.

55 2 - Cuna de malla, plegable, según reivindicación 1ª caracterizada porque en uno de los extremos va un aside-



60 dero tubular, que termina en un par de patas formando un conjunto similar a una "U" invertida, y junto al cerco de la cuna se provéen sendas pletinas, una a cada lado, con un punto de articulación a dicho cerco y otro de giro de cada pletina a su pata correspondiente.

65 3 - Cuna de malla, plegable, caracterizada porque las patas tubulares posteriores se articulan al cerco de la cuna, y se entrecruzan con las anteriores, con un punto de articulación a cada lado, a manera de articulación a tijera.

70 4 - Cuna de malla, plegable, caracterizada por el hecho de que al desplegarse, por giro estudiado de estas piezas sobre sus articulaciones, queda armada la cuna, configurándose el seno de la cuna entre el cerco superior y la base; y al plegarse, por movimiento contrario, debido a tales articulaciones y a la flexibilidad de la malla, el conjunto pasa a ocupar un espacio mínimo.

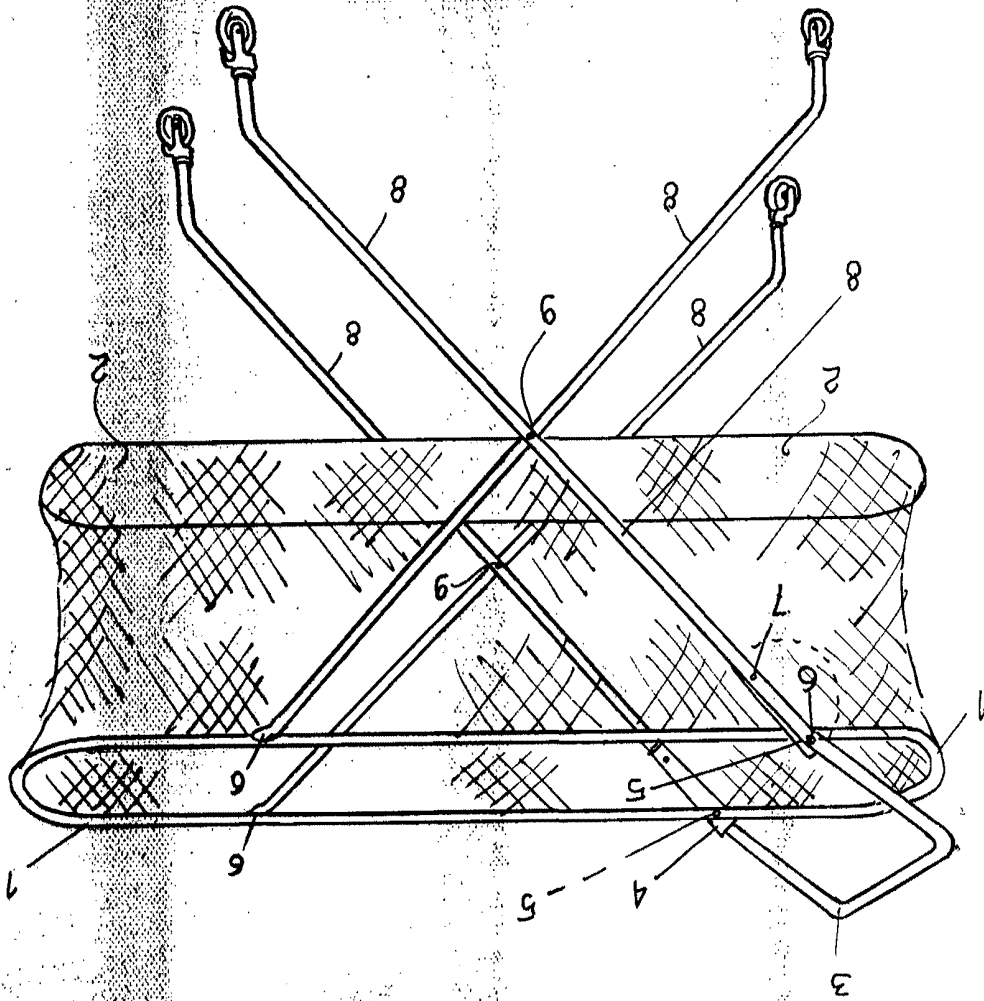
75 5 - CUNA DE MALLA PLEGABLE.

Todo según se describe en la presente memoria que consta de cuatro hojas foliadas y escritas por una cara, con setenta y siete líneas y dibujo anexo.

Madrid 8 abril 1969
p.a.

W. Balaz
Modelo 8 Abril 1959

ESCALA VARIABLE



John Lynch

INDUSTRIAS BALAZ S.L.