



28 ABR 1974

147253

M O D E L O
D E
U T I L I D A D

por "TAPON PERFECCIONADO", a favor de la firma española
IDEA TÉCNICA, S.A., domiciliada en BARCELONA, Avda. José
Antonio, 554, 4ª.

= . =

MEMORIA DESCRIPTIVA

El presente modelo de utilidad se refiere a un tapón perfeccionado.

- Más concretamente en la invención se ha ideado un tapón con pasador incorporado, que permite la salida del contenido del recipiente al que se acopla, sin necesidad del desenroscado del citado tapón.
- 5.

- El tapón, objeto de la invención, está constituido por un cuerpo tubular, con orificio axial de paso, prolongado superiormente en un faldón en el que desliza un pasador transversal, con sendos pulsadores extremos de manipulado
- 10.



que originan el desplazamiento alternativo del mismo y el de un orificio intermedio que éste presenta.

5. El tapón presenta inferiormente un escalonado roscado en el que ajusta el gollete del recipiente correspondiente, en comunicación con el orificio axial de paso citado en la posición coincidente con éste del orificio intermedio del pasador, originando la libre salida del líquido.

10. Con el objeto de facilitar la explicación, se acompaña a la presente memoria una lámina de dibujos, en la que se representa un caso de realización que se cita a título de ejemplo.

15. La figura única presenta una sección diametral del conjunto, constituido por un tapón tubular, 1, con orificio de paso, 2, prolongado superiormente en un faldón, 3, actuante de guía de deslizamiento del pasador, 4, con sendos pulsadores extremos, 5, y orificio intermedio, 6, que en su posición coincidente con el orificio de paso citado, 2, origina la salida del contenido del recipiente cuyo gollete está acoplado al roscado, 7, del escalonado inferior, 8, del tapón.

20. La invención, dentro de su esencialidad, se puede llevar a la práctica en otras formas de realización, que difieran en detalle de la expuesta en la descripción a título de ejemplo y a las cuales alcanzará indudablemente la misma ventaja que se desea obtener.

25. Se podrá pues construir arbitrariamente en forma y tamaño, con los materiales más adecuados, por quedar todo ello comprendido en el espíritu de las reivindicaciones.



N O T A

Descrito el objeto del presente invento, lo que se declara como no divulgado ni practicado en España, comprende las siguientes reivindicaciones:

5. 1.- Tapón perfeccionado, caracterizado esencialmente por el hecho de estar constituido por un cuerpo tubular con orificio axial de paso y prolongación superior en un faldón en el que desliza un pasador transversal, con sendos pulsadores extremos de accionado y orificio intermedio operativamente dispuesto para que en su posición coincidente con el
10. orificio de paso citado del tapón, permita la libre salida del contenido del recipiente.

2.- Tapón perfeccionado.

15. Según se describe y reivindica en la presente memoria descriptiva que consta de 3 páginas foliadas y escritas a máquina por una sola de sus caras y acompañadas de una lámina de dibujos.

Madrid, a - 8 ABR. 1969

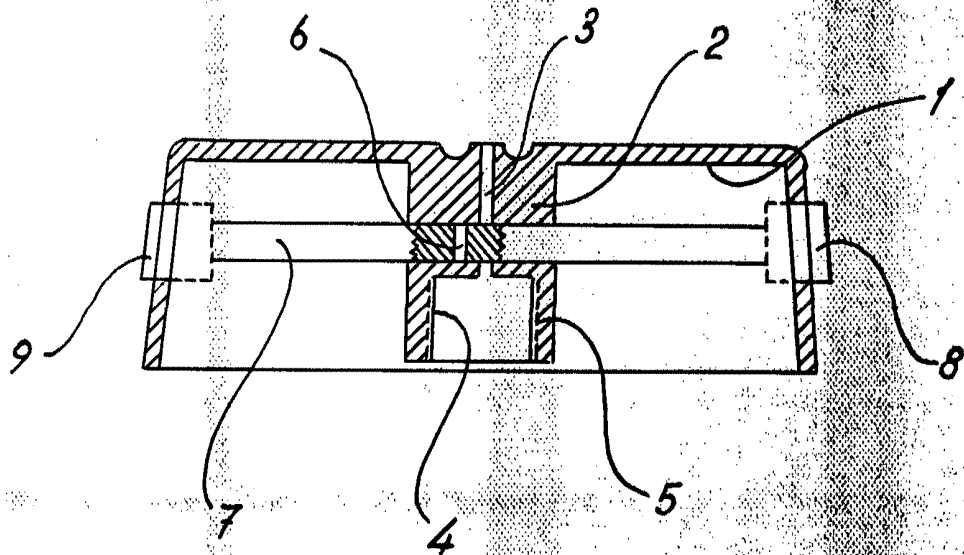
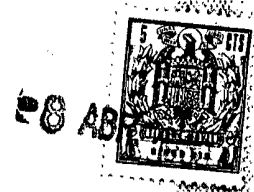
P. a.

JAMME IGERN

P. P.

R/s Idea Técnica, S.A.

Hoja única



Madrid, a - 8 ABR. 1969
p.a.
JAIME ISERN
P. P.