



147239

# MEMORIA DESCRIPTIVA

correspondiente a la solicitud de concesión de un...

## MODELO DE UTILIDAD

SOLICITANTE: D. JOSE GUILLOT TORTAJADA

RESIDENCIA: VALENCIA, C/ Mirambell, 5

ENUNCIADO: "MESA PLEGABLE, PERFECCIONADA"

Prioridad: Patente ..... n.º ..... del .....



1 El Estatuto vigente sobre Propiedad Industrial, de  
26 de Julio de 1929, en su texto refundido publicado el 30  
de Abril de 1930, establece los caracteres de patentabili-  
dad de las invenciones de tipo industrial que tienen por  
5 objeto obtener ventajas sobre lo ya conocido, admitiendo  
por consiguiente como patentables, las nuevas máquinas, apa-  
ratos, instrumentos, procesos de fabricación, etc. La am-  
plitud de conceptos previstos como patentables, ha llevado  
al legislador a aclarar (Artº. 46) que la enumeración con-  
10 tenida en dicho cuerpo legal es puramente enunciativa y no  
limitativa, haciéndola extensiva incluso a los descubri-  
mientos de tipo científico (Artº. 47).

El Decreto de 26 de Diciembre de 1947, recogiendo  
la Orden de 18 de Noviembre de 1935, confirma el criterio  
15 legal de que también serán patentables los instrumentos, ob-  
jetos, o partes de los mismos, que aporten a la función a  
que son destinados, un beneficio o efecto nuevo, y en defi-  
nitiva que constituyan una mejora sustancial sobre lo ante-  
riormente conocido.

20 Pues bien, a tenor de lo expuesto, y en base al ar-  
ticulado que recoge los conceptos expresados, debe conside-  
rarse, que la invención a que se refiere la presente memo-  
ria, constituye una novedad industrial, con características  
y ventajas que la hacen merecedora del privilegio de explo-  
25 tación exclusiva que por ella se solicita, premiando así  
los méritos de quien aporta a la industria del país una me-  
jora efectiva y precisamente comprendida entre las enuncia-  
das por la Ley como patentables. (Arts. 46 y 47 en relación  
con el 171, en su nueva redacción afectada por la Orden de  
30 18 de Noviembre de 1935).



1 Pasando a describir el objeto de la invención  
por la cual se solicita el presente privilegio de Modelo  
de Utilidad se hace constar que la finalidad de la idea  
que vamos a describir es proporcionar al mercado y al pú-  
5 blico en general una mesa plegable, perfeccionada, carac-  
terizada esencialmente porque las patas que comprende las  
constituyen cuatro bastidores, de los cuales dos en oposi-  
ción están articulados sobre la cara inferior del tablero,  
en tanto que los otros dos bastidores están articulados a  
10 distinta altura sobre un armazón inferior que comprende el  
antedicho tablero, quedando dichos bastidores unidos en po-  
sición desplegada por elementos de pasador cuyo desacopla-  
miento permite plegar a los repetidos bastidores bajo el -  
tablero.

15 Con objeto de aclarar gráficamente la idea que se  
describe, se acompaña a esta Memoria, como parte integran-  
te de la misma, un juego de dibujos en los que se represen-  
ta lo siguiente:

20 La figura 1ª muestra una perspectiva de la mesa  
que se solicita. Como puede comprobarse está constituida  
por un tablero -1- sustentado por cuatro bastidores, -2-  
-3-, -4- y -5-, de los cuales bastidores -4- y -5- están  
articulados por -6- sobre un armazón -7- situado en la ca-  
ra inferior del antedicho tablero -1-.

25 La figura 2ª muestra una sección transversal de  
la mesa plegable que nos ocupa. Obsérvese que los bastido-  
res -2- y -3- de los cuales ha sido representado el -3- es-  
tán articulados por -8- directamente sobre la cara inferior  
del tablero -1-, en tanto que los bastidores -4- y -5- es-  
30 tán articulados por -6- y -9- a distinta altura sobre el



1 armazón -7- que comprende la cara inferior del antedicho  
tablero.

5 También puede comprobarse que los bastidores  
-4- y -5- quedan unidos a los bastidores -2- y -3- en su  
posición desplegada, por elementos de pasador -10-, cuyo  
desacoplamiento permite plegar a los repetidos bastidores  
bajo el tablero -1-.

10 La figura 3ª nos ofrece otra sección transversal  
de la mesa con las patas plegadas sobre el tablero -1-.  
Como puede apreciarse los bastidores -2- y -3- de los cua-  
les ha sido representado solamente el -3- a través de las  
bisagras -8- está plegado bajo el tablero -1-, en tanto  
que el bastidor -4- a través de la bisagras -6- se situa  
superpuesto bajo los bastidores -3-. Entretanto el bastidor  
15 -5- a través de la articulación -9- se pliega, también ba-  
jo el tablero y bajo el bastidor -4-, quedando plegadas  
las patas de la mesa por superposición bajo el tablero ocu-  
pando el mínimo espacio.

20 De la descripción de los dibujos que antecede se  
deduce prácticamente la constitución y el funcionamiento  
del objeto de la invención, que es como sigue:

25 El desacoplamiento de los pasadores -10- que unen  
entre sí a los bastidores -2- , -3-, -4- y -5- permite ple-  
gar estos bastidores por superposición bajo el tablero de  
la mesa, de modo que el desplegador de dichos bastidores  
y la situación de los pasadores permite el armado de las  
patas para poder utilizar el mueble como mesa.

30 No se considera necesario hacer más extensa esta  
descripción para que cualquier persona perita en la materia  
comprenda perfectamente la idea que se desea patentar, así



1 como las ventajas que de su realización industrial han de  
derivarse, y que brevemente aludidas en sus puntos más  
señalados son las siguientes:

5 1ª.- Organización sencilla, económica y de fá-  
cil ejecución.

2ª.-Montaje y funcionamiento fácil y cómodo y  
capaz de ser realizado por mano de obra no especializada,  
por lo que se reducen los costos habituales de producción.

10 3ª.- Mejoramiento de las cualidades prácticas y  
funcionales de las mesas conocidas precisamente porque la  
especial disposición de las bisagras permite plegar las  
patas de la mesa mediante una operación fácil y cómoda,  
al mismo tiempo que dicho plegado permite guardar las me-  
sas despues de ser utilizadas, ocupando el mínimo espacio.

15 Por todo ello, y para evitar posibles imitacio-  
nes, se presenta esta solicitud, pidiendo la explotación  
exclusiva de la idea descrita, de acuerdo con las consi-  
deraciones y puntos que se desean reivindicar, que se con-  
cretan en las páginas siguientes:

20

25

30



1 Hecha la descripción a que se refiere la memoria  
que antecede, es preciso insistir en que los detalles de  
realización de la idea expuesta, pueden variar, es decir,  
que pueden sufrir pequeñas alteraciones, basadas siempre  
5 en los principios fundamentales de la idea, que son en esen-  
cia los que quedan reflejados en los párrafos de la des-  
cripción hecha. En efecto, el Artículo 48 del Estatuto vi-  
gente sobre Propiedad Industrial, establece como no paten-  
tables, en su apartado tercero, "los cambios de forma, di-  
10 mensiones, proporciones y materias de un objeto ya patenta-  
do" fijando así el criterio del legislador en el sentido  
de que patentada una idea que pueda dar lugar a una reali-  
dad práctica e industrializable, nadie podrá apoyarse en  
ella para, a pretexto de haber introducido ligeras modifi-  
15 caciones, presentarla como nueva y propia.

Este principio, en cuanto al alcance de la protec-  
ción del objeto patentado se refiere, se halla confirmado  
por numerosas Sentencias del Tribunal Supremo, y entre ellas,  
como más terminantes, en las de fechas 16 de Octubre de 1954,  
20 23 de Enero de 1959, 20 de Marzo de 1964 y otras.

Establecido el concepto expresado, en cuanto a la  
amplitud que debe darse a la protección solicitada, se re-  
dacta a continuación la Nota de Reivindicaciones, de acuer-  
do con lo que se establece en el último párrafo del apar-  
25 tado tercero del Artículo 100 de la Ley, sintetizando así  
las novedades que se desean reivindicar:

#### NOTA DE REIVINDICACIONES

En resumen, el privilegio de explotación exclusi-  
va que se solicita, recaerá sobre las reivindicaciones si-  
30 guientes:



1

1ª.- MESA PLEGABLE; PERFECCIONADA, caracterizada esencialmente porque las patas que comprende las constituyen cuatro bastidores, de los cuales dos en oposición están articulados sobre la cara inferior del tablero, en tanto que los otros dos bastidores están articulados a distinta altura sobre un armazón inferior que comprende el antedicho tablero, quedando dichos bastidores unidos en posición desplegada por elementos de pasador cuyo desacoplamiento permite plegar a los repetidos bastidores bajo el tablero.

5

10

2ª.- Se reivindica por último como objeto sobre el que ha de recaer el Modelo de Utilidad que se solicita "MESA PLEGABLE, PERFECCIONADA".

15

Todo conforme queda descrito y reivindicado en la presente Memoria que consta de siete páginas mecanografiadas y dibujos adjuntos.

Madrid, 7 de abril de 1969

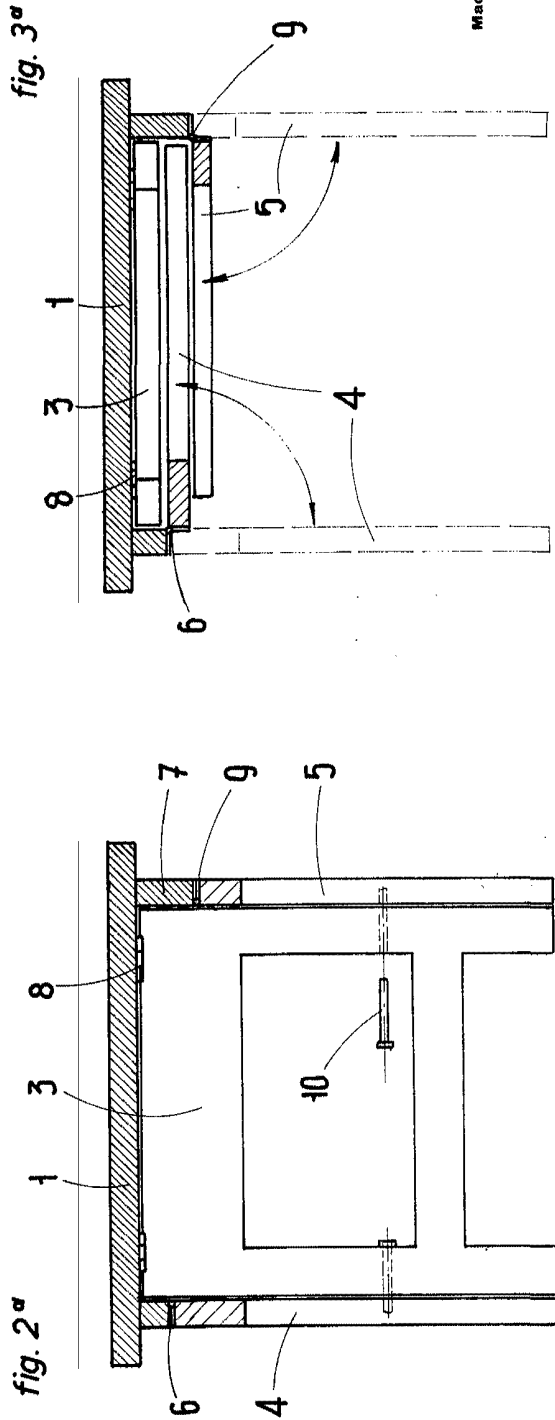
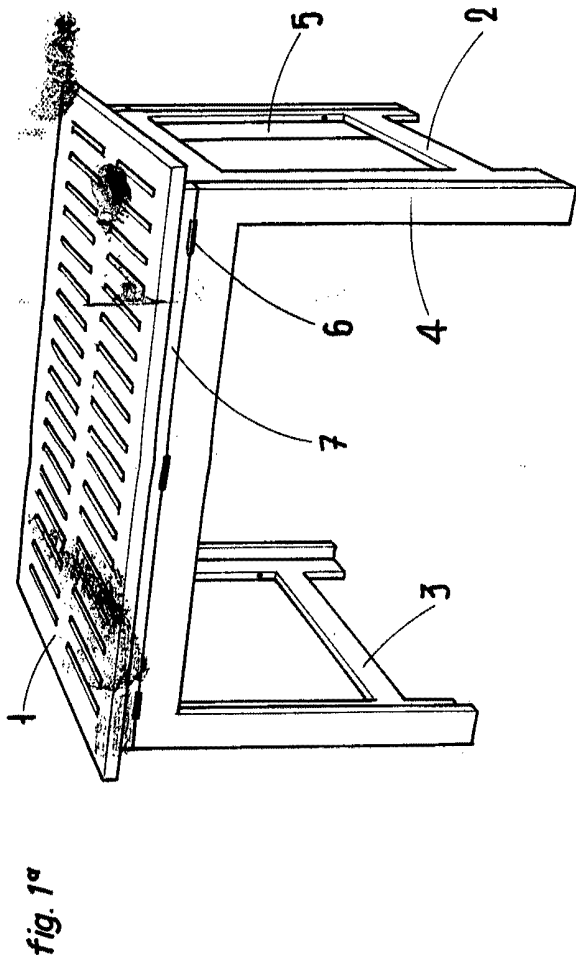
BERNARDO UNGRIA

P.P.

20

25

30



ESCALA VARIABLE  
de BERNARDO UNGRIA  
Madrid, de 196  
P. P. 196