



147232

MEMORIA DESCRIPTIVA

correspondiente a la solicitud de concesión de un...

MODELO DE UTILIDAD

SOLICITANTE: D^a ASUNCION LLEDO PEREZ

RESIDENCIA: VALENCIA, Avda. del Concel Luis Felipe

García Sanchis, 34-9^a

ENUNCIADO: "MONTAJE PERFECCIONADO PARA ESTAN-

TERIAS".

Prioridad: Patente n.º del



1 El Estatuto vigente sobre Propiedad Industrial, de
26 de Julio de 1929, en su texto refundido publicado el 30
de Abril de 1930, establece los caracteres de patentabili-
dad de las invenciones de tipo industrial que tienen por
5 objeto obtener ventajas sobre lo ya conocido, admitiendo
por consiguiente como patentables, las nuevas máquinas, apa-
ratos, instrumentos, procesos de fabricación, etc. La am-
plitud de conceptos previstos como patentables, ha llevado
al legislador a aclarar (Artº. 46) que la enumeración con-
10 tenida en dicho cuerpo legal es puramente enunciativa y no
limitativa, haciéndola extensiva incluso a los descubri-
mientos de tipo científico (Artº. 47).

 El Decreto de 26 de Diciembre de 1947, recogiendo
la Orden de 18 de Noviembre de 1935, confirma el criterio
15 legal de que también serán patentables los instrumentos, ob-
jetos, o partes de los mismos, que aporten a la función a
que son destinados, un beneficio o efecto nuevo, y en defi-
nitiva que constituyan una mejora sustancial sobre lo ante-
riormente conocido.

20 Pues bien, a tenor de lo expuesto, y en base al ar-
ticulado que recoge los conceptos expresados, debe conside-
rarse, que la invención a que se refiere la presente memo-
ria, constituye una novedad industrial, con características
y ventajas que la hacen merecedora del privilegio de explo-
25 tación exclusiva que por ella se solicita, premiando así
los méritos de quien aporta a la industria del país una me-
jora efectiva y precisamente comprendida entre las enuncia-
das por la Ley como patentables. (Arts. 46 y 47 en relación
con el 171, en su nueva redacción afectada por la Orden de
30 18 de Noviembre de 1935).



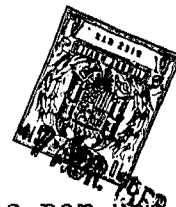
1 Pasando a describir el objeto de la invención por
la cual se solicita el presente privilegio de Modelo de U-
tilidad se hace constar que la finalidad de la idea que va
5 mos a describir es proporcionar al mercado y al público en
general un montaje perfeccionado para estanterías, median-
te el cual resulta posible acoplar los estantes sobre los -
bastidores de la estantería partiendo de una fase operativa
de anclaje elemental, sin que se produzca detrimento alguno
en la estabilidad de la estantería.

10 En tal sentido el montaje perfeccionado para estan-
terías objeto de la presente solicitud se caracteriza por -
que comprende un perfil en forma de ángulo diedro cuyos ex-
tremos quedan cerrados por aletas que disponen de salientes
15 huecos en forma de rampa dirigidos hacia el interior del -
perfil, teniendo practicados los extremos del estante unas
ranuras laterales a través de las cuales se acoplan sobre-
dicho perfil salvando los salientes de este último.

20 Entretanto, los travesaños de los estantes de la-
estantería forman en su zona de convergencia con los tra-
mos verticales un chaflán donde se disponen encajados los-
perfiles en diedro que reciben al extremo del estante a --
través de los salientes huecos que presentan las aletas la
25 terales del perfil.

Con objeto de aclarar gráficamente la idea que se
describe, se acompaña a esta Memoria, como parte intefrante
de la misma, un juegos de dibujos en los que se representa
lo siguiente:

30 La figura 1ª corresponde a una vista parcial en -
perspectiva del acoplamiento entre un estante y un perfil-
de anclaje a la estantería. Como puede observarse, dicho -



1 perfil está limitados por planos -1- y -2- unidos por una a
rista -3- que determina la formación de un diedro, cuyos ex
tremos quedan cerrados por aletas -4- que disponen de sa --
5 mientras que el tablero constitutivo del estante -6- presen
ta practicadas en sus extremos unas ranuras laterales (no --
representadas) a través de las cuales se acopla sobre el --
perfil salvando los salientes -5- de este último.

10 Finalmente la figura 2ª corresponde a una sección-
vertical del acoplamiento del perfil sobre los travesaños -
de la estantería. En efecto, según podemos comprobar, los -
travesaños -7- de los bastidores de la estantería forman en
su zona de convergencia -8- con los tramos verticales -9- --
un chaflán -10- donde se disponen encajados los perfiles en
15 diedro -2-3- que reciben al extremo del estante -6- a tra
vés de los salientes huecos -5- que presentan las aletas la
terales -4- del perfil.

20 De la descripción de los dibujos que antecede se --
deduce prácticamente la constitución y el funcionamiento --
del objeto de la invención que es como sigue:

25 Unavez acoplado el extremo del estante -6- sobre-
el perfil en diedro -2-3-, se procede a situar dicho perfil
acoplado en los travesaños -7- de los bastidores de la es -
tantería previniendo que la rampa -5- quede situada sobre -
el chaflán -10-, con lo cual la retención de dicho perfil -
en el estante se produce a través de las aletas laterales -
-11- que los salientes -5- del perfil presentan dispuestos-
a dicho efecto.

30 No se considera necesario hacer más extensa esta -
descripción para que cualquier persona perita en la materia



1 comprenda perfectamente la idea que se desea patentar, así-
como las ventajas que de su realización industrial han de -
derivarse, y que brevemente aludidas en sus puntos más seña
lados son las siguientes:

5 1ª.- La elaboración del perfil que realiza el acoplamiento entre el estante y los bastidores laterales obedece a una simple fase operativa de moldeo de la que resultan obtenidas incluso y precisamente las aletas portadoras de los salientes de encaje, con lo cual la producción de dichos perfiles requiere costos de producción verdaderamente-
10 asequibles.

 2ª.- La organización de acoplamiento entre estante y bastidor a través de un perfil intermedio facilita sensiblemente el montaje de estanterías de este género, operación --
15 ción que puede llevarse a cabo por mano de obra no especializada, al tiempo que supone importantes ahorros de energía y mano de obra.

 3ª.- El acoplamiento del perfil sobre los travesaños de los bastidores de la estantería garantiza una seguridad y estabilidad totales, al tiempo que ofrece un elevado índice de resistencia por lo que resulta evidente que el objeto del Modelo que se solicita adquiere una utilidad ---
20 práctica singular por el beneficio o efecto nuevo que aporta a la función a que se destina.

25 Por todo ésto, y para evitar posibles imitaciones, se presenta esta solicitud, pidiendo la explotación exclusiva de la idea descrita, de acuerdo con las consideraciones y puntos que se desean reivindicar que se concretan en las páginas siguientes:

30



1

5

10

15

20

25

30

Hecha la descripción a que se refiere la memoria que antecede, es preciso insistir en que los detalles de realización de la idea expuesta, pueden variar, es decir, que pueden sufrir pequeñas alteraciones, basadas siempre en los principios fundamentales de la idea, que son en esencia los que quedan reflejados en los párrafos de la descripción hecha. En efecto, el Artículo 48 del Estatuto vigente sobre Propiedad Industrial, establece como no patentables, en su apartado tercero, "los cambios de forma, dimensiones, proporciones y materias de un objeto ya patentado" fijando así el criterio del legislador en el sentido de que patentada una idea que pueda dar lugar a una realidad práctica e industrializable, nadie podrá apoyarse en ella para, a pretexto de haber introducido ligeras modificaciones, presentarla como nueva y propia.

Este principio, en cuanto al alcance de la protección del objeto patentado se refiere, se halla confirmado por numerosas Sentencias del Tribunal Supremo, y entre ellas, como más terminantes, en las de fechas 16 de Octubre de 1954, 23 de Enero de 1959, 20 de Marzo de 1964 y otras.

Establecido el concepto expresado, en cuanto a la amplitud que debe darse a la protección solicitada, se redacta a continuación la Nota de Reivindicaciones, de acuerdo con lo que se establece en el último párrafo del apartado tercero del Artículo 100 de la Ley, sintetizando así las novedades que se desean reivindicar:

NOTA DE REIVINDICACIONES

En resumen, el privilegio de explotación exclusiva que se solicita, recaerá sobre las reivindicaciones siguientes:



1

1a.- MONTAJE PERFECCIONADO PARA ESTANTERIAS, caracterizado esencialmente porque comprende un perfil en forma de ángulo diedro, cuyos extremos quedan cerrados por aletas que disponen de salientes huecos en forma de rampa dirigidos hacia el interior del perfil, teniendo practicadas los extremos del estante unas ranuras laterales a través de las cuales se acoplan sobre dicho perfil salvando los salientes de este último, con la particularidad de que los travesaños de los bastidores de la estantería forman en su zona de convergencia con los tramos verticales, un chaflán donde se disponen encajados los perfiles en diedro que reciben al extremo del estante a través de los salientes huecos que presentan las aletas laterales del perfil.

5

10

15

2a.- Se reivindica por último, como objeto sobre el que ha de recaer el Modelo de Utilidad que se solicita, "MONTAJE PERFECCIONADO PARA ESTANTERIAS".

20

Todo tal y como queda descrito y reivindicado en la presente Memoria que consta de siete páginas mecanografiadas por una sola cara y dibujos que se acompañan.

25

Madrid, 7 de Abril de 1.969

BERNARDO UNGRIA
P.P.

30

fig. 1º

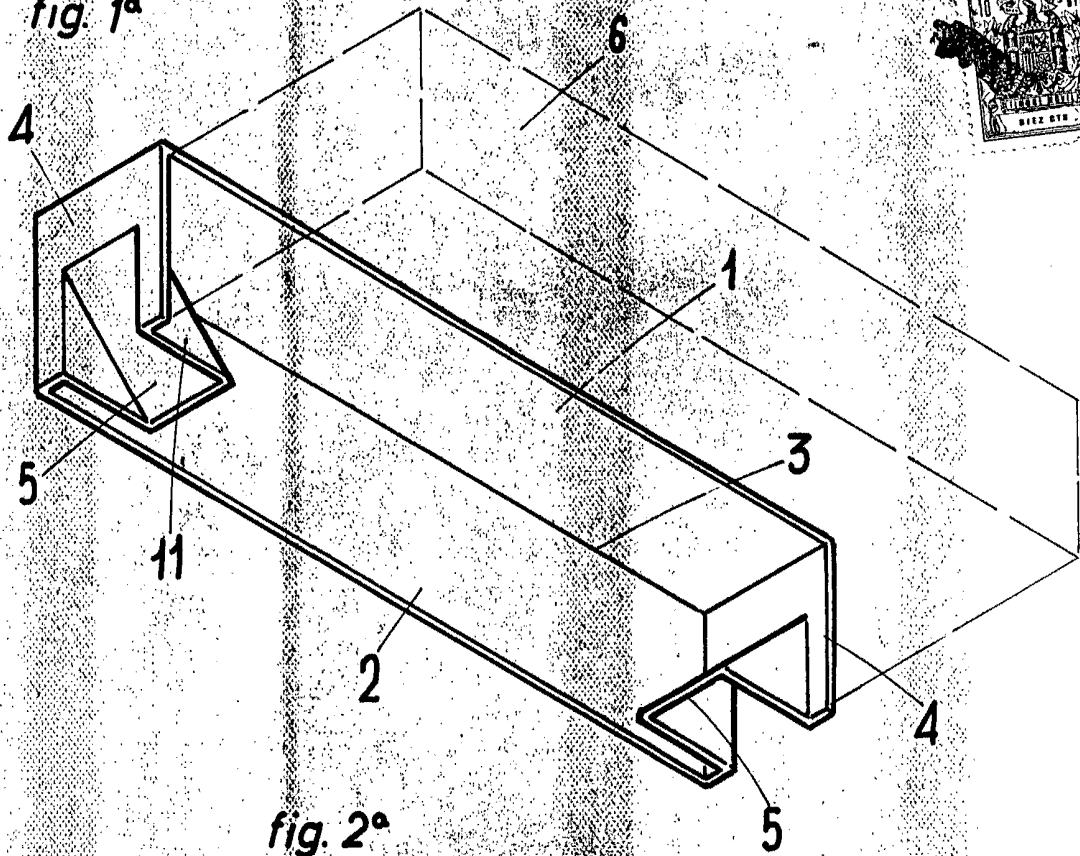
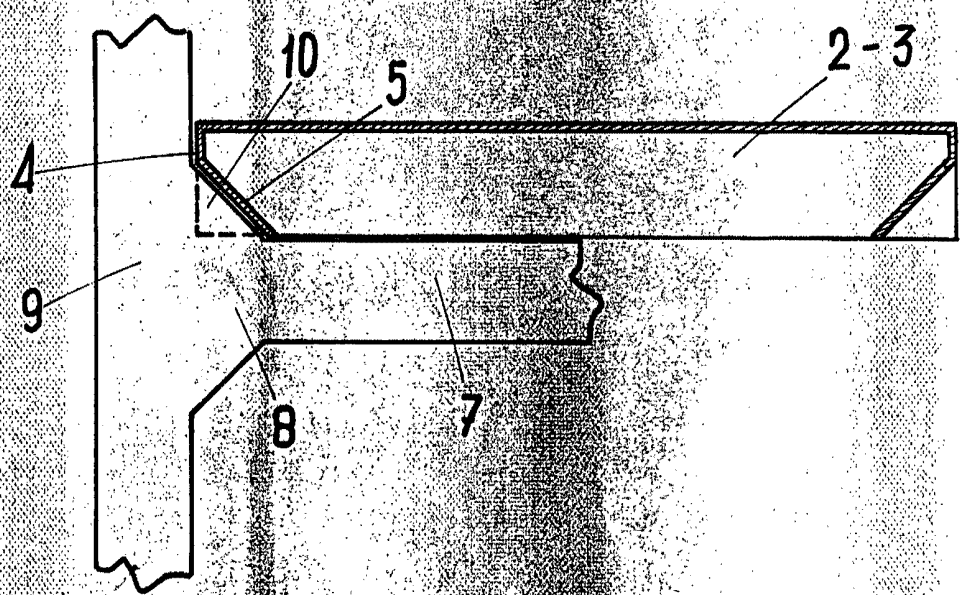


fig. 2º



ESCALA VARIABLE

Madrid, 7 de abril

de 1969

BERNARDO UNGRIA

A handwritten signature in black ink, located at the bottom right of the page. The signature is stylized and appears to read 'Bernardo Ungria'.