

147201

147201



MEMORIA DESCRIPTIVA

que se acompaña

a la solicitud de

una PATENTE DE INVENCION , por VEINTE AÑOS en España,

a favor de los

Srs. CLAUDIO VIZCARRA SORIANO y D. AMADEO LINX LABARRERE, residentes en Valencia, calle de Guillermo Castro nº 98,

por

"PERFECCIONAMIENTOS INTRODUCIDOS EN LOS CEPILLOS METALICOS PARA LABRAR MADERA"

Inventores: Don CLAUDIO VIZCARRA SORIANO y Don AMADEO LINX LABARRERE, de nacionalidad española.



Se refiere el enunciado a perfeccionamientos introducidos en los cepillos metálicos para labrar maderas que presentan la novedad de un sistema de desplazar la cuchalla y apretarla sobre su punto de apoyo, usando una pieza en forma de escuadra sobre la que se fija la cuchilla y por virtud de la elasticidad del metal de que está formada, al obligarla con un tornillo sobre sus puntos de apoyo, produce un movimiento que se descompone en dos acciones: 1ª Fresión que aprieta la cuchalla sobre su punto de apoyo. 2ª Elasticidad que la desplaza .

En los planos se representa graficamente el cepillo con dos figuras A. y B. y todas sus partes se indican con números y flechas.

Su montaja y funcionamiento se describen en la memoria a continuación.

1ª Figura A. representa una pieza en forma de escuadra vista en perspectiva, que forma dos planos con inclinación opuesta formando un codo.

Nº 16 Plano anterior de la escuadra.

" 17 Extremo del plano anterior de la escuadra.

" 15 Plano posterior de la escuadra.

" 12 Extremo del plano posterior de la misma.

" 18 Codo de la escuadra.

" 19 Espárrago unido al plano anterior nº 16 de la escuadra, que sirve para fijar la cuchilla al plano por la parte interior de la escuadra enroscando en el espárrago una tuerca nº 22, representada en la figura B.

" 11 Orificio que atraviesa el plano posterior de la escuadra y sirve para encajar en un espárrago nº 10 representado en la figura B.



Nº 23 Segundo orificio que atraviesa el mismo plano y que está situado junto al codo de la escuadra, Sirve para introducir un tornillo nº 14 de cabeza esférica y grande nº 13 representado en la figura B. 2ª. Figura B. representa el cepillo en sección longitudinal visto de perfil.

Nº 1 Muestra la caja del cepillo en sección longitudinal.

" 2 Indica una de las dos paredes laterales que lleva la caja del cepillo.

" 3 Indica un macizo de la caja sobre el cual se fija un espárrago nº 4 que sirve para sujetar un puño nº 5 para apoyar la mano.

" 8 Macizo que se eleva en la parte posterior de la caja en posición inclinada hacia la parte interior de la misma.

" 10 Espárrago unido al pie y parte posterior del macizo nº 8.

" 9 Tuerca practicada en la parte superior del macizo nº 8 al cual atraviesa normalmente.

" 7 Indica una superficie inclinada que sirve de punto de apoyo al extremo cortante de la cuchilla.

" 6 Indica la boca del cepillo donde se coloca el filo de la cuchilla y que dá paso a la viruta.

" 16 Indica el plano anterior de la escuadra.

" 20 Indica la cuchilla.

" 21 Abertura practicada en la cuchilla y que sirve para introducir el espárrago nº 19 y fijar la cuchilla sobre el plano nº 16 de la escuadra mediante la tuerca nº 22. Dicha abertura permite prolongar más o menos la cuchilla sobre el extremo nº 17 de la escuadra.



- Nº 18 Codo de la escuadra.
- " 15 Plano posterior de la escuadra.
- 65 " 12 Extremo del plano posterior de la escuadra.
- " 11 Orificio de la escuadra que encaja en el espárrago nº 10 y sirve para impedir que el extremo nº 12 de la escuadra pueda desplegarse en ningún sentido.
- 70 " 14 Tornillo que pasa por el orificio nº 23 de la escuadra y enrosca en la tuerca nº 9 practicada en el macizo nº 8 de la caja.
- " 13 Cabeza esférica y grande del tornillo nº 14 que sirve de empuñadura del cepillo y que oficia de directriz del tornillo apoyado sobre el plano posterior nº 5 de la escuadra. Si fijamos el tornillo en el macizo y convertimos la cabeza del mismo en tuerca tendremos el mismo resultado.

El funcionamiento del cepillo y los elementos descritos es el siguiente.

80 Con la tuerca nº 22 se sujeta la cuchilla sobre la escuadra calculando su prolongación sobre el extremo nº 17 de la misma, de tal forma que al encajar el orificio nº 11 de la escuadra en el espárrago nº 10 falten 3 ó 4 m/m para que el filo de la cuchilla asome por la boca del cepillo.

85 Introducimos el tornillo nº 14 por el orificio nº 23 de la escuadra, y lo enroscamos en su tuerca nº 9, practicada en el macizo nº 8. Cuando la cabeza nº 13 del tornillo nº 14 apoya en la escuadra, esta ofrece resistencia a la acción de enroscar el tornillo, pero cede por virtud de la elasticidad del metal y el extremo libre nº 17 se desplaza juntamente con la cuchilla hacia la boca del cepillo apretando la cuchilla sobre su punto de apoyo tanto más
90 cuanto más se hace desplazar.



Así se gradúa el saliente de la cuchilla y se aprieta la misma sobre su punto de apoyo.

NOTA

En resumen, la invención se caracteriza por las particularidades siguientes:

100 1ª Porque constituye un nuevo sistema de desplazar la cuchilla y apretarla sobre su punto de apoyo.

105 2ª Porque el referido sistema consiste, en una pieza en forma de escuadra que presenta dos planos concurrentes mediante un codo y los dos extremos de la escuadra apoyan sobre la gaja del cepillo uno fijo en la parte posterior de la caja y el otro libre en la parte interior de la misma.

110 3ª Porque sobre el plano anterior de la escuadra va fijo un espárrago para con una tuerca insertar la cuchilla al plano en la parte interior de la escuadra, prolongando dicha cuchilla sobre el extremo libre de la misma cuyo extremo apoya sobre la cuchilla y esta sobre la caja.

115 4ª Porque el plano posterior de la escuadra lleva practicados dos orificios; uno junto al codo de la misma por el que pasa un tornillo de cabeza grande y es anudada en la tuerca practicada en el macizo de la caja que recae en la parte interior de la escuadra y otro orificio junto al extremo del plano en cual encaja en el espárrago unido al pie y parte posterior del macizo de la caja.

120 5ª Porque al ejercer presión con el tornillo sobre el plano posterior de la escuadra esta presión recae en gran parte sobre el extremo libre de la misma y por virtud de la elasticidad de la escuadra este extremo con la cuchi-



125 lla, se mueve hacia la boca del cepillo cuando se aplica la presión sobre el plano y se aleje de la boca cuando disminuye la presión ejercida.

6º Porque está provisto de un tornillo (nº 14) de cabeza grande (nº 13) que tiene dos objetos: Actúa sobre la escuadra y sirve de empuñadura del cepillo.

7º Porque el mecanismo que constituye esye sistema de desplazar la cucnilla y apretarla sobre su punto de apoyo es también adaptable a la garlopa y al guillame.

8º Se reivindica por último como objeto sobre el que ha de recaer la PATENTE DE INVENCION que se solicita "PERFECCIONAMIENTOS INTRODUCIDOS EN LOS CEPILLOS METALICOS PARA LABRAR MADERA"

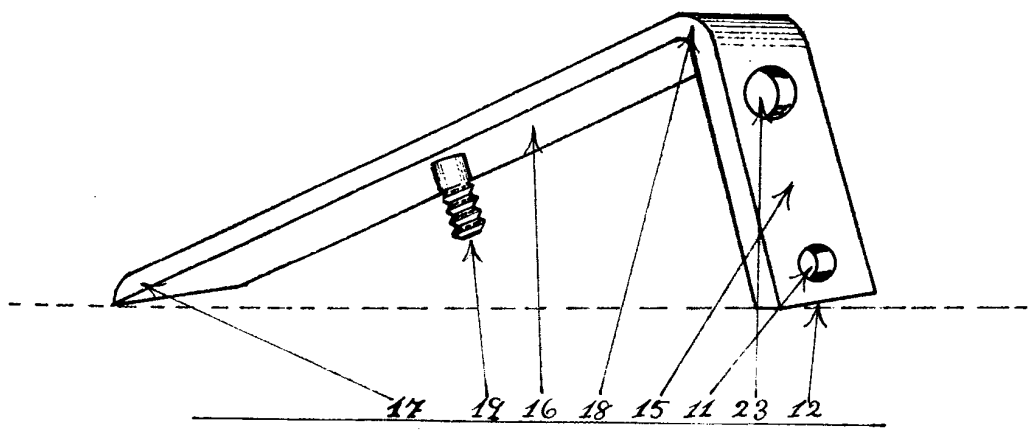
140 Todo conforme queda descrito en la presente memoria que consta de seis páginas escritas a máquina y dibujos que se acompañan.

Madrid 31 de Octubre de 1939

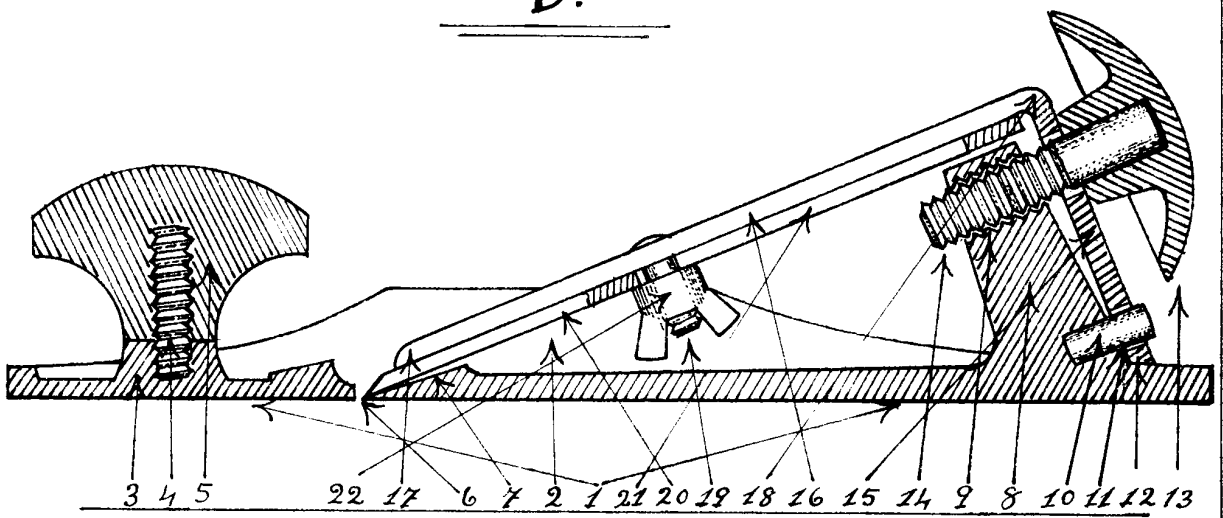
-MHC de la Victoria-

ALFONSO UNGRIA

A.



B.



...
...
...
...
...