



= 2 =.

20 cionaria que suscribe, ha creado un calendario, de adaptación a las pulseras de los relojes, que reúne y posee las características y propiedades siguientes: facilidad de adaptación, elegancia de diseño y utilidad práctica.

25 En la hoja de dibujos, que se acompaña (de tamaño y forma reglamentarios: 31 x 21 centímetros), se ha representado a título de ejemplo, no limitativo, el calendario, de adaptación a las pulseras de los relojes, así como los distintos elementos que lo componen, no reivindicándose tales representaciones, ya que podrán ser fabricados y construídos a base de
30 otros tipos ó formas, siempre que se presten a ello y conserven la esencialidad del objeto a que nos referimos.

DESCRIPCION :

Los elementos ó dispositivos accesorios del calendario, de adaptación a las pulseras de los relojes, objeto del present
35 MODELO DE UTILIDAD, son los siguientes:

El calendario se encuentra constituído por una lámina
(1)
de aluminio anodizado, de forma oval, en la que se encuentra
impreso un mes completo (2), dentro de una cuadrícula; la impresión
efectuada en diversas tintas y colores. Los extremos de la
40 referida lámina (1), presentan una especie de alas (6) que, plegadas alrededor de la pulsera (8) del reloj (7), hace que aquélla quede perfectamente sujeta.- Los extremos (6) de la referida
lámina (1), se encuentran destinados a contener inscripciones,
relativas a publicidad, ó indicaciones diversas.

45 Para describir, clara y suficientemente, el calendario, de adaptación a las pulseras de los relojes, objeto del present MODELO DE UTILIDAD, lo representamos en las Figuras, consignadas en la hoja de dibujos (de tamaño y forma reglamentarios: 31 x 21 centímetros), que se acompaña, en la forma siguiente:

50 La Figura 1.- Es una representación frontal y de perfil



= 3 =.

55 de la mámina de aluminio anodizado (1), quedando en ella re-
presentados la cuadrícula (2), que lleva impreso el mes cor-
respondiente, las partes ó secciones (5) por las cuales se
dobla la lámina y los extremos (6) de la misma, destinados
a contener inscripciones diversas.

La Figura 2.- Es una representación, en perspectiva,
de la lámina de aluminio anodizado (1), yá adaptada a la pulse-
ra (8) del reloj (7).

60 La Figura 3.- Es una sección esquemática, representativa
de la forma de adaptación de la lámina-calendario a la correa
ó pulsera del reloj, (8), mediante el plegado de los extremos
(6).

V A R I O S :

65 Tanto los materiales, formas y disposiciones de los
elementos cómo del conjunto del objeto que constituye el pre-
sente MODELO DE UTILIDAD, son susceptibles de variación, siempre
que este cambio no altere la esencialidad sobre la cual ha de
recaer el privilegio, que se solicita.

70 Los términos en que queda redactada esta Memoria, son
cierto y fiel reflejo de lo que se pretende registrar cómo
MODELO DE UTILIDAD. Dichos términos, habrán de ser tomados en
sentido bien amplio, nunca limitativo.

=====
=====

N O T A D E R E I V I N D I C A C I O N E S .

75 =====

80 El presente MODELO DE UTILIDAD, cuyo registro se soli-
cita, por veinte años en España, a favor de " FABRICA DE GRABA-
DO ELECTRO-QUIMICO RAS, S. L. ", de nacionalidad española y
domiciliada en MADRID, calle Juan Pérez Zúñiga, nº 22, por:
" CALENDARIO, DE ADAPTACION A LAS PULSERAS DE LOS RELOJES ",



= 4 =.

recaerá sobre las particularidades características de las siguientes REIVINDICACIONES:

85 1ª.- Calendario, de adaptación a las pulseras de los relojes, esencialmente caracterizado por encontrarse constituido por una lámina de aluminio anodizado (de forma oval), en cuyo centro se encuentra impreso (en varias tintas y colores), un mes completo, dentro de una cuadrícula. Los extremos de la referida lámina, presentan una especie de alas que, conveniente plegadas alrededor de la pulsera del reloj, hace que
90 aquélla queda perfectamente sujeta. Las alas ó extremos de la precitada lámina, se encuentran destinados a contener inscripciones diversas.

2ª.- " CALENDARIO, DE ADAPTACION A LAS PULSERAS DE LOS RELOJES ".

95 Todo conforme a lo precedentemente descrito en esta Memoria, que consta de cuatro hojas, foliadas y mecanografiadas por una sola cara, representándose a título de ejemplo, no limitativo, en la hoja de dibujos, que se acompaña.

Madrid, 1 de Abril de 1.969.

P. A. EL AGENTE OFICIAL DE LA
PROPIEDAD INDUSTRIAL.


Fdo.: HELIODORO POLO

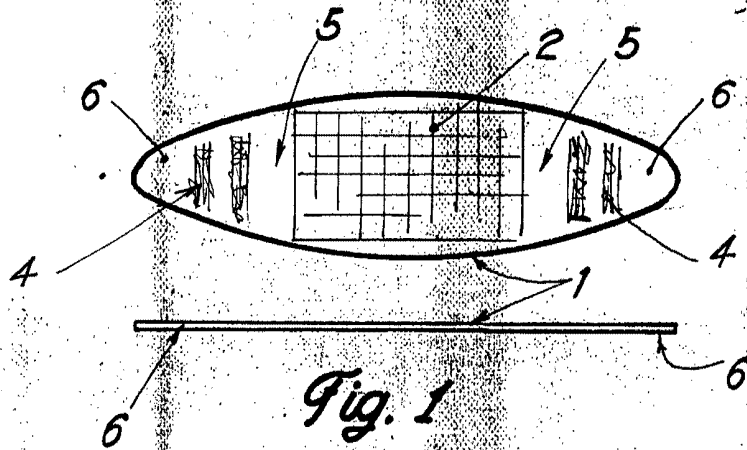


Fig. 1

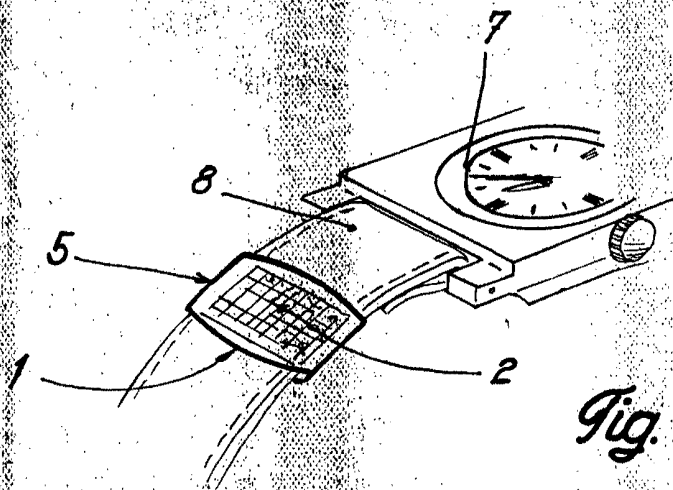


Fig. 2

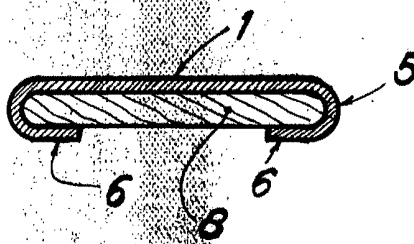


Fig. 3

1 ABR. 1969

P. A. EL AGENTE OFICIAL DE LA PROPIEDAD INDUSTRIAL

Fdo. HELIODORO POLO

Escala variable