



memoria descriptiva

147154

MODELO DE UTILIDAD

Que se solicita en España por VEINTE AÑOS,
a favor de DON ROBERTO NAVARRO PEREZ, de -
nacionalidad española, residente en ALICANTE
Calle de la Republica Argentina, 68 por "SO
FA-CAMA EXTENSIBLE"



Se refiere este modelo de Utilidad conforme su enunciado indica a un sofá de los denominados camas, presentando la particularidad de poder ampliar sus dimensiones, horizontalmente, para constituir un largo adecuado a estas funciones.

5 Conocemos en el mercado del mueble, múltiples elementos de la índole indicada, los cuales, por los medios más variados, posibilitan o amplían su normal función de simples asientos, a los de cama.

Conforme hemos indicado, esta posibilidad se logra por múltiples
10 medios, pero todos ellos en su mayoría, mediante complicados dispositivos o elementos mecánicos que encarecen el mueble y hacen harto incomoda su utilización, es decir, casi paradójicamente, - problematizar una posible utilidad.

En este mueble que preconizamos, se ha conseguido fundir de forma sencilla, simplísima, la resolución de esta eventualidad al introducir unos elementos extensibles que por simple deslizamiento
15 emergen al exterior, por ambos lados en porción adecuada para suplir las deficiencias del sofá y poderlo convertir en cama.

El sofá propiamente dicho, presenta un respaldo de estructura simple susceptible de forrarse por los medios adecuados o condicionados a cada caso y sustancialmente por un bastidor rectangular de tubo abierto



to por sus respectivos extremos que presenta una superficie elástica de somier, que a los efectos, constituye la superficie elástica para las funciones de ambos casos, cama y sofá.

En los extremos mencionados y guiados en los largueros del bastidor mencionado, se prevén otros, también tubulares de configuración en "U", los cuales por sus respectivos brazos laterales, se guían en los largueros con carácter deslizable al ser de menor sección que estos.

Dichos bastidores, suplementarios, pueden extenderse o recogerse a voluntad según las necesidades de empleo del mueble, es decir, ya sea como cama o sofá.

Los brazos alojados en el interior de los largueros en sus respectivos extremos internos, cuentan con una lengüeta o pletina angular, que al mismo tiempo que les sirve de guía en el interior del tubo, constituyen el tope o límite para que éste no se salga y se mantenga en la posición correspondiente.

Como quiera que dichos fragmentos extensibles, corresponden a los pies y cabecera, propiamente dichos de la cama, no tienen que soportar grandes pesos, sino que éstos, en su casi totalidad, se proyectan en el bastidor central, convenientemente apoyado sobre sendas patas con tirantes de refuerzo y frontalmente con un plafón



de cubicción.

Una idea más amplia de las características del modelo, la realizaremos a continuación al hacer referencia a la lámina de dibujos que a esta memoria se acompaña en la que, de manera un tanto esquemática y tan solo por vía de ejemplo, se representan los detalles preferidos del modelo.

En los dibujos:

La figura 1ª, corresponde a una vista en perspectiva del mueble en sus funciones de sofá.

10. La figura 2ª.- Es una vista del mueble, también en perspectiva en sus fases de extensión a modo de cama.

La figura 3ª.- Es un detalle en sección según un plano vertical de uno de los brazos del bastidor extensible guiado en el interior del larguero.

15 La figura 4ª.- Es un detalle en sección igual a la anterior, pero según un plano horizontal.

Comentando las referencias numéricas de dicha lámina de dibujos, se hace la aclaración de que mediante el número -1- se indica el bastidor rectangular o somier central del mueble, dotado de un bastidor -2- posterior a modo de respaldo y sustentado por patas tubulares -3-3



A los largueros -4- de dicho bastidor -1- acoplan por los respectivos extremos, unos bastidores suplementarios -5- en forma de "U", de los cuales sus brazos -6-, son los que se introducen y guían en el interior de los largueros -4-, susceptibles en cuestión, de extenderse o recogerse según convenga.

En el extremo de los brazos -6- de los bastidores -5-, se han previsto unas lengüetas angulares -7- que le sirven de guía y tope para evitar su extracción total según limitación en la salida del larguero -4- mediante un tope -8-.

Una vez descrita convenientemente la naturaleza del modelo, se hace constar a los efectos oportunos que el mismo no queda limitado a los detalles exactos de ésta exposición, sino que por el contrario en él, se introducirán aquellos detalles que las circunstancias y la práctica pudieran aconsejar, siempre que no se alteren las características esenciales del mismo.

NOTA

Se declara como de propiedad y novedad para todo el territorio español el contenido de las siguientes:

REIVINDICACIONES =====

1ª "SOFA-CAMA EXTENSIBLE", que se caracteriza esencialmente al estar constituido por un bastidor central, tubular, rectangu -



lar revestido por una superficie elastica de somier y cuyos largueros, por sus respectivos extremos, reciben unos bastidores-suplementarios, guiados en el interior de los mismos y susceptibles de extenderse o introducirse a voluntad a fin de ampliar
5 o reducir las dimensiones de superficie y constituir sofá o -
cama.

2ª "SOFA-CAMA EXTENSIBLE", que se caracteriza de conformidad -
con la reivindicación anterior por que dichos bastidores, es -
tan conformados en forma de "U" y sus brazos paralelos respec-
10 tivos, se alojan en los largueros del bastidor central, guia -
dos y también tubulares de menor sección, los cuales en su ex-
tremo interior, presentan una lengüeta lateral en ángulo que -
les sirve de guia y tope para evitar su extracción total, por-
limitación de un ensanchamiento a la salida del larguero.

15 3ª "SOFA-CAMA EXTENSIBLE", que se caracteriza de conformidad -
con la primera reivindicación, por que el bastidor central, es
ta sustentado por un juego de patas tubulares, arriestradas por
tirantes transversales, dos a dos, y en su frontal, cuenta con
plafón de recubrimiento y en el posterior, de un fino bastidor
20 de respaldo o similar.

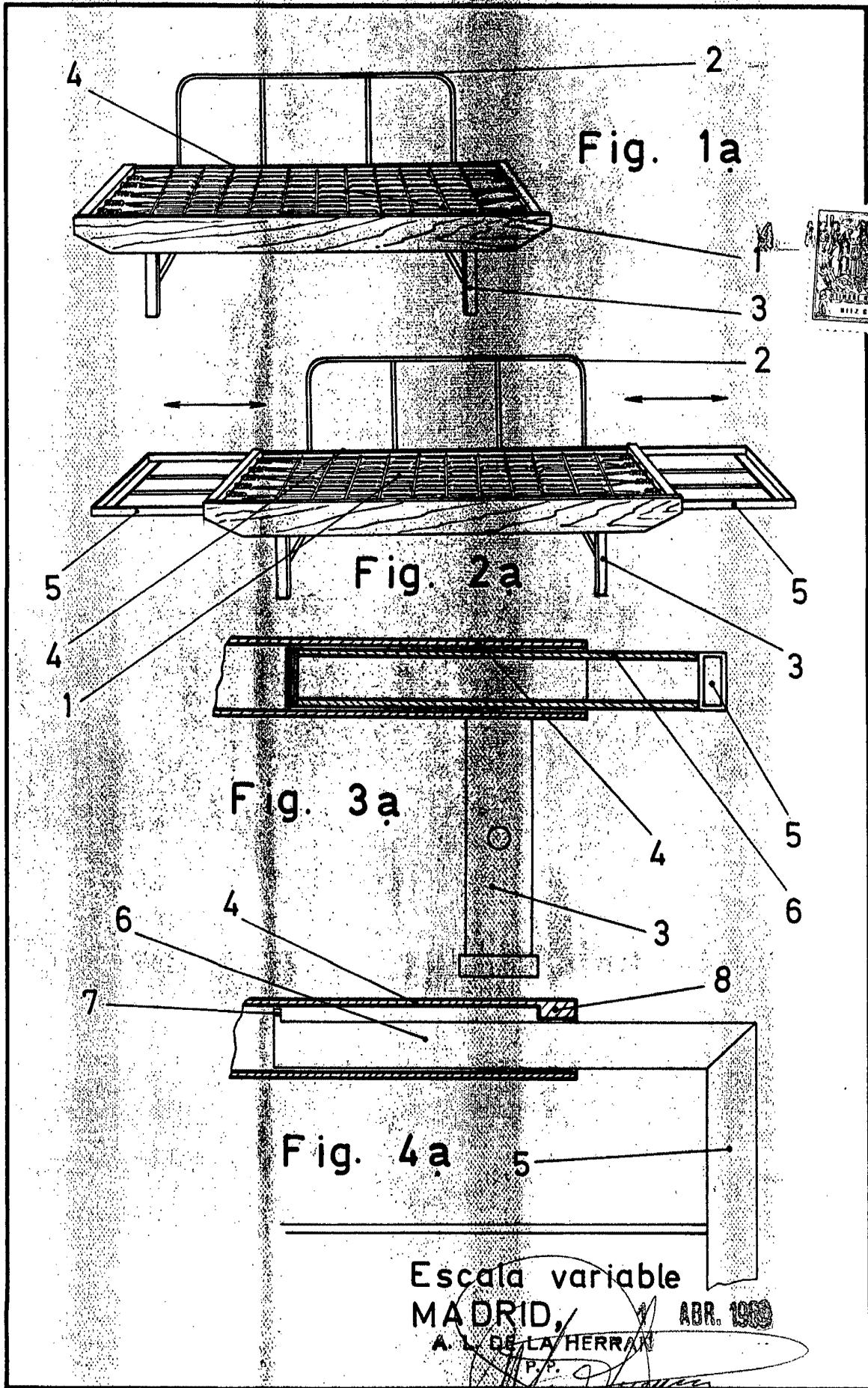
4ª "SOFA-CAMA EXTENSIBLE"



Según se describe y reivindica en la presente Memoria Descriptiva que consta de siete hojas mecanografiadas por una sola de sus caras y una lámina de dibujos que la ilustran.

Madrid, 1 ABR. 1969

EL AGENTE OFICIAL
A. L. DE LA HERRAN
P.P.



Escala variable
MADRID,

ABR. 1959

A. L. DE LA HERRAN
P.P.

FUENTE