

1 ABR. 1900



147149

MEMORIA DESCRIPTIVA

que se acompaña a una solicitud de modelo de utilidad por veinte años, para España y sus Posesiones, por

VITRINA FRIGORIFICA DESMONTABLE

Solicitante : D. Marcelino MORENO VILLANA

Nacionalidad : Española

Residencia : VALLADOLID

Domicilio : Pl. Santa Cruz 6

147 149

-2-

MEMORIA DESCRIPTIVA



5

10

El presente modelo de utilidad recae sobre una vitri-
na figurativa que está preconcebida de manera que todas sus
piezas sean desmontables, por lo que en almacén ocupa un
espacio casi nulo; una vez montada ofrece todas las carac-
terísticas necesarias para su comportamiento funcional nor-
mal, y, si se precisa, puede volverse a desmontar de nuevo
por ejemplo para un traslado de local, etc., reduciéndose
de nuevo su espacio al mínimo para el transporte, contra lo
que sucede con las de tipo convencional, que por estar sol-
dadas su piezas, configuran cuerpos de difícil manejo, mal
transporte y voluminoso almacenamiento.

15

Para mejor comprensión de esta memoria se acompaña
una hoja de dibujos en la que se muestra un ejemplo de rea-
lización, no limitativo, de los que caben dentro del cua-
dro general de la invención, sin que ésta se altere. En
tales dibujos:

20

La fig. 1 muestra la vitrina parcialmente armada.

La fig. 2 muestra otra fase más avanzada de su armado

La fig. 3 la muestra armada en su totalidad.

25

De conformidad con la invención referida a los dibu-
jos adjuntos, la vitrina consta de una placa de base (1),
dos testeros (3), una placa posterior (2) y otra frontal
(4) unidas entre sí por enganches excéntricos que permiten
el fácil desmonte de dichos paneles fácilmente. Es obvio
señalar que estos paneles pueden ser, y de hecho suelen ser
compuestos, pero sin que ello sea limitativo.

30

El panel posterior (2) posee tres ventanas (o más).
dos de las cuales sirven para acceso al interior, y llevan
su puerta correspondiente de ajuste perfecto, y la otra co-
minica con una cámara que queda formada por un panel inte-

147149

-3-

11 ABR.



rior vertical, excéntricamente situado, y montado de forma
desmontable como los resacas (6) sobre el que se acopla
otro horizontal (7) quedando así conformada una cámara ca-
ra alojamiento del motor o compresor (no representado) al
35 que se tiene acceso por una de las ventanas posteriores de
la instalación (5), y que por la parte delantera presenta
una ventana (8) de respiradero o ventilación.

Sobre este conjunto va acoplada en forma desmontable
como todas las demás piezas, una placa de material plástico
40 rígido (9) escalonada, o teja, para colocación de diversos
productos; en la parte superior de este conjunto, va acopla-
do un caballete de perfiles metálicos (10) con lunas de co-
rredera que se deslizan sobre guías de fibra. Este conjun-
to, como el resto, es también totalmente desmontable; los
45 estantes que se consideren necesarios pueden montarse, de
igual manera, a discrección.

Finalmente, tras lo descrito sólo resta señalar que
en el presente modelo de utilidad caben cuantas variantes
de realización sean posibles sin que se altere su esencia,
50 pudiéndose fabricar su objeto en toda clase de formas, ta-
maños, capacidades, materiales, etc. que sean apropiados,
sin limitación.

NOTA - Descrito suficientemente lo que antecede sólo resta
55 señalar que lo que se declara propio, nuevo y útil del so-
licitante es lo contenido en las siguientes:

147149

-4-



REIVINDICACIONES :

60 1 - Vitrina frigorífica desmontable, caracterizada por el hecho de estar constituida toda ella de paneles que configuran base, testeros, costados y tabiques, todos ellos previstos de manera que puedan ser montados y desmontados fácilmente cuando sea necesario.

65 2 - Vitrina, según reivindicación 1ª caracterizada porque los paneles que componen el cuerpo de la misma se une entre sí por enganches excéntricos o medio similar apropiado; llevando el panel posterior varias ventanas cerrables herméticamente mediante puertas, de las cuales, una de ellas es de acceso a la cámara del motor, compresor o maquinaria productora del frío, y las otras son de acceso
70 al cuerpo interior de la vitrina.

75 3 - Vitrina, según reivindicaciones 1 y 2 caracterizada porque sobre la base, y entre el frontal y posterior de la misma, se acopla un tabique vertical, excéntrico, montable y desmontable como el resto de las piezas, sobre el cual se acopla, de igual o similar manera, otro panel horizontal formando así la cámara para ubicar los mecanismos del frigorífico, teniendo, además de la puerta posterior, antes citada, una ventana delantera para refrigeración y respiración.

80 4 - Vitrina, según reivindicaciones de 1 a 3 caracterizada porque sobre este conjunto se acopla una cubierta o teja de material plástico duro, escalonada, apta para apoyar en la misma diversos productos, acoplándose, asimismo, de forma montable y desmontable.

85 5 - Vitrina, según reivindicaciones de 1 a 4 caracterizada porque sobre el cuerpo citado, y hacia el frontis del mismo, se monta un caballete de perfiles metálicos, con

147149

-5-



90

guías de fibra sobre las que se deslizan las placas de cristal que cierran este conjunto, el cual, asimismo, como el resto de las piezas, es montable y desmontable a voluntad por medios idóneos.

6 - VITRINA FRIGORIFICA DESMONTABLE.

- - - -

95

Todo según se describe en esta memoria que consta de cinco hojas foliadas y escritas por una cara, con noventa y seis líneas y dibujos anexos.

Madrid 1 abril 1969

p.a.



147149

D. MARCELINO MORENO VILLANA

HOJA UNICA

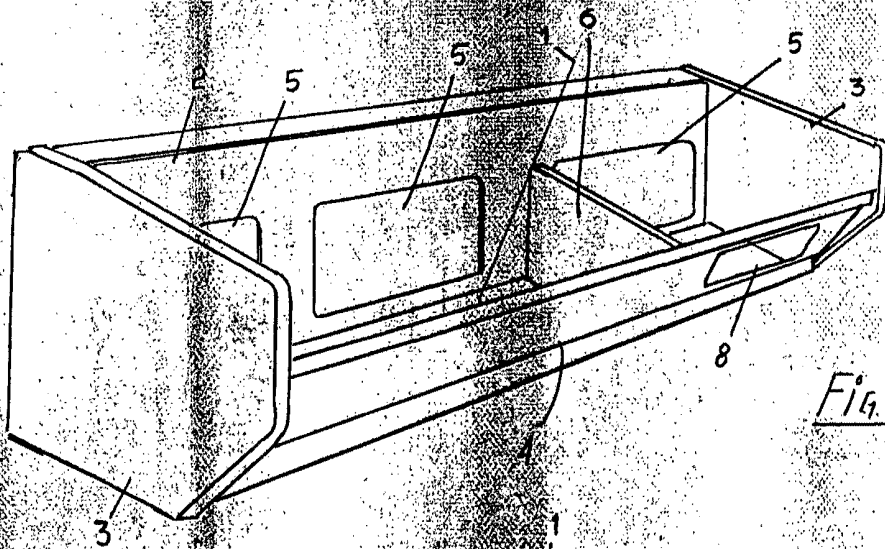


Fig. 1

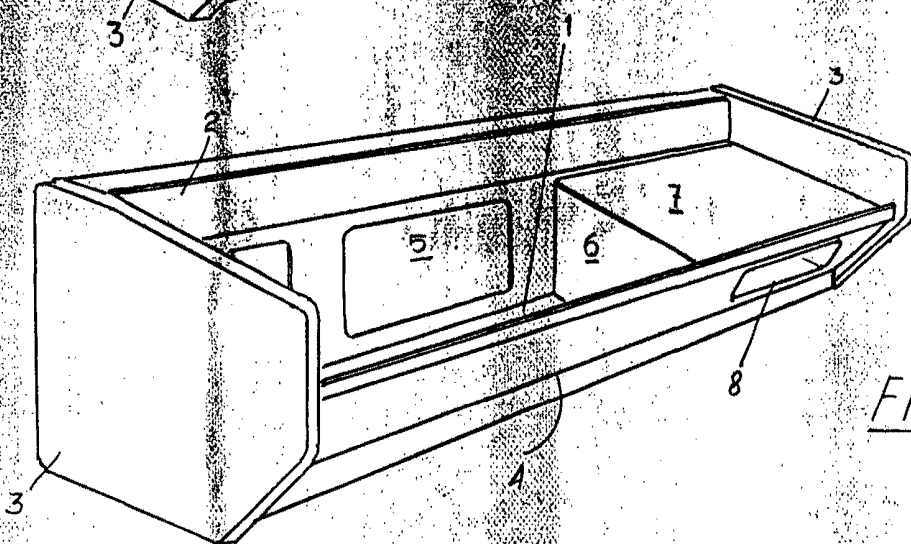


Fig. 2

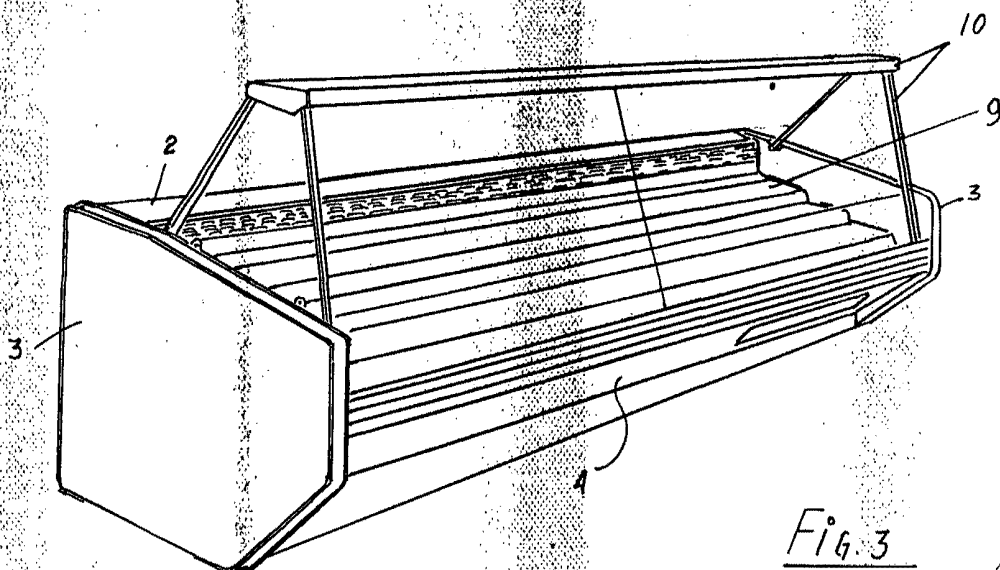


Fig. 3

ESCALA VARIABLE

MADRID 17 FEBRU 1969

