



147142

MODELO DE UTILIDAD

por V E I N T E años
a favor de Industrias Plasticas Aurora, S.A.
de nacionalidad española
residente en Madrid.- Sanz Raso, 40
por:
"MARCO PERFECCIONADO".-

- - - - -



5.- El Modelo de Utilidad objeto de la presente memoria se refiere, como su titulo indica a un marco que reúne unas cualidades de utilizacion muy superiores a cuantas hasta el momento se conocen ya que por la sencillez de su diseño y por la escasa mano de obra precisa para su realizacion, resulta de una gran economia gozando de un perfecto acabado y con cuya disposicion se consigue un efecto decorativo muy atractivo.

10.- Consiste esencialmente la presente invencion en un cristal que se ha representado ha ampliamente con papel o material similar, dejando un espacio central y habiendose pegado un marco del mismo tamaño del cristal cuya luz interior determina un rebaje para alojamiento de la tapa posterior. En la cara frontal opuesta se adhieren placas ya preparadas para realizar su función decorativa.

15.- Para la mejor comprensión del invento que se preconiza se acompaña una hoja de planos en la que en dos figuras se detalla suficientemente la constitucion y disposicion de sus elementos componentes asi como su utilización en un ejemplo de realizacion practica no limitativo.

20.- La figura primera representa una vista en perspectiva del conjunto y la segunda una sección transversal del mismo.

25.- La numeracion que acompaña a las figuras tiene el mismo significado para ambas siendo este el siguiente:

- 1.- Cristal.
- 2.- Envuelta de papel, tela, etc.
- 3.- Tapa.
- 4.- Pata soporte.
- 5.- Pinzas de sujeción.



7.- Placas acopladas en la cara anterior.

8.- Marco de carton.

9.- Superficie decorativa de (7).

5.- El marco que nos ocupa se conforma con un cristal (1) que se forra de papel ó material similar (2) comprendiendo el marco de escaso espesor (8) que determina un cajado central para alojamiento de la tapa posterior (3) sijeta con las pinzas (5), disponiendose en la cara opuesta o anterior unas piezas (7) de superficie decorada que preconformadas permiten una rapida disposicion y montaje solamente pegada en la cara anterior, permitiendo tenerlas preformadas en las dimensiones adecuadas y cuya realizacion puede ser de espejo con dibujo en superficie que permita disimular las lineas de empalme.

10.- Seran independientes del objeto de la presente invencion, los materiales, forma, colores y dimensiones y en general todo cuanto no altere cambie o modifique la esencialidad de la invención.

15.- Descrita suficientemente la constitucion y objeto de este Modelo de Utilidad, se hace constar que las características esenciales sobre las que han de recaer la concesión del mismo estan comprendidas en las siguientes:

R O E I V I N D I C A C I O N E S

20.- 1ª.- Marco perfeccionado, caracterizado por comprender una placa de cristal del tamaño del marco a la que se superpone un marco de cartón o material similar de poco espesor cubriendolo con papel, tela, material sintetico, et dejando libre la parte central en la que se dispondrá la f e dibujo, etc. con su tapa posterior fijada con presillas gir



torias, disponiendose en la cara anterior unas piezas rectangulares de espejo decorado por simple pegado permitiendo la naturaleza del dibujo frontal realizar las uniones sin que se aprecien, con la gran ventaja de permitir la disposicion de piezas preconformadas.

5.-

2ª.- MARCO PERFECCIONADO.

Todo ello tal y como se describe y reivindica en la memoria que antecede que consta de CUATRO hojas escritas a maquina por una sola de sus caras y planos que la ilustran.

Madrid, 1 de Abril de 1.969.

LUIS RUIZ PALACIOS
P. P.



FIG 1

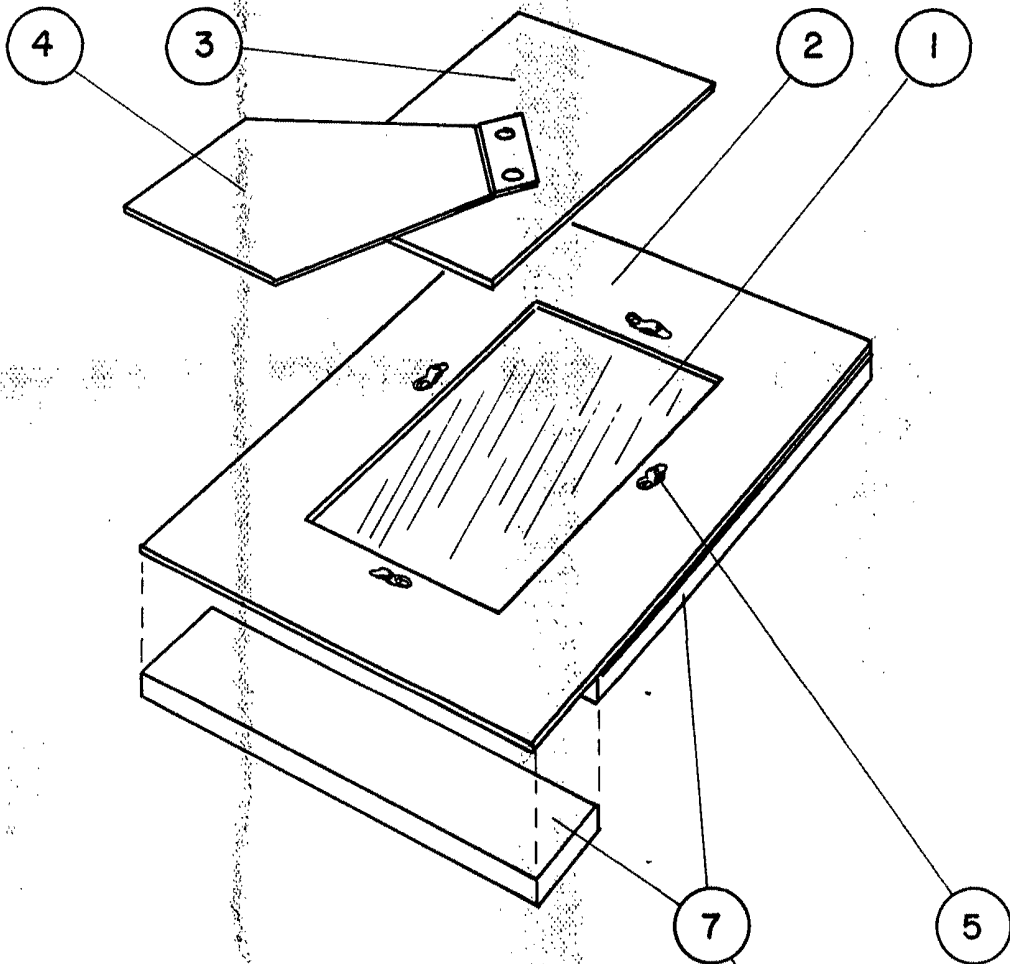
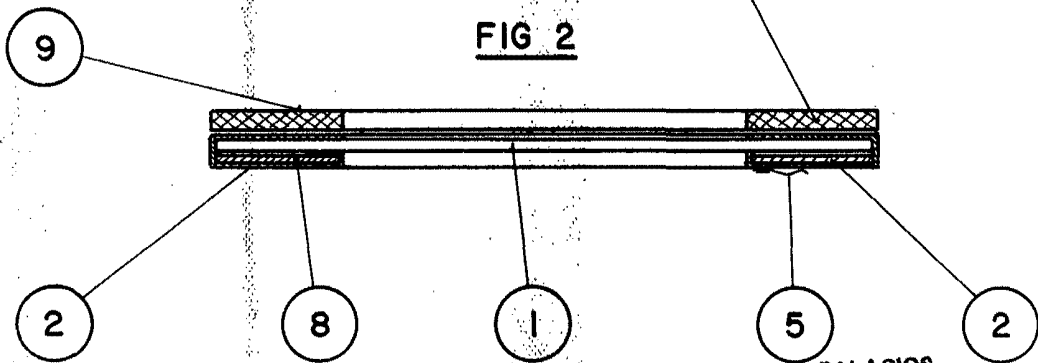


FIG 2



LUIS RUIZ PALACIOS
P. P.

Luis Ruiz

ESCALA VARIABLE