



147 125

Memoria Descriptiva  
de la  
Patente de Invención

que por 20 años, para España y sus Posesiones, se solicita a favor de AUERGESELLSCHAFT A. G., de nacionalidad alemana, domiciliada en Friedrich-Krause-Ufer, 24, BERLIN N 65 (Alemania), por : "UN FILTRO DE PROTECCION DE LA RESPIRACION". - - - - -

Memoria descriptiva

La presente invención concierne un filtro protector de la respiración provisto de una capa de filtrado de materias en suspensión y una capa de filtración de gas separadas una de otra por una placa-tamiz y tiene por fin el poder sacar estas capas, después de usar la carga química y el filtro de materias en suspensión, sustituyéndolas con una nueva carga y empleando siempre la misma caja.

En los filtros protectores de la respiración con capas de filtración separadas una de otra ya se hace cambi-  
ble el filtro de materias en suspensión fijándolo sobre una tapa atornillable a la caja del filtro o sobre una placa cuyo borde doblado se adhiere, al ser montado el fil-

5

10



tro de materias en suspensión, a la pared interior de la caja.

15 También se ha procedido a montar, delante de un filtro que contiene la masa depuradora de los gases, un filtro cambiabile de materias en suspensión, mediante muelles, dispositivos de sujeción de bayoneta o de expansión. Asimismo se conoce el procedimiento según el cual se dispone  
25 la placa-tamiz que cubre la masa química de filtración sobre un borde enrollado hacia dentro de la caja del filtro.

El dibujo muestra en sección un ejemplo de realización de la invención que, con los medios más sencillos, permite una sustitución de las dos capas.

30 En el dibujo, 1 es el recipiente del filtro con la carga de producto químico 2. Del lado de unión, ésta es limitada por un fondo 3 a modo de tamiz y, del lado de entrada de aire, por un tamiz de separación 4. El tamiz de separación 4, después de introducida la masa de carga química,  
35 queda sujeto por un anillo de forzamiento 5 que con su lado interior oprime el borde del tamiz de separación 4 y con el lado exterior encaja en una depresión hacia fuera 6 del recipiente. La segunda mitad del recipiente del filtro es llenada, del lado de entrada del aire, por  
40 el filtro 7 de materias en suspensión sujeto a un aro 8 por pegado, prensado o similares. El borde del anillo que se encuentra del lado de entrada del aire posee un reborde abierto en el cual encaja el borde del recipiente del filtro. Si el anillo 8 es de plancha metálica se dispone en  
45 el reborde un anillo de hermeticidad 9. Sin embargo, se puede hacer el anillo también de material elástico, como cartón, material artificial o similares, en cuyo caso sobra el anillo 9 de hermeticidad. La opresión que provoca



el cierre hermético es conseguida gracias a la tapa 10 a  
50 modo de recipiente que cubre y rodea la caja del filtro  
1 del lado de entrada del aire. La sujeción de la tapa se  
consigue gracias a un anillo 11 que posee dos lados dobla-  
dos hacia dentro. El lado de este anillo hacia la entrada  
del aire encaja en una depresión del borde la tapa 10,  
55 mientras que el otro lado, dispuesto hacia la unión, enca-  
ja detrás del saliente 6. Mientras el lado hacia la entra-  
da del aire es doblado ya durante la fabricación, el otro  
es doblado sólo durante el montaje enrollándolo con un ins-  
trumento adecuado. El anillo 8, en el cual se coloca el  
60 filtro 7, podría eventualmente suprimirse también y su-  
jetarse el filtro a la tapa 10.

La forma descrita de construcción ofrece la ventaja  
de que las diferentes piezas, una vez usadas la carga quí-  
micas y respectivamente el filtro de materias en suspen-  
65 sión, pueden volverse a emplear hasta el anillo 11 de ex-  
pansión. De haber que volver a cargar el filtro se quita  
el anillo 11 pudiéndose entonces sacar el filtro de mate-  
rias en suspensión ; una vez quitado el anillo de expan-  
sión 5 de la caja se puede sacar también la carga química.

#### REIVINDICACIONES

70 Se reivindican :

1). La propiedad y explotación exclusivas de un filtro  
protector de la respiración provisto de una capa de fil-  
tración de materias en suspensión y de una capa química  
de filtración separadas una de otra por una placa-tamiz  
75 mantenida en posición por una depresión de la pared del  
recipiente del filtro, caracterizado por servir una depre-



80 sión hacia fuera de la pared del recipiente del filtro por una parte de asiento a un anillo de expansión que mantiene en su posición la placa-tamiz de separación y, por otra parte, de apoyo para el borde doblado de un anillo exterior de sujeción cuyo otro borde doblado encaja en una depresión del borde de una tapa que cubre el recipiente del filtro a modo de tapa y que mantiene en su posición el filtro de materias de suspensión.

85 2). Un filtro protector de la respiración según la reivindicación 1) caracterizado por estar dispuesto el filtro de materias en suspensión en una caja anular que posee un reborde doblado hacia fuera, en el cual encaja el borde del recipiente del filtro, siendo oprimido <sup>contra el mismo</sup> por la tapa.

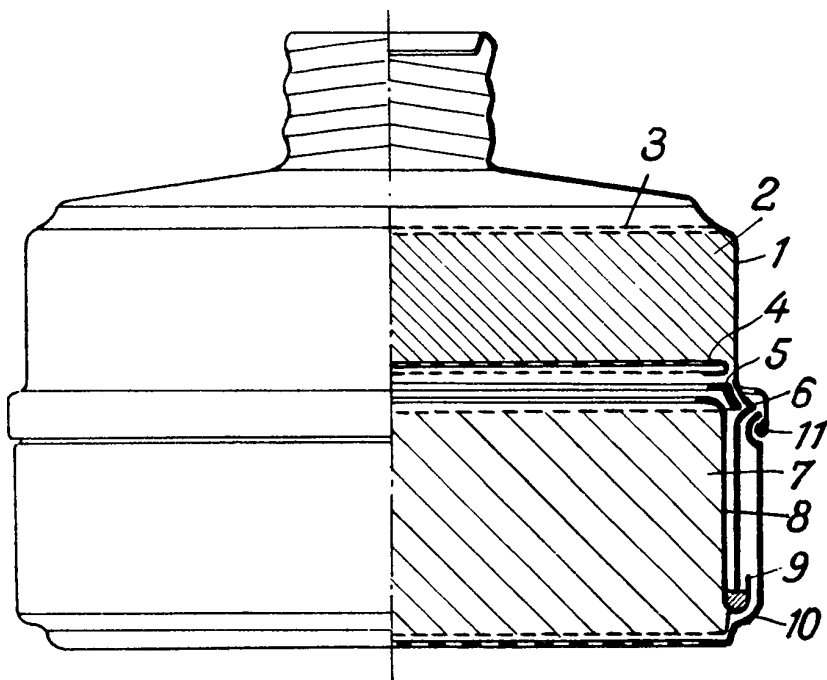
90 3). Un filtro protector de la respiración según las reivindicaciones 1) y 2) caracterizado por haber, dispuesto en el reborde, un anillo de cierre hermético.

4). Un filtro protector según las reivindicaciones anteriores caracterizado por constituir esencialmente :

95 " UN FILTRO DE PROTECCION DE LA RESPIRACION ". - - - -

Consta la presente Memoria descriptiva de cuatro hojas numeradas y mecanografiadas en una sola cara a las que se adjunta un plano para su mejor comprensión.

Sevilla, 4 de Agosto de 1939. Año de la Victoria.



*Handwritten signature*