

P.- 41.224

147117

147117

Memoria descriptiva



6 OCT. 1969

para solicitar MODELO DE UTILIDAD

por 20 años

a nombre de INDUSTRIAS DART, S.A.

entidad / ~~de nacionalidad~~ española

con domicilio en San Francisco de Sales, 8, Madrid.

por: UNA DESLIZADERA (Clase Internacional A 63k)

147117 6



5 El presente invento se refiere a una deslizadera para entretenimiento que está constituida por una pluralidad de toboganes individuales, paralelos, soportados sobre una estructura de sustentación desde una zona elevada hasta una zona a nivel del suelo, incluyendo dicha deslizadera una serie de superficies aproximadamente horizontales, a distintos niveles, cuya longitud aumenta con la aproximación a nivel del suelo y cuya superficies aproximadamente horizontales están unidas por zonas en pendientes, cuya longitud decrece hacia el nivel del suelo.

15 La deslizadera de la invención constituye un medio de entretenimiento que proporciona gran satisfacción al usuario, consiguiéndose la práctica de un deporte excitante por la disposición de zonas a diferentes niveles.

La forma de utilización de la deslizadera de la invención consiste en ascender hasta la parte superior de la misma y descender por ella con la única ayuda de una pequeña esterilla, sobre la que se sienta el usuario.

20 Para un mayor entendimiento de la invención se hará referencia en lo que sigue al dibujo adjunto, que muestra una realización específica, no limitativa, de la deslizadera de la invención.

25 Con referencia a la figura, la deslizadera está constituida por una estructura de soporte 14, cuya estructura tiene una mayor altura en la parte posterior y se reduce en la parte anterior.

30 Sobre la estructura de sustentación 14 están dispuestas las superficies sustancialmente horizontales 1,3,5 y 7. Entre cada dos superficies sustancialmente horizontales están dispuestas unas superficies inclinadas

147117



5 2,4 y 6. Todas las superficies que forman la deslizadera están constituidas por filas paralelas de toboganes individuales 13, separados entre sí por medios apropiados. La última parte de la deslizadera está constituida por una superficie con poca inclinación 8, situada a continuación de la última superficie sensiblemente horizontal.

La parte más alta de la deslizadera tiene una plataforma 15, donde se colocan los usuarios para deslizarse hacia abajo.

10 Para el ascenso a la parte superior 11 están previstas unas escalera laterales 9 y 10, contiguas a las vallas laterales 12.

15 Con el aparato así dispuesto el usuario asciende por las escaleras laterales 9 y 10 hasta la parte superior 11 y se desliza recorriendo las diversas zonas del aparato de entretenimiento.

20 Para una constitución racional de la deslizadera la longitud de las zonas sustancialmente horizontales crece desde la parte superior hasta la parte inferior. Por el contrario, la longitud de las zonas inclinadas es mayor en la parte superior que en la parte inferior. De este modo se reduce la velocidad con la que el usuario llega al final del recorrido en 8.

25 Aunque se ha descrito una realización específica, preferida, del invento, se comprenderá que pueden realizarse múltiples variaciones y modificaciones en su contenido, sin apartarse por ello del verdadero espíritu de la invención.

147117



REIVINDICACIONES

Los puntos que como característica de novedad se presentan para que sean objeto de este Modelo de Utilidad en España, por VEINTE años son los siguientes:

5 1.- Una deslizaxera para entretenimiento, caracterizada porque está constituida por una pluralidad de toboganes individuales, paralelos, soportados sobre una estructura de sustentación desde una zona elevada hasta una zona al nivel del suelo; incluyendo dicha deslizadera una serie de superficies aproximadamente horizontales, a distintos niveles, cuya longitud aumenta con la aproximación al nivel del suelo y cuyas superficies aproximadamente horizontales están unidas por zonas en pendiente, cuya longitud decrece hacia el nivel del suelo, por lo cual un usuario que se desliza desde la zona alta de la deslizadera recorre diversas zonas a niveles diferentes con un efecto de entretenimiento.

10

15

20 2.- Una deslizadera según la reivindicación 1, caracterizada porque la estructura de sustentación incluye además unas escaleras laterales para el ascenso a la zona superior de dicha deslizadera.

3.- UNA DESLIZADERA.

Tal y como se ha descrito en la Memoria que antecede, representado en el dibujo que se acompaña y para los fines que se han especificado.

25

1.10.69



147117

Esta Memoria consta de cinco hojas escritas a máquina por una sola cara.

Madrid,

p.a.

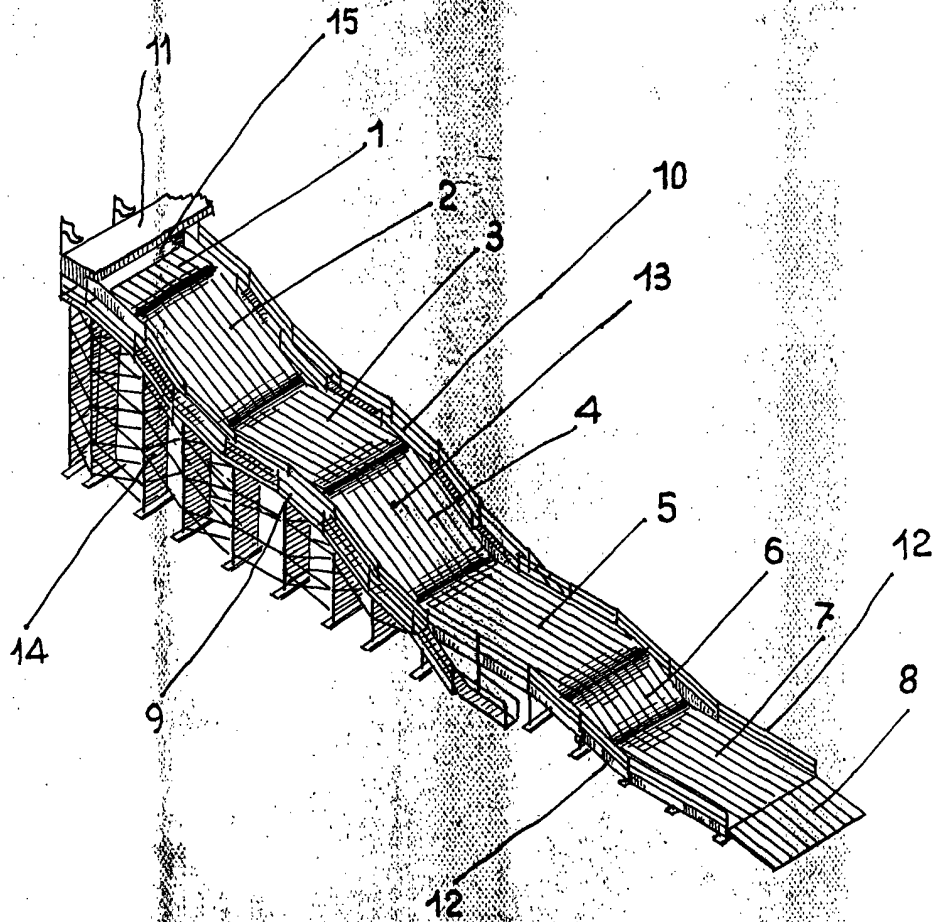
6 OCT. 1969

Alberto de Eizaburu

Por Poder.

TRR/.-

1.10.69



ESCALA VARIABLE

Alberto de Elizagorri
Por Poderes