



147093

MODELO DE UTILIDAD

por V E I N T E años
a favor de D. Jose ^Martinez Lopez
de nacionalidad española
residente en Madrid.- Clarisas, 1
por:
"JUEGO DE MESA PERFECCIONADO".-

- - - - -



5.- El Modelo de Utilidad objeto de la presente memoria se refiere, como su titulo indica a un nuevo tipo de tablero, aplicable a juegos de sobremesa que reúne unas cualidades de utilización tanto por su ligereza y perfecto acabado como por su economía ya que preferentemente se conforma con materiales moldeables.

10.- Esencialmente consiste la presente invención en un doble tablero en forma de ángulo diedro con el fin de que el contrario, situado enfrente no pueda seguir nuestros movimientos, empleando el tablero vertical como auxiliar o complementario del horizontal. El tablero vertical se dispone articulado sobre el lado posterior del horizontal en forma de libro pivotando sobre dos pitones, disponiendo cada uno en su interior de un tablero propiamente dicho, 15.- cuadrado con filas y columnas determinadas por letras y números, y provistos de una pluralidad de orificios en los que se introducen las fichas características del juego.

20.- Para la mejor comprensión del invento que se preconiza se acompaña una hoja de planos en la que en ~~dos~~ figuras se detalla suficientemente la constitución y disposición de sus elementos componentes así como su utilización en un ejemplo de realización práctica no limitativo.

25.- La figura primera representa una vista en perspectiva del conjunto del tablero doble que nos ocupa. La segunda se refiere a vista lateral del dispositivo de abatimiento. La tercera es un detalle del tablero en sí, siendo la cuarta una sección del mismo. Las quinta y sexta detalles de dos de las piezas componentes.

La numeración que acompaña a las figuras es el mismo para todas ellas siendo este el siguiente:



- 1.- Caja de tablero horizontal.
- 2 y 2'.- Tapa o caja de tablero vertical.
- 3.- Eje de giro.
- 4.- Tablero propriamente dicho.
- 5.- Orificios.
- 6.- Muesca de sujeción.
- 7.- Pestaña de sujeción.
- 8.- Pieza del juego.
- 9.- Pitones de fijación a (5).
- 10.- Orificios.
- 11.- Pieza de juego.
- 12.- Piton de fijación a (10) y a (4).

Los dos tableros perforados (4), se alojan en la caja, uno en la base (1), y el otro en la tapa (2) sujetos por una muesca (6) en (4) con (3) las pestañas (7) de (1) y (2) giratorio entre si por la articulacion (3). Tanto en el tablero vertical como en el horizontal pueden fijarse una pluralidad de figuras (11), con una zona inferior de alojamiento (12) pudiendo fijarse estas sobre otras piezas (8) con pitones (9) de fijacion a los orificios (5) del tablero y las cuales disponen de orificios (10) para colocacion de (11).

Seran independientes del objeto de la presente invencion, los materiales, forma, colores y dimensiones y en general todo cuanto no altere cambie o modifique la esencialidad de la invención.

Descrita suficientemente la naturaleza y objeto de este Modelo de Utilidad, se hace constar que las características esenciales sobre las que han de recaer la concesión del mismo están comprendidas en las siguientes:



REIVINDICACIONES

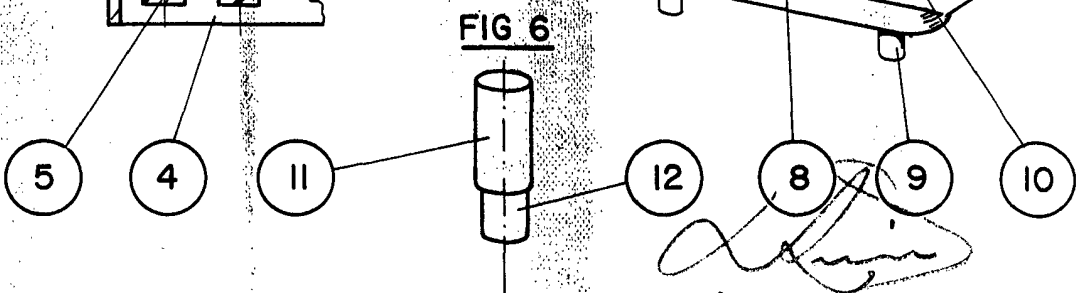
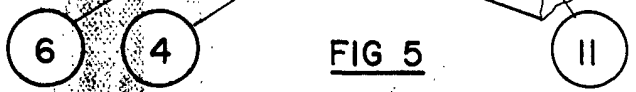
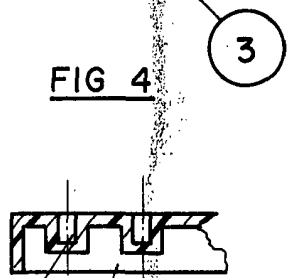
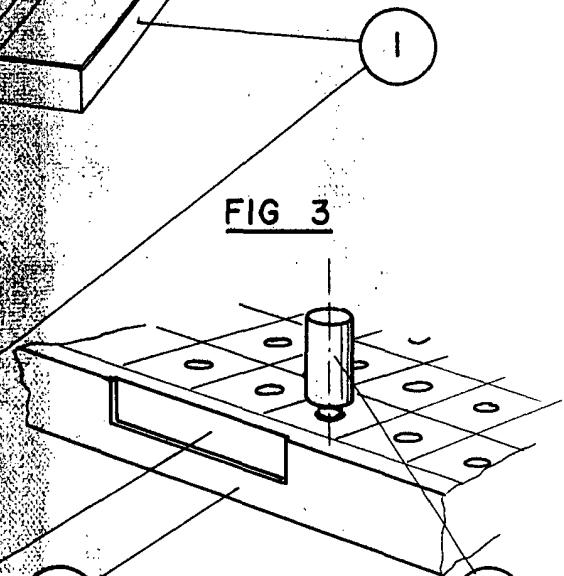
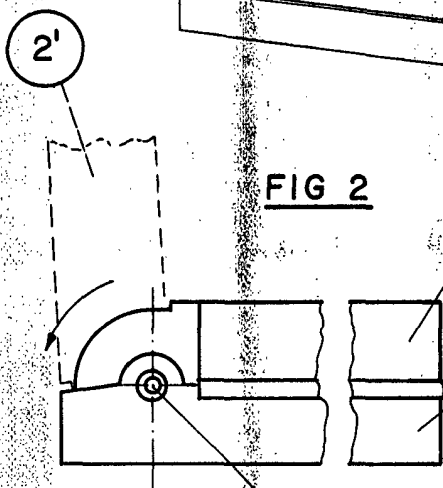
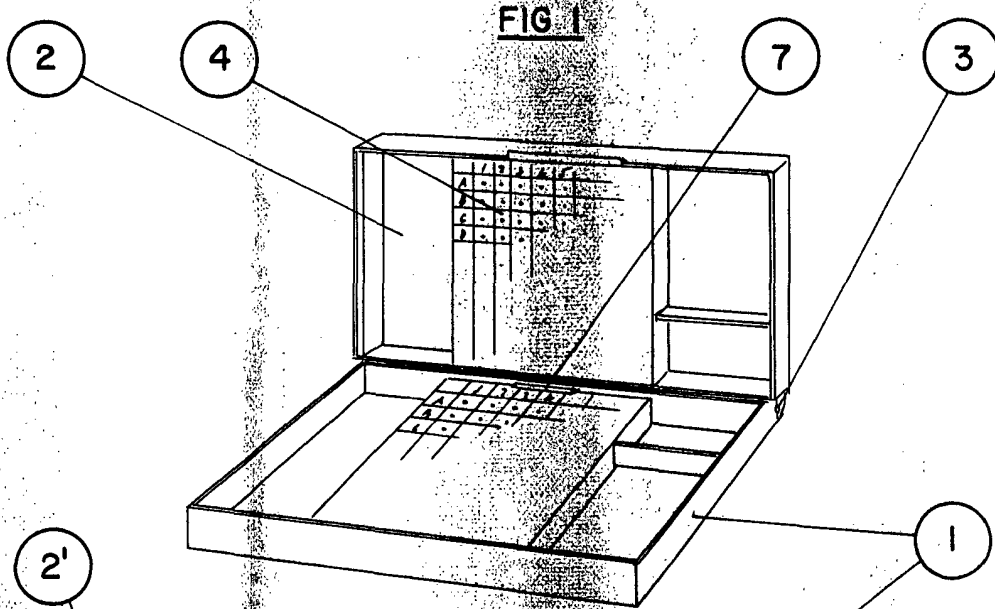
- 1^a.- Juego de mesa perfeccionado caracterizado por comprender un tablero horizontal en cuyo borde posterior se articula en forma de libro pivotando sobre dos pitones u
- 5.- segundo tablero que queda en posicion vertical, disponiendo en el interior de ambas sendos cuadros o tableros propiamente dichos distribuidos en pilas y columnas habiendose previsto en cada cuadro determinado un orificio en el que se alojará una pieza de forma cilindrica que actuara como
- 10.- señal, disponiendo a la vez de otras piezas en forma de barco, por ejemplo que se fijan por dos pitones a sendas orificios, habiendose previsto en su parte superior varios orificios para la disposicion de las piezas cilindricas antencionadas.
- 15.- 2^a.- Juego de mesa perfeccionado caracterizado por comprender segun reivindicacion anterior, los tableros interiores fijos a sus placas o caja por medio de dos pestaña que encajan en sendas muescas opuestas del tablero.
- 3^a.- JUEGO DE MESA PERFECCIONADO.®

- - - - -



Todo ello tal y como se describe y reivindica en la memoria que antecede que consta de CINCO hojas escritas a maquina por una sola de sus caras y planos que la ilustran.

Madrid, 29 de Marzo de 1.969



ESCALA VARIABLE