



147082

M O D E L O  
D E  
U T I L I D A D

a favor de D<sup>a</sup> María QUEVEDO BAULO, de nacionalidad española, residente en Barcelona, calle Rosendo Arús, 33-1<sup>a</sup>, por "LISTON TERMINAL PARA PERSIANAS ENROLLABLES"

- . -

MEMORIA DESCRIPTIVA

Este modelo de utilidad tiene por objeto un listón terminal para persianas enrollables, que proporciona resultados muy ventajosos, no logrados hasta la fecha con sus similares del mercado.

5. A este tenor, conviene, en efecto, recordar que el citado listón terminal, en sus distintos tipos, carece de medios que en caso de fuerte lluvia impida el que, el agua llegue a introducirse por debajo de la persiana, al no ajustar perfectamente el listón terminal aludido sobre el alféizar de la ventana o el umbral de la puerta
- 10.



correspondiente.

5. Por otra parte, el listón terminal empleado actualmente en persianas enrollables está dotado, como es sabido, de unas placas en escuadra, comúnmente dos, una en cada extremo y, cuya finalidad es la de actuar como topes limitadores de la apertura superior de la persiana. La práctica ha demostrado que las mencionadas placas en escuadra, por ser metálicas, no constituyen topes suaves, sino que, por el contrario, golpean fuertemente el dintel de la ventana o puerta y llegan a deteriorarlo, principalmente determinando rehundidos, y hasta el desconchado. Además el efecto de tope de las referidas placas en escuadra no se consigue plenamente, dado que solamente son dos extremas y, en ocasiones, alguna más, interpuesta entre aquéllas, las placas previstas.
- 10.
- 15.

20. Con el listón terminal a que se refiere esta invención quedan suprimidos en forma plenamente satisfactoria los inconvenientes expuestos, a cuyo fin dicho listón está constituido por un perfil moldeado en el que se comprende un saliente lateral longitudinal inferior que descansa en el alféizar de la ventana o en el umbral de la puerta cuando está cerrada la persiana enrollable y presenta una cara frontal inclinada debidamente, que actúa como vierteaguas. Dicho saliente tiene una cara superior, normal al listón, que se apoya en el dintel de la ventana o puerta y que obra como tope que establece la posición de apertura máxima de la persiana.
- 25.

Los dibujos adjuntos muestran, esquemáticamente



y tan sólo a título de ejemplo no limitativo del alcance de la presente invención, un caso práctico de realización de un listón terminal de las características indicadas.

5. En los citados dibujos, la figura 1 es una vista en perspectiva del listón terminal, ilustrado parcialmente y por separado; la figura 2 corresponde a un alzado en sección que muestra el listón acoplado a la persiana y apoyado en la posición de cierre en la superficie inferior del vano de una ventana o puerta; y la figura 3 permite apreciar, en igual vista, el listón con el tope aplicado a la parte superior del hueco de la ventana o puerta.
- 10.

15. El listón terminal para persianas enrollables objeto de la invención consiste en un perfil hueco preferentemente de plástico moldeado -1- poseedor de un saliente lateral longitudinal que comprende un borde inferior -2-, una cara frontal inclinada -3- y una cara superior -4- normal al propio listón, el cual tiene superiormente un borde que presenta dos planos inclinados -5- a continuación de cuyo borde el listón está provisto de una aleta longitudinal en gancho -6-.
- 20.

25. Mediante dicha aleta en gancho -6- el listón terminal está enlazado articuladamente al listón inmediato -7- de la persiana, el cual en el borde inferior tiene dos pestañas inclinadas y convergentes al interior -8- con una separación entre ellas por la que pasa la aleta en gancho -6-, en cuyas pestañas son encajables los planos inclinados -5- del listón.



5. En el empleo (figura 2) el listón terminal -1- de la persiana se apoya por el borde inferior -2- del citado saliente en el alféizar o en el umbral -9- de la ventana o puerta respectivamente, al mismo tiempo que también descansa el listón por su parte inferior -1a-, en la posición de cierre de la persiana, en cuya posición la cara inclinada -3- del saliente del listón actúa como vierteaguas.

10. Al levantar la persiana (figura 3) la cara superior -4- del saliente del listón se aplica contra el dintel -10- de la ventana o puerta, en funciones de tope, que limita la apertura, estableciendo la correspondiente posición.

15. Como es de ver, el listón terminal para persianas enrollables descrito es muy eficiente. Por una parte, en el cierre de la persiana el saliente citado coadyuva a dicho cierre y la cara inclinada -3- del saliente obra como vierteaguas en caso de lluvia. En otro sentido, cuando se levanta la persiana, la cara superior -4- del saliente longitudinal sirve de tope suave y eficaz,

20.

25. En otro aspecto, el listón, por ser moldeado, no comporta complicaciones constitucionales, por lo que su coste no es elevado, con la ventaja adicional de presentar en conjunto un mejor acabado, si se tiene en cuenta las características de las realizaciones usuales,

Por lo demás, serán independientes del objeto de la invención los materiales, formas, dimensiones y demás detalles y características accesorias del listón terminal.



de referencia y, en general, cuanto no altere su esencialidad.

- . -

N O T A

Se reivindica como objeto del presente modelo de utilidad:

5. 1. Listón terminal para persianas enrollables, caracterizado por consistir en un perfil hueco moldeado en el que se comprende un saliente lateral longitudinal que descansa en la superficie inferior del hueco de la ventana o puerta cuando está cerrada la persiana y presenta una cara frontal debidamente inclinada que actúa como vierteaguas, cuyo saliente tiene una cara superior, normal al listón, que se apoya en la superficie del vano de la ventana o puerta y obra como tope que establece la posición de apertura máxima de la persiana.
- 10.
15. 2. Listón terminal para persianas enrollables.

Todo ello según queda descrito y reivindicado



en la presente memoria descriptiva que consta de seis  
hojas foliadas escritas por una sola cara.

Barcelona, 21 de marzo de 1969

María QUEVEDO BAULO

P. a.

A large, stylized handwritten signature or scribble that overlaps the typed name and 'P. a.'

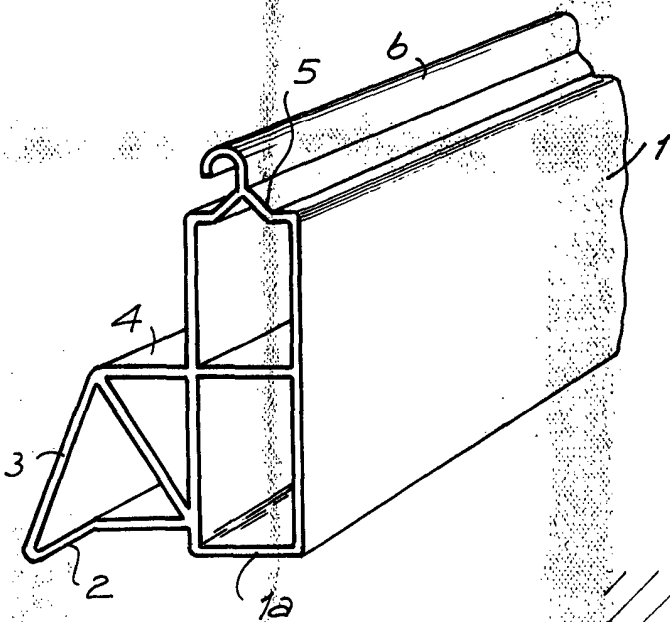


FIG. 1

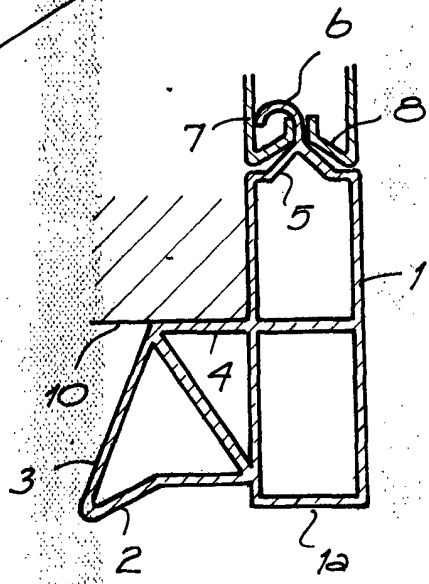


FIG. 3

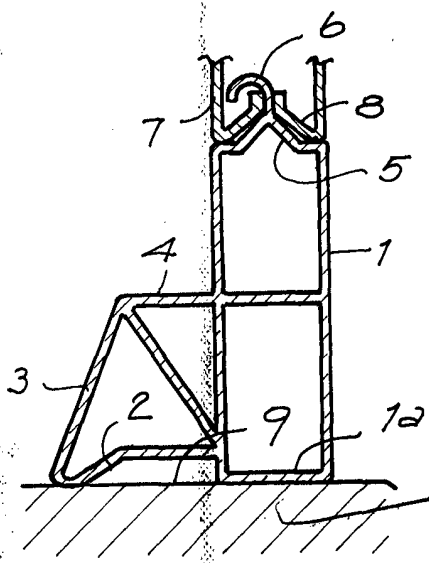


FIG. 2

BARCELONA, 21 MAH. 1969  
MARIA QUEVEDO BAULO  
P.A.

1726A/1