

147081

21 MAR 1953



M O D E L O
D E
U T I L I D A D

a favor de Doña María QUEVEDO BAULÓ, de nacionalidad española, residente en Barcelona, calle Rosendo Arús, 33, 1º por "ENGARCE PARA TABLILLAS DE PERSIANAS".

- . -

MEMORIA DESCRIPTIVA

5. La presente invención se refiere a un engarce para tablillas de persianas con el cual se mejoran sensiblemente los resultados de las persianas de tablillas enlazadas con los engarces conocidos e incluso en las que se han previsto unas aberturas para paso de luz y ventilación.

10. En efecto, y como es sabido, las tablillas engarzadas con los medios conocidos presentan en su mayoría fallos por lo que respecta a la necesaria retención entre ellas, así como por lo que se refiere al giro duran-

21 MAR



te el arrollamiento y desenrollamiento de la persiana.

Por otra parte, la disposición es tal en las realizaciones usuales que las citadas aberturas de paso de luz y ventilación permiten apreciar desde el exterior durante la noche y cuando el interior del local en que están dispuestas las persianas se halla iluminado, la silueta y acciones de personas situadas en dicho local, lo cual representa, desde luego un inconveniente para aquellas personas, sucediendo lo propio con las rendijas que se definen entre tablillas sin aberturas al separarlas para obtener ventilación.

Las desventajas expuestas han sido eliminadas con el engarce para tablillas de persianas objeto del presente modelo de utilidad, que se caracteriza esencialmente por comprender un gancho que, definido por una aleta longitudinal de extremo redondeado, está provisto de una uñeta dirigida hacia el interior y se encuentra en la tablilla en el borde superior, el cual presenta dos planos inclinados y divergentes, cuyo engarce comporta en el borde inferior de la tablilla dos pestañas longitudinales inclinadas, convergentes hacia el interior y con una separación entre ellas. Merced a la indicada configuración, con el engarce se enlazan las tablillas de manera que el gancho superior de una de ellas pasa por la separación existente entre las pestañas del borde inferior de una tablilla adyacente, obteniéndose un adecuado giro de las tablillas, que se pueden juntar perfectamente gracias al encaje de los planos superiores inclinados divergentes



- de una de las tablillas en las pestañas inferiores convergentes hacia el interior de una tablilla contigua. La aleta situada en la zona del gancho presenta aberturas por las cuales al separar las tablillas es posible el paso de luz y la ventilación, quedando impedida la visión directa, tanto en el plano horizontal como en el oblicuo gracias a los bordes encajables formados por los planos superiores inclinados y las pestañas inferiores asimismo inclinadas de las tablillas.
- 5.
10. Los dibujos adjuntos muestran, esquemáticamente y tan sólo a título de ejemplo no limitativo del alcance de la presente invención, un caso práctico de realización de un engarce para tablillas de persianas de las características indicadas.
15. En dichos dibujos, la figura 1 es una vista en perspectiva que ilustra un fragmento del engarce; la figura 2 es un detalle en sección que representa el engarce aplicado a una persiana de tablillas y la figura 3 corresponde también a una sección que ilustra una persiana de tablillas enlazadas con el engarce.
20. La realización que se describe comprende para cada tablilla hueca -1- un gancho superior formado por una aleta longitudinal -2- que presenta un redondeamiento -3- y una uñeta dirigida hacia el interior -4-, cuyo gancho tiene en la aleta -2- unas aberturas -5- y queda definido en prolongación de un borde que en la tablilla comporta dos planos inclinados divergentes -6-.
- 25.

El engarce en cuestión presenta en el borde

21 MAR



inferior de la tablilla -1- dos aletas -7- inclinadas y convergentes hacia el interior, dotadas de sendas pestañas -7a- a modo de labios, entre las cuales se hallan separadas, dejando un espacio -8-.

5. Con el engarce descrito las tablillas -1- se enlazan articuladamente formando la correspondiente persiana gracias al paso de la aleta -2- del gancho de una de ellas por el espacio -8- de una tablilla superior inmediata de tal manera que la uñeta -4- facilita el giro (figura 3) e impide la extracción de las tablillas.

10. Para obtener una ventilación idónea y el paso de la luz se separan dichas tablillas con los oportunos medios de accionamiento de la persiana, con lo que las aberturas -5- permiten la ventilación y el paso de luz y los bordes superior e inferior de las tablillas constituidos por los planos inclinados -6- y las aletas -7- igualmente inclinadas impiden la visión directa desde el exterior a través de aquellas aberturas -5-.

15. Aparte de las ventajas expuestas, el engarce presenta la de que, por estar formado por moldeo en la misma tablilla, no implica complejidad en cuanto a constitución, en favor del coste, inversamente a lo que sucede con los engarces que comportan elementos, tales como ganchos y equivalentes añadidos a las tablillas.

20. Por lo demás, debe hacerse constar que serán independientes del objeto de la invención los materiales, formas, dimensiones y demás detalles y características accesorias del engarce de referencia y, en general, cuan-

25.



to no altere su esencialidad.

- . -

N O T A

Se reivindica como objeto del presente modelo de utilidad:

5. 1. Engarce para tablillas de persianas provista de aberturas para el paso de luz y ventilación, situadas en una aleta que remata uno de sus bordes longitudinales, que se caracteriza por el hecho de que dicha aleta está doblada en gancho y es poseedora de una uñeta terminal interior, en tanto que el borde correspondiente presenta dos planos inclinados comprendiendo el borde longitudinal opuesto dos aletas convergentes interiormente y separadas por un espacio para paso de la aleta de la tablilla contigua, dotadas de sendas pestañas en los bordes a modo de labios.
10. 2. Engarce para tablillas de persianas, según la reivindicación anterior, que se caracteriza por el hecho de que las aberturas de paso de luz y ventilación quedan situadas en la aleta a una altura superior al nivel del borde inferior del canto de los planos inclinados de la tablilla contigua, a fin de privar la visión a su través al hallarse la persiana desplegada.
15. 3. Engarce para tablillas de persianas.
20. Todo ello según queda descrito y reivindicado

21 MAR 1969



en la presente memoria descriptiva que consta de seis
hojas foliadas escritas por una sola cara.

Barcelona, 21 de marzo de 1.969

María QUEVEDO BAULO

p.a.

147-081

FIG. 1

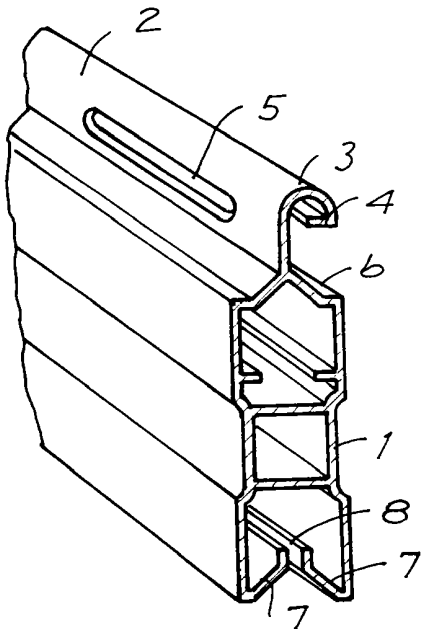


FIG. 3

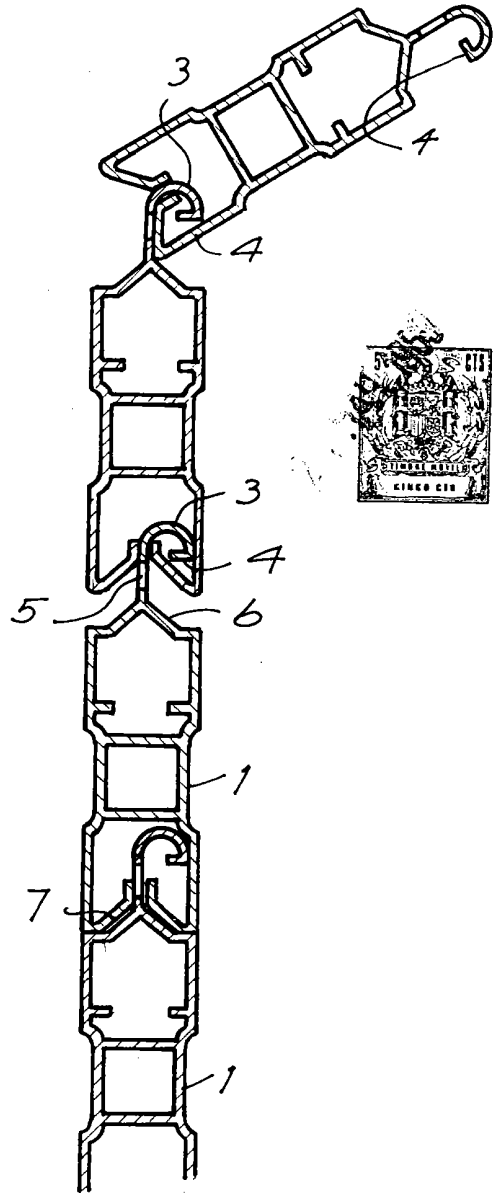
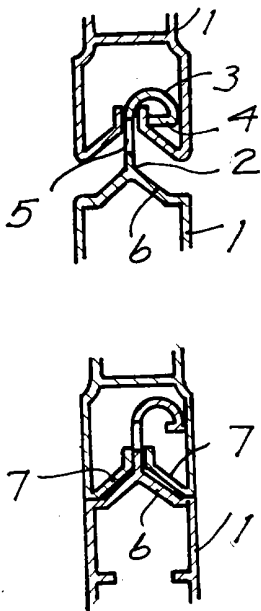


FIG. 2



BARCELONA, 21 MAR. 1969
 MARÍA QUEVEDO BAULO
 P.A.

17263/1