

147077

P.- 41.702
ML716 - RC/LC

1969

Memoria descriptiva



para solicitar MODELO DE UTILIDAD por 20 años

a nombre de EATON YALE & TOWNE INC

entidad / ~~de nacionalidad~~ norteamericana

con domicilio en 100 Erieview Plaza, Cleveland, Ohio,
Estados Unidos de América

por: "UN CIERRE DE PUERTA AUTOMATICO"
(Clase Internacional E05b)



El presente invento se refiere a un cierre de
puerta automático, que está formado por un cuerpo a modo
de prisma cuadrangular, situado en posición horizontal,
cuya base está formada por dos lados curvos convergentes
5 y dos lados rectos, cuyo cuerpo termina en unas pestañas
de fijación. En la superficie inferior del cuerpo está
dispuesta una placa, colocada al lado derecho del dispo-
sitivo. En el centro de la placa inferior está articula-
da la base de una barra en forma de biela, provista de un
10 tope, un tornillo y una arandela, cuyo otro extremo está
unido a una pieza de alargadera, rebajada en la zona me-
dia. La parte posterior de la alargadera termina en un
agujero roscado longitudinalmente, que aloja un espárrago
articulado con una junta esférica unida por tornillos a
15 la superficie de la puerta, mientras que el extremo ante-
rior tiene un agujero vertical que aloja un pasador de ar-
ticulación.

Para una mayor comprensión del objeto del inven-
to se hará referencia en lo que sigue al dibujo adjunto,
20 que muestra una realización específica del dispositivo de
cierre de puerta automática.

Con referencia a la figura, el dispositivo está
constituido por un cuerpo 1, que en su parte inferior y
desplazada hacia la derecha, lleva una placa 2, desde cu-
25 yo centro se extiende un eje de articulación 8, que pasa
a través de una biela 3, cuyo otro extremo está unido por
un pasador vertical a una alargadera 4. La alargadera 4
aloja en su parte más contigua a la puerta un espárrago
roscado 5, que está articulado, por medio de una rótula
30 6, a una brida 7 sujeta a la puerta por tornillos 9.



22.11

5 Con esta disposición de elementos, el conjunto formado por la alargadera 4 y el espárrago 5 puede girar sobre la rótula 6 y con articulación en el eje vertical que une la alargadera 4 y la biela 3. El movimiento de recuperación del dispositivo hace girar la biela hacia la derecha de la figura, arrastrando la alargadera 4 y el espárrago 5, que cierran la puerta a la que se aplica el dispositivo.

10 El espárrago articulado 5 permite la regulación del dispositivo a las condiciones apropiadas.

15

REIVINDICACIONES

20

Los puntos que como característica de novedad se presentan para que sean objeto de la presente solicitud de Modelo de Utilidad en España, por VEINTE años, son los siguientes:

25

1.- Un dispositivo de cierre de puerta automático, caracterizado porque incluye un cuerpo de recuperación, que lleva en su parte inferior una placa, de la que sale verticalmente un eje de giro, en el cual está articulada una biela, unida por un eje vertical a una alargadera, en cuyo otro extremo se aloja un espárrago, provisto de una rótula en su zona no roscada, que se introduce

30



22 3/4

en una brida, que está sujeta por medio de tornillos a la puerta, en la cual se aplica el dispositivo.

2.- Un cierre de puerta automático

5

Tal y como se ha descrito en la Memoria que antecede, representado en los dibujos que se acompañan y para los fines que se han especificado.

La presente Memoria consta de 4 hojas escritas a máquina por una sola de sus caras.

10

Madrid,

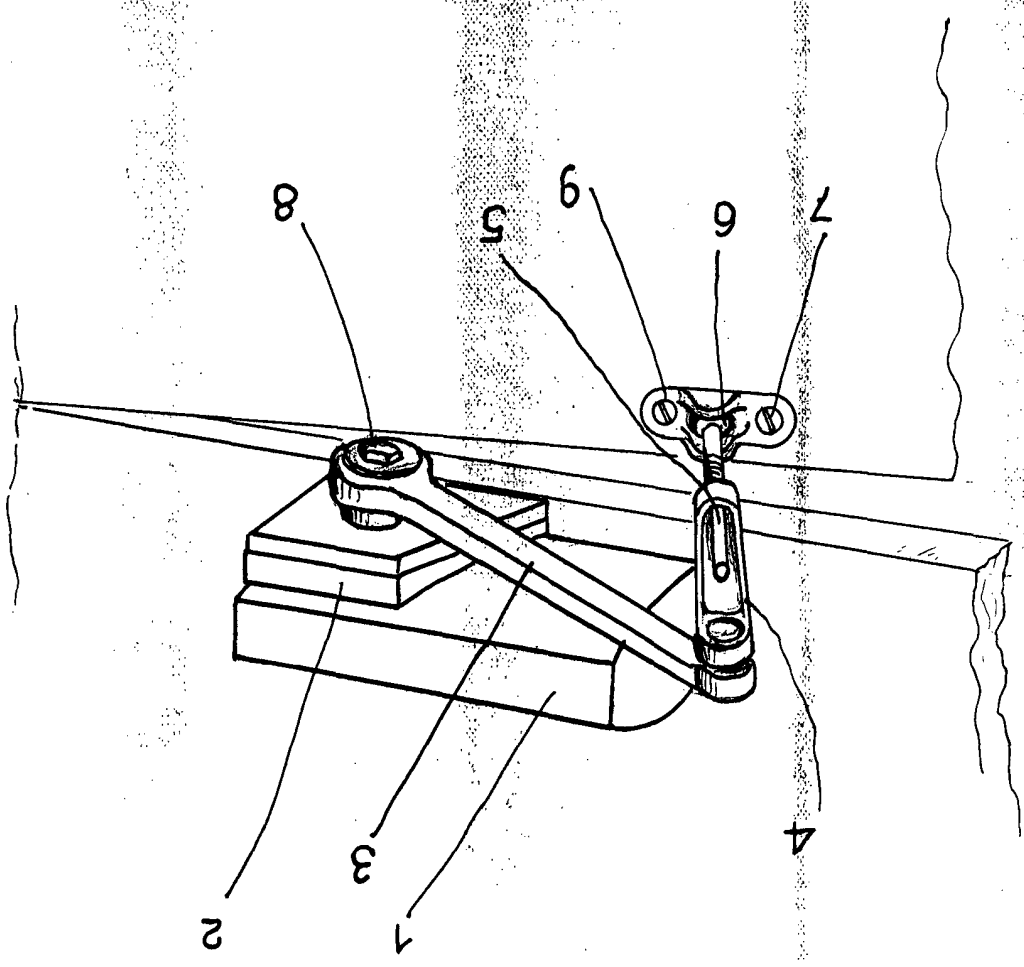
P. A.

22, 1111, 1000
Aula

10.6.69
L.Q.®

ESCALA VARIABLE

Handwritten signature
P.O. BOX 1000



147077



HOJA UNICA

BAYON YALE & TOWNE INC.

P. 4702