

MODELO DE UTILIDAD



28 MAR. 1961

147061

M E M O R I A D E S C R I P T I V A

S o b r e :

"CENICERO DE GRAN CAPACIDAD".

- - - -

Solicitante: INDUSTRIAS FASE, S.A., entidad española,
con domicilio en Sánchez Pacheco, nº 19.
MADRID-2.

- - - -



El Modelo de Utilidad a que se refiere la presente Memoria, está destinado a garantizar la explotación y la propiedad exclusivas, en todo el territorio nacional, de un cenicero de gran capacidad.

5. El cenicero que se presenta es un conjunto que igualmente puede ser utilizado como accesorio de sobre-mesa que ir adscrito a un pie-columna que lo sitúe a una altura conveniente sobre el suelo.

10. Consiste en una base de planta preferiblemente cuadrada que en su centro comprende un recipiente circular de borde realzado, del centro del fondo del cual se levanta una columna troncocónica que asoma por el agujero que presenta la cubierta metálica superior, la cual es cóncavo-cónica con una pendiente hacia su parte central que determina la caída automática de las colillas y cenizas por el espacio en forma de corona circular que existe entre su agujero y el extremo superior del saliente troncocónico del recipiente, la misión del cual es --
15. provocar una repartición radial de los desperdicios que se almacenan y evitar que se acumulen debajo de la zona de entrada limitando así la capacidad del cenicero.
- 20.

Para mejor comprensión del objeto y solamente a título de ejemplo, se adjunta una hoja de planos en la que:

25. La figura 1ª representa la vista superior en planta del conjunto del cenicero.

La figura 2ª, representa el alzado en sección transverso-diagonal, según la línea de corte II-II de la figura 1ª.

30. En dichas ilustraciones y en la subsiguiente



descripción, los elementos componentes y sus partes principales han sido señalizados de acuerdo con la siguiente nomenclatura:

- (1) Base.
- 5. (2) Pestaña descendente.
- (3) Taco de esquina.
- (4) Agujero roscado.
- (5) Labio circular.
- (6) Fondo del recipiente.
- 10. (7) Remate troncocónico.
- (8) Cubierta metálica.
- (9) Pestaña periférica.
- (10) Agujero apestafiado.

- Refiriéndonos a dichas ilustraciones, vemos
- 15. que la base (1) es una pieza de material plástico moldeado con una calidad resistente al calor. Presenta en todo su perímetro una pestaña descendente (2) que, en las esquinas, amplía su espesor formando un taco (3) en el que, de abajo a arriba, va realizado un agujero roscado (4)
 - 20. cuya aplicación puede variar desde servir de anclaje a -- otros tantos tapones antideslizantes (no expresados) para apoyo sobre la superficie de una mesa, hasta permitir la admisión de los cuerpos de los tornillos con los que el cenicero que se preconiza quede montado sobre un soporte
 - 25. o pie-columna adecuado.

- La superficie encimera de la base (1), de preferencia con planta cuadrada, se eleva en su zona central - enlazando con una amplia curva con un labio circular (5) cuya altura es aproximadamente los dos tercios de la total de la pieza y que, formando en su borde superior dos
- 30.



- aristas vivas concéntricas, descende hasta alcanzar una profundidad análoga al total de la citada altura, en la que su fondo (6) se presenta como una corona circular plana y horizontal cuyo diámetro interior se une a una zona
5. troncocónica muy abierta que, en su parte superior y a través de un sector curvado se Junta con el remate tronco cónico (7) cuya base superior plana queda en una posición claramente elevada sobre el fondo (6) pero sin llegar a alcanzar la altura del labio circular (5).
10. Encima de esta pieza de material plástico va acoplada una cubierta (8) de chapa metálica conformada - que dispone de una pestaña periférica (9) que ajusta sobre el labio circular (5) y cuyo fondo muestra una conca vidad troncocónica con un agujero apestañado (10) en su
15. centro que resulta situado a un nivel más inferior y con céntricamente situado alrededor del remate troncocónico superior del saliente que se eleva desde el fondo (6) del recipiente.
20. En la ilustración de la figura 2ª, se ve fácilmente que, cualquier colilla o ceniza que se deposite en el cono de la cubierta (8), rueda o se desliza hasta pasar al interior del recipiente a través del espacio libre que, en forma de corona circular, queda dispuesto en tre el agujero apestañado (10) y el remate troncocónico
25. (7) antes citados. Dichos desperdicios, en lugar de acu mularse debajo de la boca de entrada, son dispersados ra dialmente sobre todo el área del fondo (6) a causa de -- las superficies inclinadas que presenta el saliente central del mismo, cuya base superior plana asoma a través
30. del agujero apestañado (10) y se ofrece colaborante para



que el usuario pueda apagar las puntas de cigarro antes de dejarlas caer al interior.

5. El vaciado del recipiente del cenicero se consigue retirando la cubierta metálica (8) e invirtiendo la posición del recipiente.

10. Serán variables las circunstancias de tamaño, forma y material particularmente referidas a cada uno de los elementos que integran el conjunto, en el que podrá ser variado todo aquello que no suponga una alteración de la esencialidad del objeto expuesto en la pasada descripción, la cual deberá ser tomada en su más amplio sentido y no como una limitación de posibilidades de realización.

15. El solicitante se reserva el derecho de extender esta demanda a los países extranjeros, reivindicando la misma prioridad de la presente solicitud al amparo del Convenio Internacional para la protección de la Propiedad Industrial.

N O T A

20. El Modelo de Utilidad, que se solicita por veinte años, para España, de acuerdo con la vigente Legislación, deberá recaer sobre: "CENICERO DE GRAN CAPACIDAD", según las características esenciales de las siguientes:

25. R E I V I N D I C A C I O N E S

30. 1ª.- Cenicero de gran capacidad, caracterizado por estar constituido por una base de planta preferiblemente cuadrada que, en su centro, comprende un recipiente circular de borde realzado, del centro del fondo del cual se levanta una columna troncocónica de base su



5. perior plana que asoma por el agujero central que presenta una cubierta laminar metálica superior, la cual es cónico-cóncava, con pendiente hacia su centro que determina la caída automática de las colillas y cenizas por el espacio en forma de corona circular que existe entre su agujero y el extremo superior de la columna antes citada, la misión de la cual es provocar una repartición radial de los desperdicios que se almacenan y evitar que se acumulen debajo de la zona de entrada limitando así la capacidad del recipiente.
- 10.
15. 2ª.- Cenicero de gran capacidad, según la 1ª reivindicación, caracterizado porque la base presenta en todo su perímetro una pestaña descendente que, en las esquinas, amplía su espesor formando un taco en el que, de abajo a arriba, va realizado un agujero roscado, mientras que la superficie encimera presenta una elevación central que se inicia con una amplia curva y que termina en un labio circular cuyo borde superior muestra dos aristas vivas concéntricas y desciende hasta alcanzar una profundidad -
20. análoga al total de la pieza, en la que su fondo se presenta como una corona circular plana y horizontal cuyo diámetro interior se une a una zona troncocónica muy abierta que es el arranque de la columna central que está rematada en su parte superior con un plano circular que resulta
25. en una posición claramente elevada sobre el fondo del recipiente pero sin llegar a alcanzar la altura del antes citado labio circular.
30. 3ª.- Cenicero de gran capacidad, según las anteriores reivindicaciones, caracterizado por una cubierta de chapa metálica conformada que dispone de una pesta

28 MAR



- ña periférica descendente que ajusta exteriormente sobre la parte alta del labio circular y cuyo fondo muestra una concavidad troncocónica que lleva en su centro un agujero apestañado que resulta situado a un nivel más inferior y concéntricamente situado alrededor del remate troncocónico superior de la columna central del recipiente.
- 5.

4ª.- "CENICERO DE GRAN CAPACIDAD".

- Según queda sustancialmente descrito en la presente Memoria Descriptiva, que consta de siete hojas, escritas a máquina por una sola cara y acompañada de dibujos.
- 10.

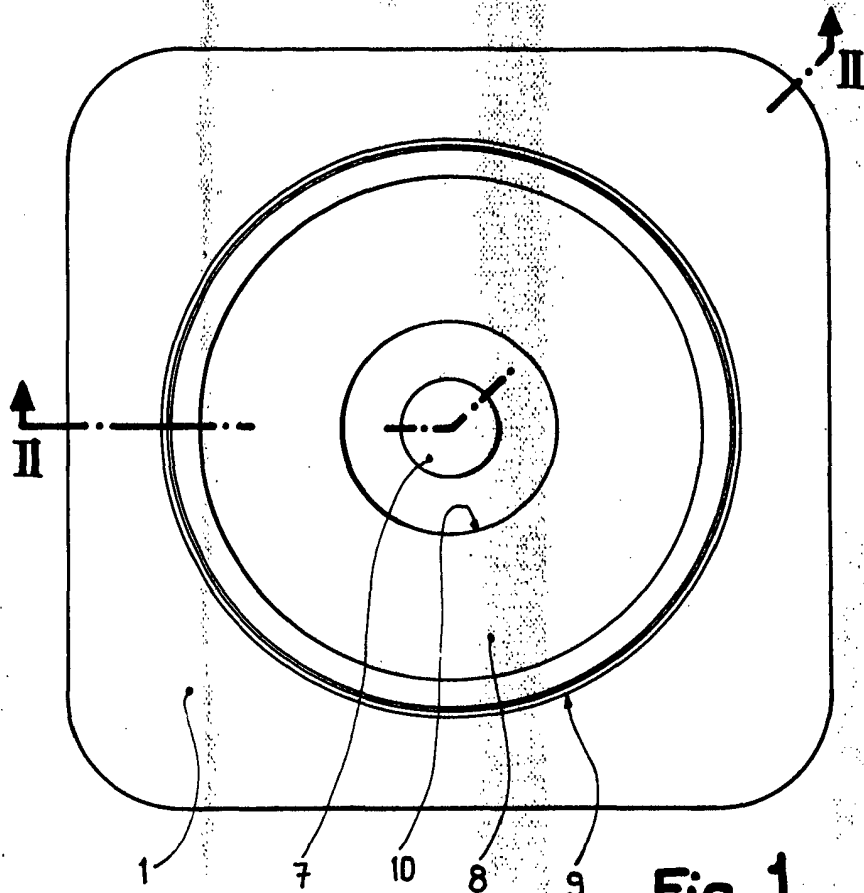
Madrid, a 28 de Marzo de 1969.

INDUSTRIAS FASE, S.A.

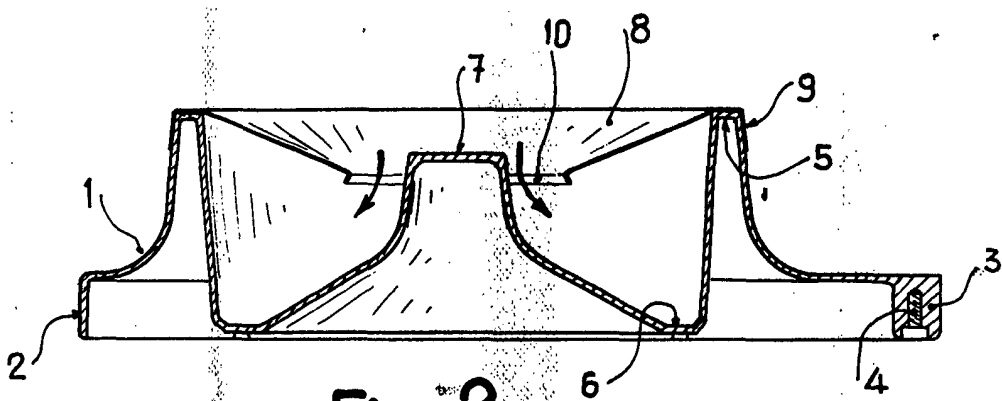
P.P.

FRANCISCO GARCIA CABRERIZO
P. P.


Firmado: M.ª Dolores Jorquera



28 MAR. 1969



Madrid, 28 MAR. 1969

INDUSTRIAS FASE, S.A.

P. FRANCISCO GARCIA CABRERIZO
P.P.

Escala variable

Firmado: M.^a Dolores Jorquera