

147060



MEMORIA DESCRIPTIVA
PARA UNA PATENTE DE REGISTRO DE MODELO DE UTILIDAD POR VEINTE
AÑOS EN ESPAÑA A FAVOR DE FOSFORERA ESPAÑOLA, S. A., ENTIDAD
NACIONAL; DOMICILIADA EN MADRID, calle María de Molina, 39

s o b r e :

" CUBETA FOSFORERA "

& & & & & & & & & &

La presente patente de registro de modelo de utilidad se refiere a una cubeta fosforera.

Las características, variantes y ventajas del modelo de utilidad se desprenderán de la descripción que se hace a continuación y que se refiere a una forma de realización que se
5 facilita a manera de ejemplo no limitativa.

Como puede apreciarse la cubierta está provista de tabiques laterales alargados y se pueden insertar entre los dos elementos de una caja de fósforos, tapa y gaveta; un tope por la
10 parte posterior permite retener la tapa y deja descender a la gaveta.

Es independiente el modelo y tamaño de la cajita escogida; para la descripción tomamos como ejemplo una cajita de gran número de luces y fósforos grandes.



En esta descripción se hace referencia a los dibujos ad-
juntos en los que la fig. 1ª muestra : En a y b los tabiques
laterales con su forma peculiar; en h la cubeta provista de
una ventanilla para una manipulación eventual de la gaveta;
5 en d el tope que retiene la tapa y el adhesivo destinado even-
tualmente a fijar la cubeta a la pared; en g una abertura para
el paso de un tornillo de sujeción de la cubierta al muro; en
la fig. 2ª se aprecia : en e la gaveta abierta para el libre
paso de los fósforos; en f el receptáculo formado por el des-
10 censo parcial de la gaveta y que se utiliza para dejar los
fósforos usados.

Todo ello de material que hace fácil la limpieza y la
sustitución de una caja vacía por otra llena.

Cuanto queda expuesto constituye un fiel reflejo del mo-
15 delo de utilidad, debiendo considerarse en sentido amplio,
nunca en forma limitativa, siendo indiferentes las condiciones
en que el modelo de utilidad se realice, en cuanto se refiere
a tamaños, formas, proporciones y materiales empleados, siempre
y cuando no se alteren las características fundamentales que
20 le tipifican.

N O T A

En resumen : la presente patente de registro de modelo de
utilidad recae sobre las siguientes reivindicaciones :

1ª. - Cubeta fosforera caracterizada por comprender un
25 tabique frontal en plano inclinado y una ventanilla de eycción
en el fondo.

2ª. - Cubeta fosforera, según la reivindicación anterior,
que se caracteriza por disponer de dos tabiques laterales alar-
gados y en ancho decreciente, poseyendo igualmente dos topes de
30 retención, un adhesivo y tornillo de sujeción.

28 MAR.



2a. - CUBETA FOSFORERA.

Según se describe en esta memoria que consta de tres hojas escritas a máquina por una sola cara y dibujos.

Madrid

28 MAR. 1969

CARLOS FERNANDEZ CANDELA

P.R.

RECIBIDO 28 MAR 1969

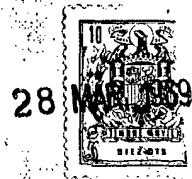


FIG. 1

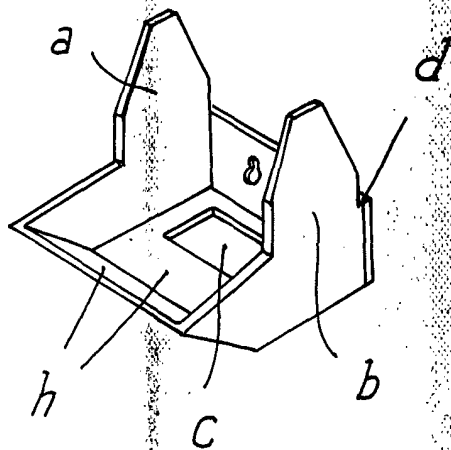
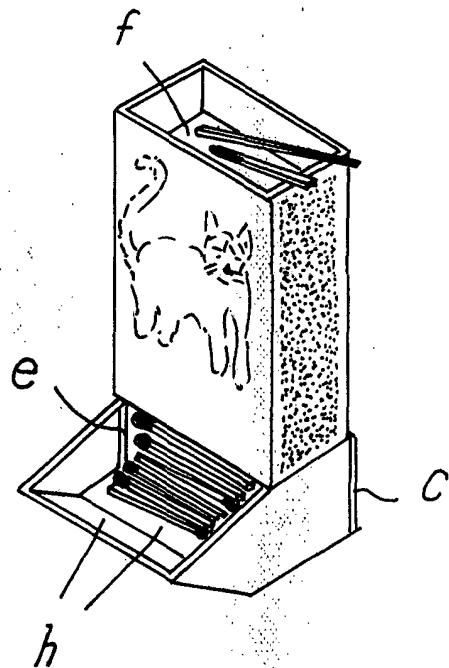


FIG. 2



Madrid. 28/MAR. 1969

CARLOS FERNANDEZ CARRETERO
P. R.

ESCALA VARIABLE.