

1 47055

Memoria Descriptiva
de la
Patente de Invención

que por 20 años, para España y sus Posesiones, se solicita a favor de AUERGESSELLSCHAFT AKTIENGESELLSCHAFT, de nacionalidad alemana, domiciliada en Friedrich-Krause-Ufer, 24, BERLIN N 65 (Alemania), por : "UN FILTRO DE HUMO Y MATERIAS EN SUSPENSION". - - - - -

Memoria descriptiva

Ya se conoce el procedimiento según el cual, en cajas de filtro redondas, se crea un filtro de gran superficie para materias en suspensión plegando a modo de estrella una tira de papel dispuesta de canto sobre la superficie de la base del filtro. Se conoce, además, con cajas de filtro de forma ovalada, el de disponer, sobre cada una de las dos superficies redondas de la misma, un filtro en estrella redondo resultando todavía un desfavorable aprovechamiento del espacio de la caja.

De querer emplear el plegado en forma de estrella, conocido para las cajas redondas, para la caja ovalada de filtro, resulta la desventaja de un desfavorable aprove-

5

10



chamamiento del espacio en las partes bruscamente redondeadas del lado estrecho de la caja debido al abrirse de los pliegues ; por otra parte, la sensibilidad a los golpes del lado longitudinal de la caja ovalada relativamente elevada, resulta en la forma de filtro arriba mencionada especialmente desfavorable porque las puntas de los pliegues corren verticales con respecto a la pared de la caja y pueden por lo tanto averiarse inmediatamente en caso de violentas abolladuras. Estas desventajas quedan suprimidas, según la presente invención, mediante una disposición en pliegues del papel tal como por ejemplo se representa en los cortes de las Figs. 1 y 2. La Fig. 3 representa una sección longitudinal de un filtro de pliegues según la Fig. 1 montado en la caja. La Fig. 4 muestra el mismo objeto en perspectiva, estando suprimida en la parte de caja dibujada aproximadamente 1/4 parte del fondo y del revestimiento externo. La Fig. 5 muestra una forma de realización de pliegues de igual longitud y de entrada y salida laterales de aire.

El filtro de materias en suspensión está constituido por una tira de papel a, dispuesta en pliegues a₁, a₂, a₃, y así seguido, la cual está sujeta a prueba de gas, mediante una masa adhesiva, entre dos fondos b y c. El fondo b está unido al revestimiento de la caja mediante un borde d. El fondo de la caja está provisto de una abertura de inspiración f a la cual se une un canal cerrado en el extremo interno por el fondo c y abierto en su pared lateral por las aberturas g. Al rededor de este canal se encuentran los pliegues de las Figs. 1 o 2, que difieren por la distinta posición del canal h de modo que el aire pasa por la capa del filtro en la dirección de las flechas.



45 En la disposición de la Fig. 5 el canal de respira-
ción h está desplazado del centro hacia uno de los extremos
de la caja ovalada, mientras que del otro lado el fondo c
posee una conveniente cavidad a corte oblicuo para el li-
bre paso y respectivamente salida de los gases. Los pliegues
son en esta forma de la misma longitud mientras que en la
50 forma de las Figs. 1 y 2 a la redondez del revestimiento de
la caja corresponde una diferente longitud de los pliegues.

Esencial es que los pliegues del lado longitudinal
de la caja se extiendan esencialmente paralelos. En el ca-
so de abolladuras en este lado los mismos son pues, en la
55 mayoría de los casos, oprimidos hacia dentro. También en
caso de sollicitación por golpes del lado estrecho, es de-
cir redondeado, de la caja ocurrirá lo mismo. Solo en las
partes estrechas (redondeadas) de ambos lados las puntas
de los pliegues que allí se encuentren podrán ser directa-
60 mente alcanzadas por golpes ; pero estas son las partes en
sí más resistentes de la circunferencia. Se comprende que
de esta manera a los puntos más sensibles del revestimien-
to de la caja corresponden los puntos menos sensibles del
filtro y que los pliegues descritos del papel dentro de la
65 caja de todas las formas posibles de realización ofrecen
la ventaja de una disposición mecánicamente más favorable
de los elementos de construcción, por lo cual al filtro
le queda asegurada una grandísima resistencia mecánica.

REIVINDICACIONES

Se reivindican:

- 70 1). La propiedad y explotación exclusivas de un filtro de
humo y materias en suspensión para cajas de filtro ovaladas
constituido por plegado de una tira de filtro dispuesta
de canto sobre el fondo de la caja, caracterizado por el



75

hecho de que a las partes más sensibles del revestimiento de la caja corresponden en el espacio los puntos menos sensibles del filtro.

80

2). Un filtro de humo y materias en suspensión según la reivindicación 1) caracterizado por el hecho de extenderse los pliegues paralelamente al eje longitudinal de la caja y estar dispuestos hacia un canal mediano de aire que se extiende longitudinal o transversalmente con respecto a la caja.

85

3). Un filtro de humo y materias en suspensión según la reivindicación 1) caracterizado por el hecho de que los pliegues paralelos al eje longitudinal de la caja son de longitud igual y están dispuestos entre canales para el aire.

4). Un filtro según las anteriores reivindicaciones caracterizado por constituir esencialmente :

" UN FILTRO DE HUMO Y MATERIAS EN SUSPENSION " .- - - -

Consta la presente Memoria descriptiva de cuatro hojas numeradas y mecanografiadas en una sola cara a las que se adjunta un plano para su mejor comprensión.

Sevilla, 11 de Mayo de 1939. Año de la Victoria.

RODOLFO DE LA TORRE
P. P.



Fig. 1

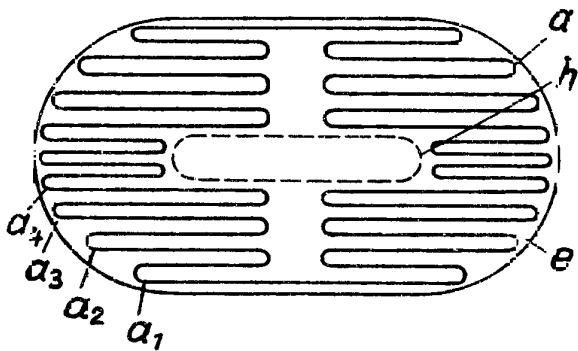


Fig. 2

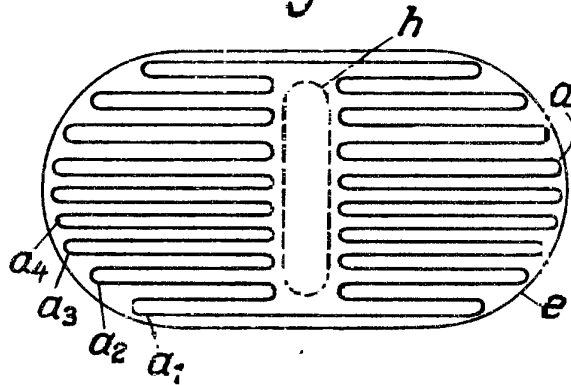


Fig. 3

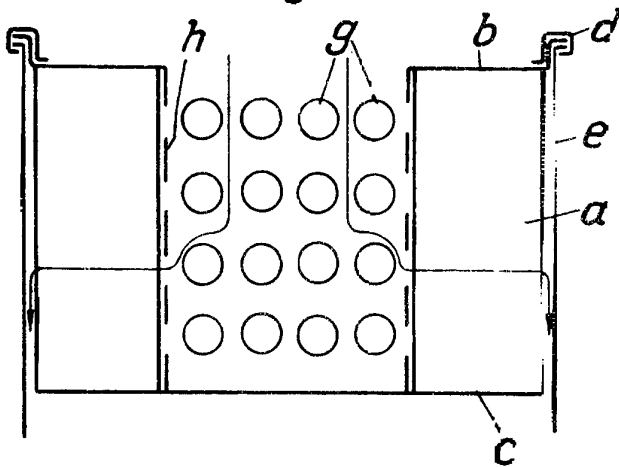


Fig. 5

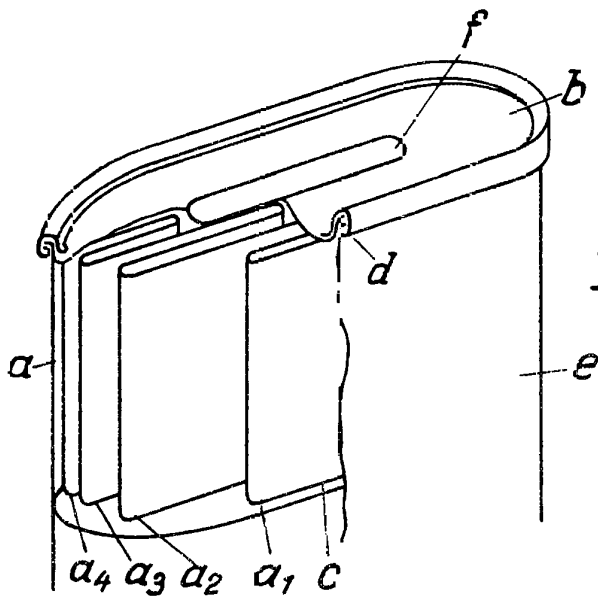
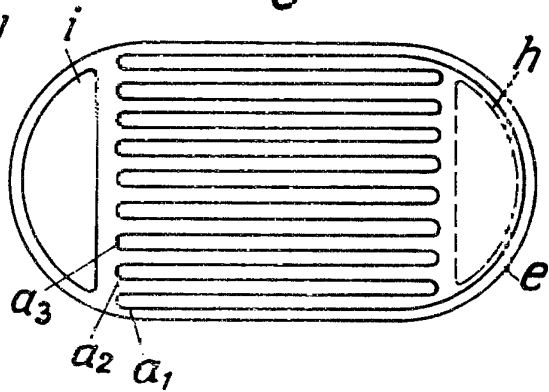


Fig. 4



RE 57

Edie