

147021

27.1



MEMORIA DESCRIPTIVA

=====

5. Correspondiente al registro de Modelo de Utilidad que, por veinte años, se solicita, a favor de la firma LA SUPERQUÍMICA, S.A., residente en HOSPITALET (Barcelona), Avenida de José Antonio, nº 42-50 - - - - -

p o r

"NUEVO DISPOSITIVO DE FIJACIÓN DE TAPONES A LOS GOLLETES DE LAS BOTELLAS"

=====

10. El objeto del presente Modelo de Utilidad se refiere a un nuevo dispositivo de fijación de tapones a los golletes de las botellas, el cual no obstante su sencillez constructiva permite una fijación perfecta sin posibilidad de escapadas fortuitas del tapón en relación con el gollete que obtura.

15. Para una correcta interpretación se describe, a continuación, un caso de realización práctica, a título de

27. Ma.



ejemplo, no limitativo, del nuevo dispositivo, acompañándose de una hoja de dibujos en la que:

5. En la figura 1, se representa el tapón y la botella a la que va destinado en línea y sus cuerpos con la mitad en sección.

En la figura 2, son los mismos elementos de la figura 1, unidos entre sí.

10. Consiste la invención en que el tapón (1) del tipo de cazoleta invertida, moldeado en material plástico, sensiblemente flexible, en su tabique circular central interno (2) y concretamente en cerca del borde inferior de la pared anular interna, hay unos salientes anulares (3), no helicoidales, y sí concéntricos, cuales salientes anulares, son finos, constituyendo un pequeño bordon anular cada uno de ellos, y en el gollete (4) de la botella (5) se producen
15. otros bordones anulares, no helicoidales (6), en su pared externa y cerca del borde superior, cuales aros salientes (3) y (6), al introducirse el gollete (4) en el interior del tabique circular interno (2) que emerge de la parte
20. central de la base invertida (7) del tapón (1), por su propia flexibilidad se deforman constituyendo unas múltiples cuñas anulares que son medios de afianzación, la cual se desvirtuan ejerciendo una presión de tracción suficiente para vencer la resistencia de las múltiples cuñas actuan-
25. tes en el gollete (4) y en el tapón (1).

Se sobreentiende que en el presente caso, serán variables cuantos detalles de construcción y acabado, no alteren, cambien o modifiquen la esencia de la invención.

27.12.1913



N O T A

Descrito el objeto y utilidad de la invención, lo que se declara como no divulgado ni practicado en España, comprende las siguientes reivindicaciones:

5. 1ª.- Nuevo dispositivo de fijación de tapones a los golletes de las botellas, caracterizado por el hecho de que el tapón del tipo de cazoleta invertida, moldeado en material plástico, sensiblemente flexible, en su tabique circular central interno y concretamente en cerca del borde inferior de la pared anular interna, hay unos salientes anulares, no helicoidales, y sí concéntricos, cuales salientes anulares, son finos, constituyendo un pequeño bordón anular cada uno de ellos, y en el gollete de la botella se producen otros bordones anulares, no helicoidales, en su pared externa y cerca del borde superior, cuales aros salientes al introducirse el gollete en el interior del tabique circular interno que emerge de la parte central de la base invertida del tapón, por su propia flexibilidad se deforman constituyendo unas múltiples cuñas anulares que son medios de afianzación, la cual se desvirtúan ejerciendo una presión de tracción suficiente para vencer la resistencia de las múltiples cuñas actuantes en el gollete y en el tapón.

25. 2ª.- NUEVO DISPOSITIVO DE FIJACIÓN DE TAPONES A LOS GOLLETES DE LAS BOTELLAS.



Según se describe y reivindica en la presente Memoria descriptiva, que consta de cuatro hojas foliadas y escritas por una sola cara y acompañada de una hoja de dibujos.

Madrid, a 27 de Marzo de mil novecientos sesenta y nueve.

P.A.,

Antonio Aricho
P. P.

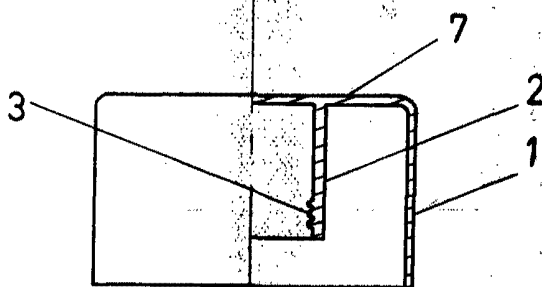


Fig. 1

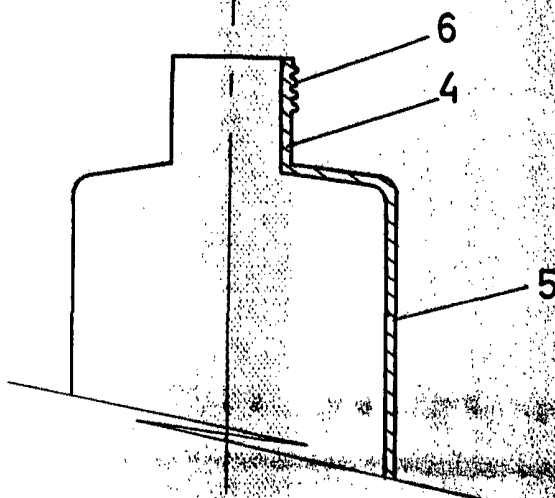
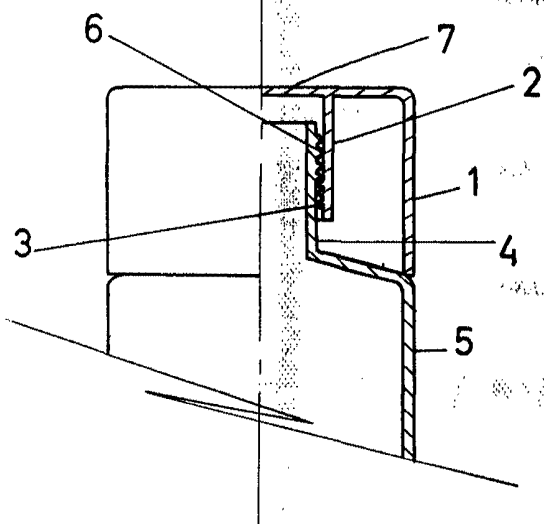


Fig. 2



Madrid, 27 Marzo 1969

p. p.

Antonio Arco
p. p.

Escala variable