

Anexo al 8

P - 41.159

11981/FN/hi

Rehecha I

147005

Memoria descriptiva

19



19 NOV. 1969

para solicitar MODELO DE UTILIDAD

por 20 años

a nombre de WIDEMEX N.V.

entidad / ~~de nacionalidad~~ holandesa

con domicilio en Singel 400, Amsterdam, Holanda

por: "UN RIZADOR DEL CABELLO"

(Clase Internacional A45d)

17.11.69

- 1 -



19 NOV 1969

La invención se refiere a un cuerpo rizador de
cabello, formado por un cuerpo esencialmente cilíndrico,
cerrado y hueco, con un contenido recalentable, y una pin-
za elástica retirable del mismo.

5 Sabido es que para llenar tales cuerpos riza-
dores de cabello, por ejemplo, con parafina, en general
con un material, al cual se puede impartir una gran capa-
cidad térmica poniéndolo en estado derretido. Después de
10 arrollado el mechón de pelo éste se sujeta en el cuerpo
rizador de cabello esencialmente cilíndrico con una pinza
elástica que se extiende sobre la longitud del cuerpo ri-
zador, de la cual la ranura longitudinal de entrada se pue-
de ensanchar por deformación elástica tanto que la pinza
se puede insertar sobre el cuerpo rizador con mechón de
15 cabello. El cabello se mantiene así sujeto, en tanto que
el calor desprendido por el cuerpo rizador de cabello du-
rante el enfriamiento y solidificación del contenido de-
ja sentir seguidamente su efecto para dar permanencia al
rizo aplicado al cabello. Naturalmente, a este efecto el
20 cabello se puede humedecer de antemano con un preparado
que favorezca la fijación del cabello.

Los cuerpos rizadores de cabello conocidos de
esta clase entrañan el riesgo de que, al calentarlos, por
ejemplo en agua hirviendo, se pueda producir un grave pe-
25 ligro de incendio en el caso de cocer en seco, con lo que
la temperatura de los cuerpos rizadores pasa a ser tan
alta, que éstos tienen escapes, el contenido de derrame
en la vasija de cocción y el contenido entero arda.

Estos cuerpos rizadores de cabello conocidos
30 presentan objeciones no sólo en lo que respecta al reca-



lentamiento, sino también en cuanto al uso, ya que en el caso de producirse un escape de parafina o cera líquida se derrama sobre el cabello y eventualmente sobre la ropa, con lo que no sólomente el calor de solidificación liberado aumenta el peligro de quemadura de la piel, sino que esta masa solidificante es muy difícil de retirar. En tales casos, se llega casi siempre al cortado de esas partes de cabello que están rodeadas por el contenido solidificado.

También en la fabricación de los conocidos cartuchos rizadores de cabello hay ligados reparos hacia el uso de parafina, cera o rellenos parecidos, en vista del hecho de que se parte o debe partirse de rellenos líquidos, por lo tanto inflamables o se deben fabricar de antemano rellenos a medida, ya que durante el pegado del tapón de cierre de la parte cilíndrica del cuerpo rizador es también posible la inflamación. Tales tapones se suelen pegar por medio de la licuación de las superficies de contacto, lo cual se efectua generando calor de fricción haciendo girar, por ejemplo, el tapón en el cuerpo rizador. Si la temperatura llega a ser demasiado alta, es posible la inflamación del relleno.

La invención persigue evitar los reparos precitados, tanto en la fabricación como en el uso de los cuerpos rizadores de cabello, con lo que también otras ventajas, especialmente un importante ahorro de costes son alcanzables y una acción más efectiva en lo que se refiere a la fijación del cabello y la invención se basa también, entre otras en la idea de que el uso de rellenos solidificables, que son líquidos por calentamiento,



de modo que en el uso se disponga del calor de solidificación, en la práctica no brindan ninguna ventaja, porque la solidificación comienza ante todo junto a las paredes interiores. Esto tiene indudablemente por resultado que
5 permanezca presente más tiempo un núcleo líquido, pero por la acción aislante de la envolvente solidificada alrededor de este núcleo, el gradiente de temperatura hacia el lado exterior del cartucho rizador tiene un desarrollo tal que justamente una gran parte del calor acumulado para el rizado del cabello parece no desempeñar ningún papel.
10

Resulta sorprendente y, por ello, se caracteriza la invención, que un sencilló relleno líquido, cuyo punto de solidificación se encuentra por debajo de las
15 temperaturas existentes normalmente proporciona un mejor efecto. Un relleno muy utilizable resulta ser también el agua. En el caso de tales rellenos líquidos, los cuales deben ser también incombustibles a temperaturas más altas, tales como agua por ejemplo, sirvan para señalar un escape, haciendo que éste se pueda ver u oler por la adición de una sustancia colorante u odorante, respectivamente.
20

La construcción de acuerdo con la invención y algunas particularidades a aplicar ventajosamente se definen en las reivindicaciones adjuntas y se explican
25 seguidamente a base de un ejemplo de ejecución reproducido en el dibujo.

La Figura 1 muestra en perspectiva una pinza, perteneciente al cuerpo rizador de cabello reproducido en vista perspectiva en la figura 2.
30



La fig. 3 es una sección longitudinal del cuerpo rizador de cabello.

En la fig. 3 puede verse que el cuerpo rizador de cabello tiene esencialmente una forma cilíndrica, a saber, consistente en una pieza tubular de plástico, que
5 en un extremo está formada por un fondo 3 y en el otro lado está cerrada por una tapa 2 que se une en los planos de contacto 4 y 5 de modo cerrado a la pieza tubular 1.

La forma del cuerpo rizador de cabello 1 no
10 necesita ser puramente cilíndrica y puede consistir, por ejemplo, de superficies ligeramente curvas con aristas, como se indica por 6, en las cuales se han practicado dientes 7, que contrarrestan el corrimiento en dirección longitudinal del mechón de cabello arrollado en el cuerpo.
15 El cuerpo 1 está lleno en su mayor parte de un líquido no inflamable 8, por ejemplo, agua.

Como resultado es posible, sin peligro de incendio, hacer que la tapa 2 por medio de una rotación rápida con respecto al cuerpo 1 genere calor de fricción entre las superficies de contacto 4 y 5, de modo que las superficies de los planos de contacto se licue y por una detención súbita de la tapa 2 estos planos se unen formando un conjunto de cierre, de modo que el escape queda prácticamente exceptuado.
20

Para poder advertir rápida y eficazmente un eventual escape que se produzca, cabe añadir al líquido 8 una sustancia odorante o una sustancia colorante, de modo que, tanto al rocalentar los cuerpos rizadores de cabello en, por ejemplo, agua hirviendo como en el uso durante el rizado del cabello, el escape se pueda ver u oler
25
30



debido a la sustancia colorante u odorante, respectivamente. Se recomienda encarecidamente aplicar una sustancia odorante, ya que ésta en el caso de escape no deja huellas.

5 Ha resultado sorprendente que el agua elimina todos los reparos de los cuerpos rizadores de cabello conocidos hasta ahora, en tanto que este relleno es muy barato y muy fácil de aplicar.

10 La fig. 1 deja ver que en el rizo de cabello se puede colocar una pinza 9, cuyo lado abierto 10, por ejemplo, está limitado por piezas en forma de peine, formadas por las púas, tales como 11 y 12.

15 La cubierta cilíndrica de la pinza es, como es bien conocido, ejecutada en forma de rejilla, pero las barras de rejilla 13 y 14 se encuentran en el lado abierto de la pinza cerca de la sección media y las barras de rejilla que se extienden alrededor del contorno cilíndrico, tales como 15, sobresalen en forma de peine en el lado abierto más allá de las barras de rejilla longitudinales
20 situadas en el lado.

25 La colocación de la pinza en los cuerpo rizadores de cabello se facilita porque no hay necesidad de correr ningún borde pasante a lo largo de la ranura abierta 10 sobre el rizo de cabello, sino que más allá de la sección media, sólomente las púas de peine 11 y 12 agarran en el cabello. Como resultado, las partes de rizo de cabello no sólomente se mantienen mejor en su lugar que en las ejecuciones conocidas, sino resulta que el cabello recibe una colocación mucho más natural y de-
30 ja de ocurrir que se tengan que ver los marcados de on-

19 NOV



das.

Para facilitar el corrimiento, los extremos de las púas, tales como se indican por ejemplo en 16 y 17, están curvados hacia afuera; las barras longitudinales de rejilla pueden, como se indica por medio de 17, estar provistas de una serie de dientes sobresalientes hacia dentro, que agarren en el cabello para fijar aún mejor la distribución del mismo sobre el cuerpo rizador. Naturalmente, también pueden aplicarse todas las demás formas conocidas hasta ahora de cuerpos 1 y pinzas 9 en la invención considerada.

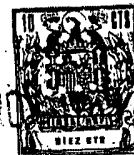
La presente solicitud que corresponde a las presentas en Holanda el 28 de Marzo de 1968, bajo el número 68.04338 y en Bélgica el 21 de Enero de 1969, bajo el número 69.001, se acoge a los beneficios del artículo 51 del vigente Estatuto sobre Propiedad Industrial.

REIVINDICACIONES

Los puntos que como característica de novedad se presentan para que sean objeto de la presente solicitud de Modelo de Utilidad en España, por VEINTE años, son los siguientes:

1.- Un rizador del cabello que comprende un cuerpo cilíndrico hueco con un relleno para almacenar y suministrar calor y con una pinza correspondiente que mantiene en su posición al cabello enrollado en torno al

17.11.69



5 cuerpo, estando equipado el cuerpo a lo largo de él con una pluralidad de medios dispuestos en paralelo para asegurar la sujeción de la pinza y el cabello y estando constituida la pinza por una cubierta incompleta con una sección cilíndrica y una base abierta que constituye la hendidura, estando hecha la pinza de un material semi-rígido cuya superficie viene determinada por la intersección de una serie de nervios paralelos, los cuales son tanto transversales como verticales, formando una rejilla regular, caracterizado porque el relleno es un líquido no inflamable con una temperatura de coagulación por debajo de la temperatura atmosférica o ambiente usual.

10 2.- Un rizador según la reivindicación 1, caracterizado porque el relleno consiste en agua.

15 3.- Un rizador según las reivindicaciones 1 ó 2, caracterizado porque el líquido contiene también un componente colorante.

20 4.- Un rizador según las reivindicaciones 1, 2 ó 3, caracterizado porque el líquido contiene un componente aromático.

5.- Un rizador del cabello.

Tal y como se ha descrito en la Memoria que antecede representado en los dibujos que se acompañan y para los fines que se han especificado.

19 NOV 1969
REPUBLICA DE ESPAÑA
1969

Esta Memoria consta de nueve hojas escritas a máquina por una sólo cara.

19 NOV. 1969

Madrid,
P. A.

Alberto de Elzaburu
F. A. S.

17.11.69

BPD/.

P41159

25 APR 1959

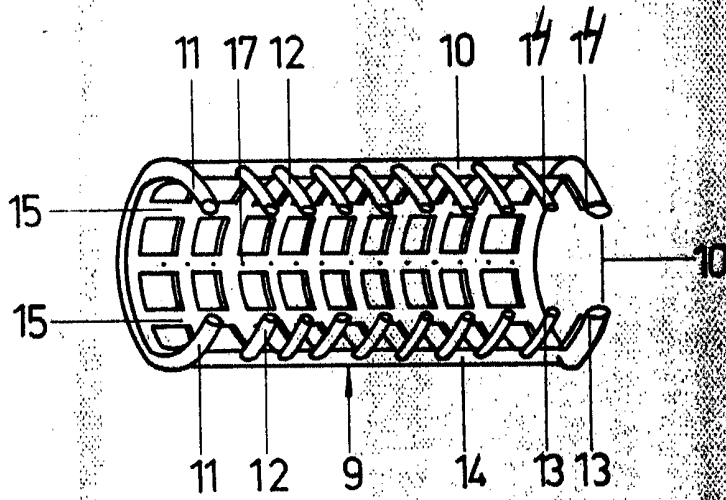


FIG 1

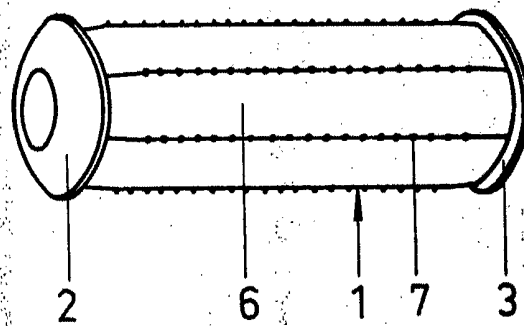


FIG 2

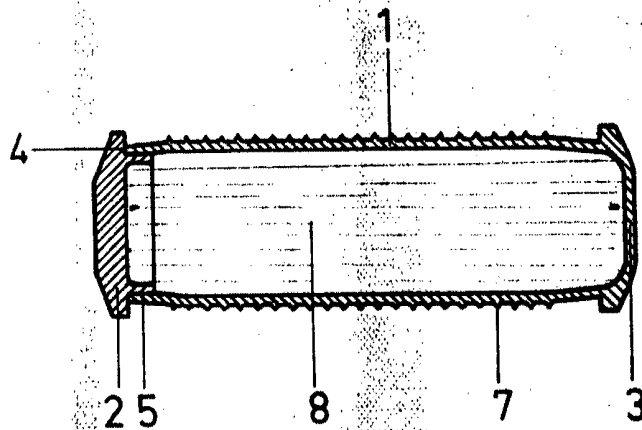


FIG 3

Alberto De Elzabete
Por Poder