

146997



M O D E L O D E U T I L I D A D

cuyo registro se solicita, por veinte años en España, a favor de D. ENRIQUE NOMEN BORRAS, de nacionalidad española y domiciliado en TORTOSA (Tarragona), P^a Moreira, 6, por :

" CALENDARIO ADAPTABLE A LAS CORREAS DE LOS RELOJES DE PULSERA ".

=====

M E M O R I A D E S C R I P T I V A.

=====

5

El presente registro de MODELO DE UTILIDAD, tiene por objeto garantizar la explotación exclusiva, en todo el Territorio Nacional, de un " CALENDARIO ADAPTABLE A LAS CORREAS DE LOS RELOJES DE PULSERA ", tal y cómo se describe a continuación y queda representado en la hoja de dibujos, que se acompaña.

10

El precitado calendario adaptable a las correas de los relojes de pulsera, ofrece características propias tales, en cuanto a su originalidad, construcción, vistosidad, comodidad y utilidad práctica se refiere, que lo hacen de notable utilización para el fin a que aquél se encuentra destinado.

15

Sabido es que, la dinámica de los tiempos modernos, requiere, en todo momento, el conocimiento de la diversa distribución de los días en los meses y semanas. En la mayoría de los casos la memoria, yá demasiado recargada, puede fallar

146 997

= 2 =.



originándose los contratiempos, de todos conocidos.

Al objeto de subsanar los defectos é inconvenientes como los precedentemente expuestos, el peticionario que suscribe ha creado un calendario, adaptable a las correas de los relojes de pulsera, que reúne y posee las características y propiedades siguientes: comodidad de adaptación, elegancia de diseño y utilidad práctica.

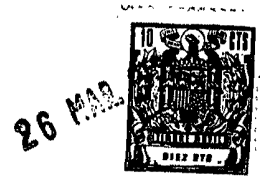
En la hoja de dibujos, que se acompaña (de tamaño y forma reglamentarios), se han representado, a título de ejemplo, no limitativo, el calendario adaptable a las correas de los relojes de pulsera, así como las distintas partes ó elementos que lo componen, no reivindicándose tales representaciones, ya que podrán ser fabricados y construídos a base de otros tipos ó formas, siempre que se presten a ellos y conserven la esencialidad del objeto a que nos referimos.

DESCRIPCION :

Los elementos ó dispositivos accesorios del calendario adaptable a las correas de los relojes de pulsera, objeto de presente MODELO DE UTILIDAD, son los siguientes:

El calendario está compuesto por doce tiras (1), impresas a varias tintas y colores que, en su centro (3) llevan la cuadrícula correspondiente a un mes. En el dorso de las citadas tiras (1), vá un pegamento autoadhesivo, protegido por una pequeña película de papel ó materia plástica (4). Cada tira (1), va provista de unas alas (2) que se doblan sobre y alrededor de la correa (5) y que permiten la perfecta fijación de las referidas tiras.

Para describir, clara y suficientemente, el calendario adaptable a las correas de los relojes de pulsera, objeto del presente MODELO DE UTILIDAD, lo representamos en las Figuras, consignadas en la hoja de dibujos (de tamaño y



forma reglamentarios: 31 x 21 centímetros), que se acompaña, en la forma siguiente:

50 La Figura 1.- Es una vista, en perspectiva, de una de las tiras (1) del calendario, apreciándose las alas (2) de sujeción a la correa del reloj.

La Figura 2.- Es una representación, en perspectiva, de la colocación en la correa (5) del reloj de cada una de las tiras (1).

55 La Figura 3.- Es una esquemática sección de la adaptación de cada tira (1) a la correa (5), apreciándose la perfecta adaptación de las tiras, mediante las alas (2).

V A R I O S :

60 Tanto los materiales, formas y disposiciones de los elementos como del conjunto del objeto que constituye el presente MODELO DE UTILIDAD, son susceptibles de variación, siempre que este cambio no altere la esencialidad sobre la cual ha de recaer el privilegio, que se solicita.

65 Los términos en que queda redactada esta Memoria, son cierto y fiel reflejo de lo que se pretende registrar como MODELO DE UTILIDAD. Dichos términos, habrán de ser tomados en sentido bien amplio, nunca limitativo.

=====

N O T A D E R E I V I N D I C A C I O N E S .

70 =====

El presente MODELO DE UTILIDAD, cuyo registro se solicita, por veinte años en España, a favor de D. ENRIQUE NOMEN BORRÁS, de nacionalidad española y domiciliado en TORTOSA (Tarragona), Pº Moreira, 6, por: " CALENDARIO ADAPTABLE A LAS CORREAS DE LOS RELOJES DE PULSERA ", recaerá sobre las particularidades características de las siguientes

75

146997

= 4 =.



REIVINDICACIONES :

80 1ª.- Calendario adaptable a las correas de los relojes de pulsera, esencialmente caracterizado por encontrarse constituido por doce tiras, impresas a varias tintas y colores que, en su centro llevan la cuadrícula correspondiente a cada mes. En el dorso de las citadas tiras, va un pegamento autoadhesivo, protegido por una pequeña película de papel ó materia plástica, llevando cada tira unas alas que se doblan sobre y alrededor de la correa del reloj, y que permiten fijar, convenientemente, las referidas tiras.

85

2ª.- " CALENDARIO ADAPTABLE A LAS CORREAS DE LOS RELOJES DE PULSERA ".

90 Todo conforme a lo descrito en la precedente Memoria, que consta de cuatro hojas, foliadas y mecanografiadas por una sola cara, representándose a título de ejemplo, no limitativo, en la hoja de dibujos, que se acompaña.

Madrid, 26 de Marzo de 1.969.

P. A. EL AGENTE OFICIAL DE LA
PROPIEDAD INDUSTRIAL

Fdo.: HELIODORO POLO

D. Enrique Nomen Boniás

Hoja única

146997

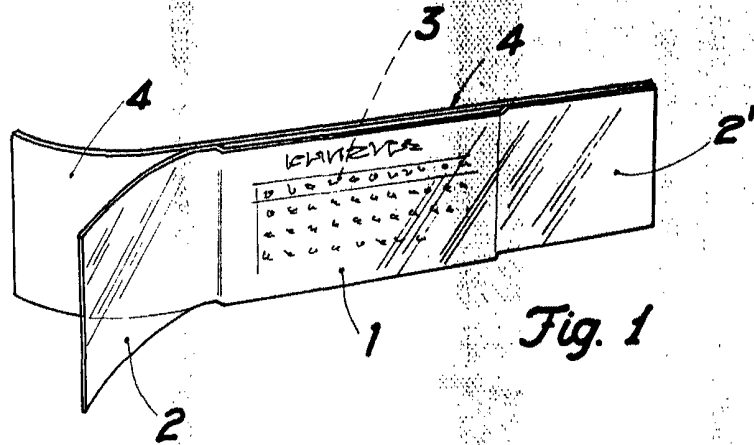


Fig. 1

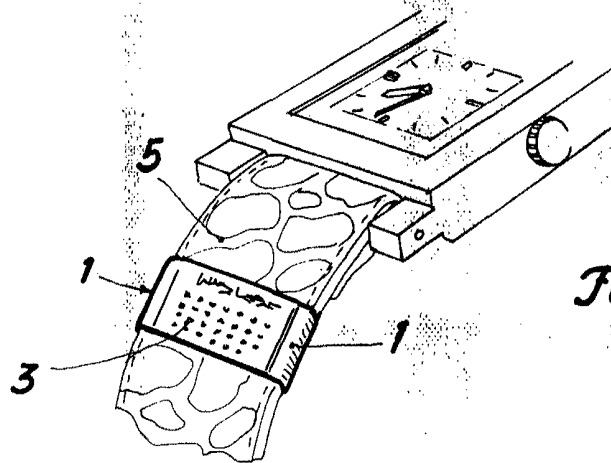


Fig. 2

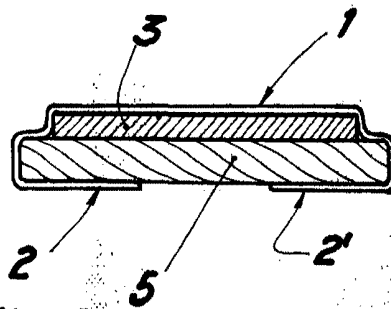


Fig. 3

Madrid, 26 Marzo 1959.
P. A. EL AGENTE OFICIAL DE LA
PROPIEDAD INDUSTRIAL

Fdo.: HEODORO POLO

Escala variable