

146993



MEMORIA DESCRIPTIVA

Correspondiente a un MODELO DE UTILIDAD por veinte años.

A favor de

INDUSTRIAS VILA, S.A., de nacionalidad española.

Residente en REUS (Tarragona). - Carretera de Montblanch, s/n

por :

"VALVULA BEBEDERO DE CIERRE AUTOMATICO"



La presente memoria descriptiva tiene como fin la declaración del objeto sobre que ha de recaer el privilegio de explotación industrial y comercial exclusiva en el territorio nacional de un Modelo de Utilidad, conforme a la legislación vigente en materia de Propiedad Industrial que, según expresa el enunciado, trata de una válvula bebedero de cierre automático o constante.

En las explotaciones avícolas, un capítulo de primordial importancia es la distribución controlada de agua a los bebederos, al objeto, principalmente, de evitar pérdidas superfluas, cuyo problema ha sido resuelto generalmente mediante unas válvulas bebederos de cierre por gravedad, de forma que cuando las aves empujan un percutor se provoca la apertura de la válvula, que se cierra cuando se ha dejado de actuar sobre dicho percutor; ahora bien, la utilización de dichas válvulas quedan limitadas a una posición perfectamente vertical al objeto que se produzca el cierre.

Por el contrario, con la aplicación de la válvula objeto del presente registro se pueden colocar en cualquier posición o dirección, ya que el cierre se realiza mediante el efecto antagónico de un resorte que actúa sobre la válvula propiamente dicha, de forma que cuando las aves empujan al percutor, venciendo la resistencia del resorte, se produce la apertura, y cuando dejan de empujar se cierra la válvula por la acción de dicho resorte, cualquiera que sea la dirección y sentido en que esté emplazado el conjunto valvular.

El montaje de dicha válvula sobre el tubo colector de alimentación puede ser realizado mediante distintos sistemas de acoplamiento, bien sea a rosca o bien embridado, sin que por ello afecte a la esencialidad del invento, el cual se refiere



particularmente al sistema de cierre valvular.

35.- Con el fin de facilitar la interpretación más exacta del objeto sobre que ha de recaer el presente privilegio, en el plano adjunto complementario de la presente exposición, se representa una forma práctica para la realización industrial y únicamente a título de ejemplo y, por consiguiente, sin carácter exhaustivo sino meramente informativo.

En este plano:

40.- La fig. 1ª, muestra una válvula según el invento, acoplada por sistema de rosca.

La fig. 2ª, es una variante de acoplamiento de la válvula.

45.- Según los ejemplos de ejecución representados, la válvula objeto del presente registro está constituida por un cuerpo valvular (6) de forma cilíndrica con un resalte anular (11) a modo de escudo, previsto para ser acoplado a un tubo colector de alimentación (7); el extremo superior de dicho cuerpo (6) está cerrado por una placa transversal orificada axialmente (5), mientras que el extremo inferior se cierra mediante una válvula (2) dotada de un percutor exterior (1), cuya válvula asienta sobre una junta anular (4) de materia elástica; en el interior del cuerpo (6) se encuentra alojado un resorte de compresión (3), preferentemente de hélice cónica, que asienta en las caras internas de la válvula (2) y en la tapa superior (5), ejerciendo una presión de cierre de la válvula (2) sobre el anillo elástico (4).

55.- De esta manera, la salida de agua se efectúa mediante un accionamiento lateral o ascendente, o sea, que cualquier empuje recibido por el percutor (1), sea cual sea la dirección y sentido de disposición del conjunto, se traduce en la apertura de la válvula (2), la cual se recupera sobre la junta anular

60.-



(4) por la acción antagonista del resorte (3) cuando se deja de presionar sobre el percutor (1).

65.- Como es natural, la válvula que se preconiza puede ser montada de muy diversas maneras, de las que en las figuras adjuntas se representan dos posibilidades. En la primera, la fijación al tubo colector (7), sea de sección cuadrada o circular, se realiza mediante un acoplamiento a rosca cónica que hace innecesaria la utilización de juntas de estanqueidad.

70.- En la fig. 2ª, se ha representado una forma de acoplamiento embridado a tubos colectores, prismáticos o cilíndricos de escaso espesor que no permiten rosca. Así, el cuerpo valvular (6) se une al tubo (7) mediante una abrazadera engatillada (8) de materia preferentemente plástica, dotada de unos resaltes o gatillos internos (9), cuyo montaje se realiza mediante una presión lateral que al deslizar dichos gatillos (9) sobre el resalte anular (11) del cuerpo valvular (6) sujetan a éste contra el tubo (7), interponiendo entre ambos una junta de estanqueidad (10). En cualquiera de las soluciones de montaje preconizadas, el paso del agua se logra mediante unas ranuras internas del cuerpo (6) regulando el caudal de agua adecuado.

80.-
85.- Descrita suficientemente la naturaleza del invento y su forma de realización práctica, únicamente cabe añadir que en el conjunto y partes independientes constitutivas del todo son susceptibles modificaciones y cambios de materias, forma y disposición en cuanto estas alteraciones no desvirtúen el fundamento esencial del mismo.

- - - - -

REIVINDICACIONES



90.- 1ª).- "VALVULA BEBEDERO DE CIERRE AUTOMATICO" que se caracteriza porque comprende esencialmente un cuerpo valvular cilíndrico con un resalte anular exterior, cerrado por la parte superior por una placa orificiada axialmente y por la parte inferior por una válvula que asienta sobre un anillo elástico contenido en el interior del cuerpo, cuya válvula está dotada de un percutor externo de accionamiento; en el interior de dicho cuerpo se aloja un resorte de compresión que asienta en las caras internas de la válvula y tapa superior, ejerciendo sobre aquélla una presión de cierre contra el anillo elástico, y cuya apertura se realiza venciendo la resistencia del resorte al accionar sobre el percutor.

100.- 2ª).- "VALVULA BEBEDERO DE CIERRE AUTOMATICO" según la anterior reivindicación, que se caracteriza porque el cuerpo valvular se monta sobre el colector de alimentación mediante sistemas de acoplamiento convencionales, tales como a rosca, mediante abrazadera o embridado.

105.- 3ª).- "VALVULA BEBEDERO DE CIERRE AUTOMATICO".
La presente memoria descriptiva consta de cinco hojas foliadas y mecanografiadas por una sola cara, componiendo un total de ciento ocho líneas, incluidas las presentes.

Madrid, 26 de Marzo de 1.969.-

P. P. TORO

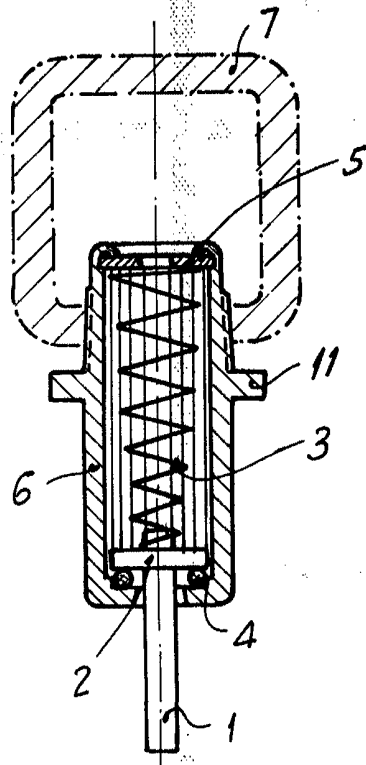


Fig. 1

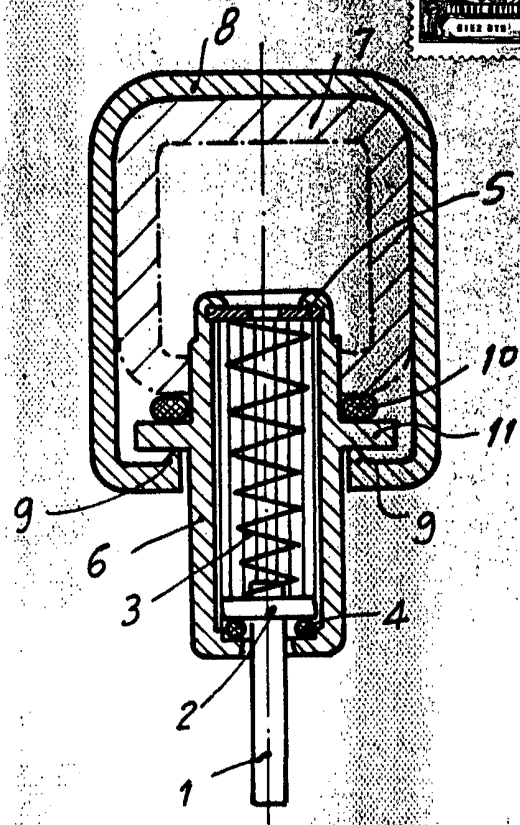


Fig. 2

Madrid, 26 de Marzo de 1969
P.A.

JOSE M. TORO
P.R.