



146981

MEMORIA DESCRIPTIVA
de una
PATENTE DE INVENCION
por veinte años

5 Cuyo registro se solicita a favor de DON MIGUEL AGUIRRE
PAGOLA, de nacionalidad española, con residencia y domi-
cilio en Beasain (Guipuzcoa) calle Mayor numero 4, refe-
rente a un

10 DISPOSITIVO DE CIERRE DE PUERTAS Y VENTANAS PARA
SUSTITUIR EL ACTUAL SISTEMA DE FALLEBA.

El Dispositivo de cierre de puertas y ventanas semi-
automatico, objeto de la presente Patente de Invencion,
y que viene representado en la adjunta hoja con dibujos,
consta de las piezas siguientes:

15 Dibujo nº 1 - Parte superior

- 1).- Soporte con agujero cuadrado o redondo fijo en el
marco de la ventana o puerta.
- 2).- Espiga con cabeza en chaflan por un lado solamente.
- 3).- Soporte fijo en la ventana.



- 20 4).- Resorte de acero que empuja a la espiga hacia arriba.
- 5).- Tuerca de retencion de la espiga y donde va sujeto el cable.
- 6).- Cable de acero.
- 25 Parte inferior
- 7).- Cabeza de sujeción del cable de acero.
- 8).- Agujero del tornillo que aprieta el cable a la cabeza 7).
- 9).- Agujero de donde arranca el cable para poner en tensión.
- 30 10).- Ranura donde entra el cable.
- 11).- Pieza corrediza en el soporte 14).
- 12).- Bola para abrir ó cerrar.
- 13).- Espárrago sujeto á la pieza corrediza 11) y a la
- 35 bola 12).
- 14).- Soporte con agujero cuadrado ó redondo fijo á la ventana.
- 15).- Soporte fijo en el marco de la puerta ó ventana.
- 16).- Espiga con su tuerca.
- 40 17).- Patilla del soporte 14)
- 18).- Resorte de acero que empuja hácia arriba á la espiga.
- 19).- Cabeza de la espiga con chaflan por un lado solamente.

F U N C I O N A M I E N T O

- 45 El sistema de falleba para cierre de puertas y ventanas, actualmente en uso, consiste en una barra de hierro que accionada por una manilla al alcance de la mano hace subir ó bajar la barra, cerrando o abriendo de esta manera la ventana, siendo necesario para cerrar repetir la misma
- 50 operacion.



Mediante el nuevo Dispositivo, objeto de la presente Patente de Invención, por su accionamiento semi-automático, se logra un gran perfeccionamiento, por ahorro de tiempo y esfuerzo, siendo su manera de funcionar la siguiente:

55 PARA ABRIR.- Se coje la bola 12), se tira hacia abajo, y al tirar, como el cable en este caso del dibujo está enganchado á la pieza corrediza 11) y ésta a su vez á la bola 12), arrastra hacia abajo la espiga 19) y la espiga 2) de arriba que vá sujeta por el cable en la tuerca 5).

60 En este momento las espigas 2) y 19) salen de los agujeros de los soportes 1) y 15) quedando abierta la ventana con solo tirar de la bola hacia atrás.

 Por medio de los soportes 4) y 18) las espigas vuelven a sus sitios correspondientes.

65 PARA CERRAR.- Se empuja la bola, y la ventana se cierra automáticamente.

 Esta disposición permite incrustar el dispositivo dentro de la madera de la ventana, haciéndose invisible, excepto la bola.

70 Este Dispositivo no se limita en su aplicación práctica, al ejemplo descrito sino que podrá ser variado en ciertos casos, siempre guardando sus características, con objeto de poder servir para otros fines.

75 En este Dispositivo se empleará como cable, pletina de acero, varilla, llanta, cadena ó cualquier otra similar que sirva para unir la espiga corrediza 11) con la espiga de arriba 2).

 Los dibujos 2º y 3º representan varias formas de disposiciones de las muchas a que se presta el invento.

80 En el Dibujo 1º se representa el Dispositivo; Si se ti-



ra de la bola hácia abajo, se abre la ventana tirando há-
cia atrás; y empujando la misma bola se cierra automática-
mente.

En el Dibujo 2º, para abrir la ventana hay que tirar de
85 la bola que tiene el cable hácia abajo, y de la otra bola
hácia arriba, pero para cerrar, empujando de esta bola la
ventana se cierra como anteriormente automáticamente.

El Dibujo 3º representa una puerta en que tirando de la
bola y empujando con el pié al pequeño pedal, se abre la
90 puerta ventana, y empujando de la bola se cierra igualmen-
te como anteriormente está descrito.

Este Dispositivo cambia radicalmente el sistema actual
de cierre de puertas y ventanas, por la facilidad y poco es-
fuerzo que mediante su empleo se abren y cierran.

95

N O T A

R E I V I N D I C A C I O N E S

PRIMERA.- Un dispositivo de cierre semi-automático de puer-
tas y ventanas, integrado por las piezas que a continuación
se enumeran, que se disponen y funcionan en la forma repre-
sentada en la hoja adjunta con dibujos:
100

- 1).- Un soporte con agujero cuadrado ó redondo fijo en el
marco de la puerta o ventana.
- 2).- Una espiga con caboza en chaflan por un lado sola-
mente.
- 105 3).- Un soporte fijo en la ventana.
- 4).- Un resorte de acero que empuja á la espiga hácia a-
rriba.
- 5).- Una tuerca de retencion de la espiga y donde vá su-
jeto el cable.
- 6).- Un cable de acero.
- 7).- Una cabeza de sujecion del cable de acero.



8).- Un agujero del Tornillo que aprietta el cable a la cabeza 7).

115 9).- Agujero de donde arranca el cable para poner en tension.

10).- Ranura donde entra el cable.

11).- Pieza corrediza en el soporte 14).

12).- Bola para abrir ó cerrar.

120 13).- Espárrago sujeto a la pieza corrediza 11) y a la bola 12).

14).- Soporte con agujero cuadrado o redondo fijo á la ventana.

15).- Soporte fijo en el marco de la puerta o ventana.

16).- Espiga con su tuerca.

125 17).- Patilla del soporte 14).

18).- Resorte de acero que empuja hácia arriba a la espiga.

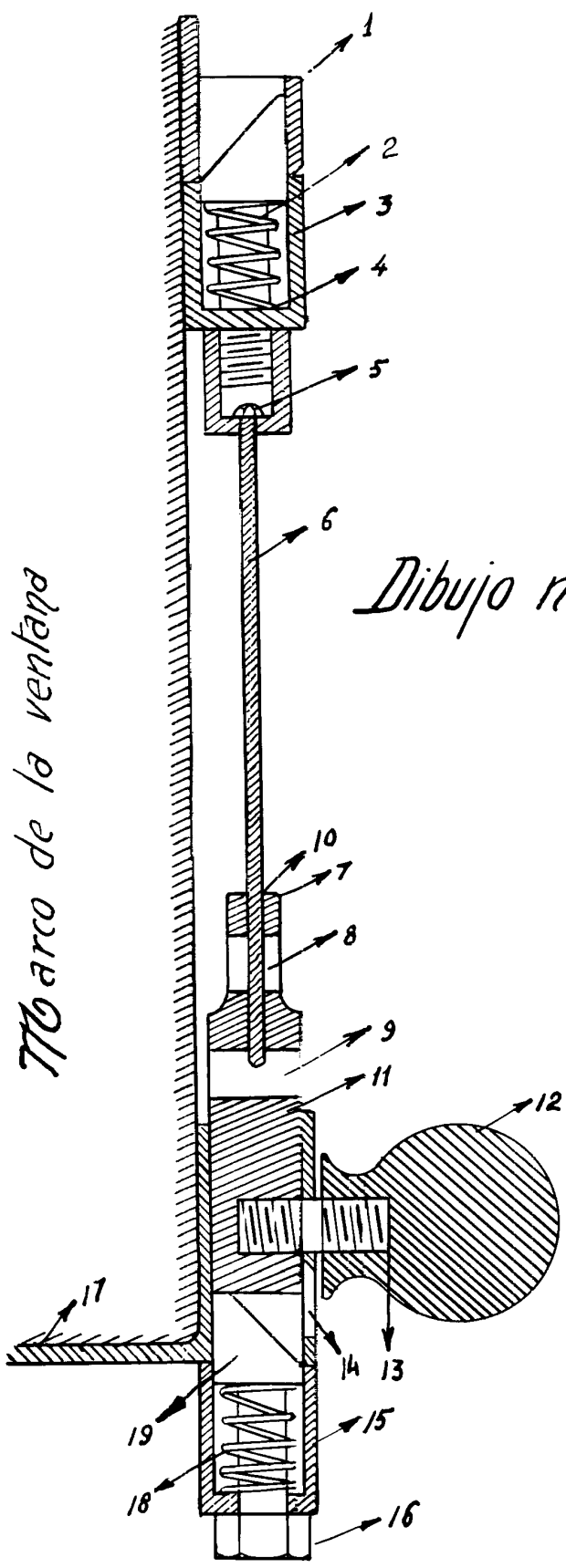
19).- Cabeza de la espiga con chaflan por un la do solamente.

SEGUNDA.- Dispositivo de cierre de puertas y ventanas para sustituir el actual sistema de falleba.

130 Esta Memoria descriptiva está extendida en cinco hojas escritas a máquina por una sola cara, y se adjunta una hoja con dibujos.

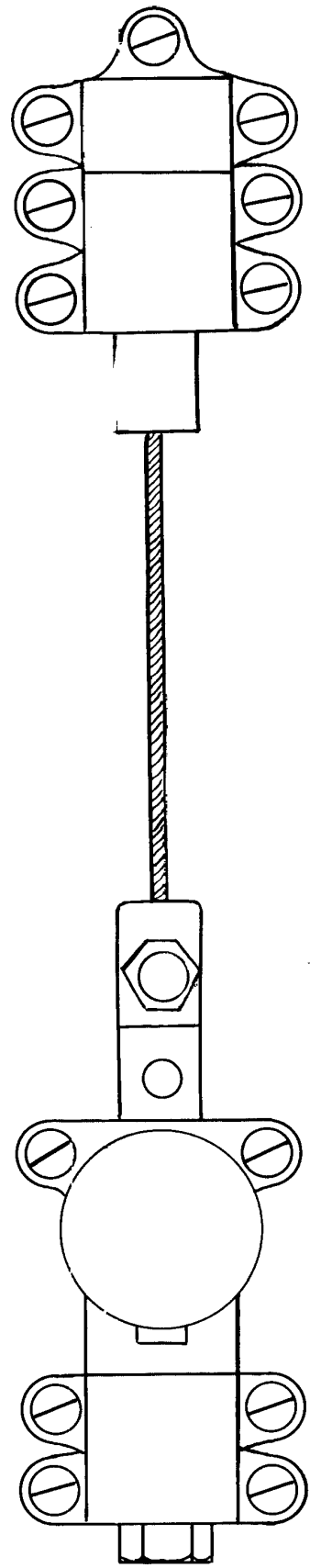
Bilbao 3 de Julio de 1939 Año de la Victoria.

P.A. El Agente Oficial.



Marco de la ventana

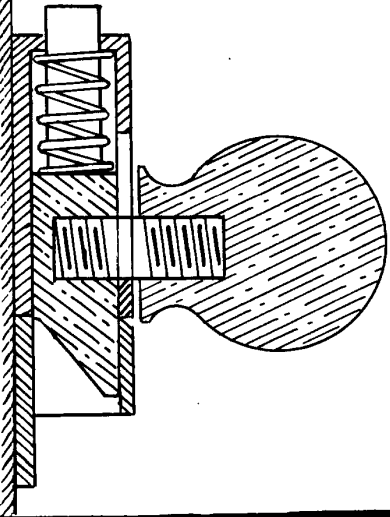
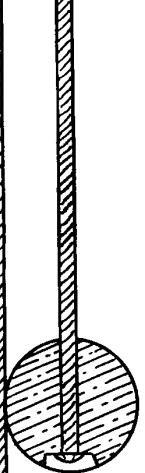
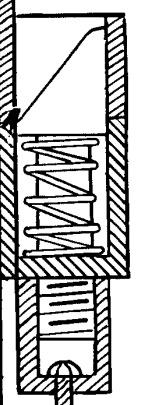
Dibujo n° 1



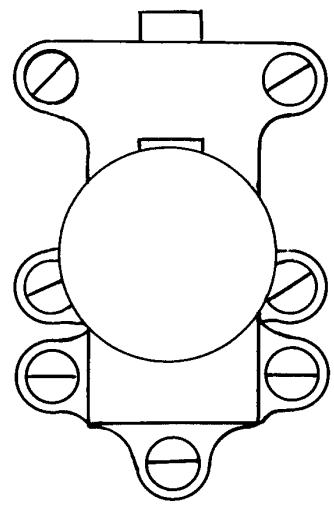
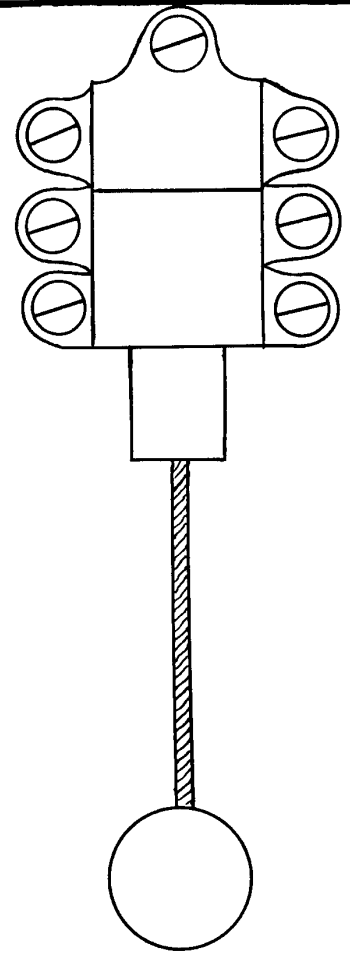
Wentworth
Barclay



Marco de la ventana



Dibujo n° 2

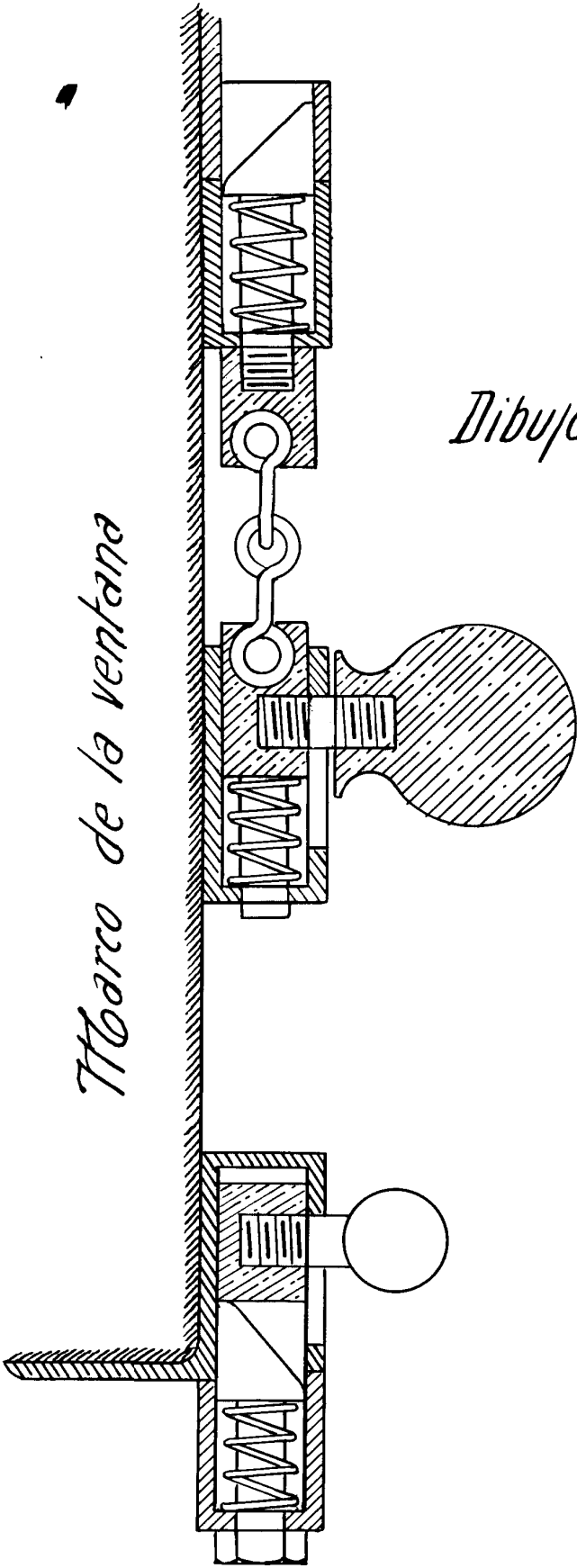


Mano de obra
Antonio...



Marco de la ventana

Dibujo n° 3



*El gerente especial
J. J. P. 1907*