

146974

Q. 24 NOV. 1969

SECCION TECNICA	
CLASIFICACION I. P. C.	
CLASE <u>A</u>	<u>01</u>
SUBCLASE <u>E</u>	<u> </u>

MEMORIA DESCRIPTIVA

correspondiente a la solicitud de concesión de un...

MODELO DE UTILIDAD

SOLICITANTE: D. JESUS, D. ANDRES, D. MIGUEL y
D. FRANCISCO NAVARRO GALLEGO

RESIDENCIA: Paseo Corbera, 74.- MURCIA

ENUNCIADO: "TRANSPORTADOR DE ALCACHOFA PERFECCIO-
NADO".

Prioridad: Patente n.º del

MJ/S.

-1-

1 El Estatuto vigente sobre Propiedad Industrial, de
26 de Julio de 1929, en su texto refundido publicado el 30
de Abril de 1930, establece los caracteres de patentabili-
dad de las invenciones de tipo industrial que tienen por
5 objeto obtener ventajas sobre lo ya conocido, admitiendo
por consiguiente como patentables, las nuevas máquinas, apa-
ratos, instrumentos, procesos de fabricación, etc. La am-
plitud de conceptos previstos como patentables, ha llevado
al legislador a aclarar (Artº. 46) que la enumeración con-
10 tenida en dicho cuerpo legal es puramente enunciativa y no
limitativa, haciéndola extensiva incluso a los descubri-
mientos de tipo científico (Artº. 47).

El Decreto de 26 de Diciembre de 1947, recogiendo
la Orden de 18 de Noviembre de 1935, confirma el criterio
15 legal de que también serán patentables los instrumentos, ob-
jetos, o partes de los mismos, que aporten a la función a
que son destinados, un beneficio o efecto nuevo, y en defi-
nitiva que constituyan una mejora sustancial sobre lo ante-
riormente conocido.

20 Pues bien, a tenor de lo expuesto, y en base al ar-
ticulado que recoge los conceptos expresados, debe conside-
rarse, que la invención a que se refiere la presente memo-
ria, constituye una novedad industrial, con características
y ventajas que la hacen merecedora del privilegio de explo-
25 tación exclusiva que por ella se solicita, premiando así
los méritos de quien aporta a la industria del país una me-
jora efectiva y precisamente comprendida entre las enuncia-
das por la Ley como patentables. (Arts. 46 y 47 en relación
con el 171, en su nueva redacción afectada por la Orden de
30 18 de Noviembre de 1935).

1 Pasando a describir el objeto de la invención por
la cual se solicita el presente privilegio de Modelo de Uti-
lidad se hace constar que la finalidad de la idea que vamos
5 a describir es proporcionar al mercado y al público en gene-
ral un transportador de alcachofa, perfeccionado que está --
constituido por un vaso que presenta una cavidad cónica --
con un corte transversal a través del cual se produce el cor-
te de la punta de la alcachofa, estando la boca del antedi-
cho vaso asociada a un tope retentor de la base del fruto --
10 en el interior del vaso, cuyo tope comprende un paso central
para las cuchillas mondadoras del corazón de la alcachofa.

Con objeto de aclarar gráficamente la idea que --
se describe, se acompaña a esta Memoria, como parte integran-
te de la misma, un juego de dibujos en los que se represen-
15 ta lo siguiente:

La figura única que comprende nos ofrece una sec-
ción en alzado del transportador de alcachofa que se solici-
ta, en la que puede apreciarse que está constituido por un
vaso -1- que presenta una cavidad cónica -2- con un corte
20 transversal -3- que alcanza a gran parte del perímetro del
mencionado vaso -1-.

Entretanto, la boca -4- del vaso -1- está asocia-
da a un tope -5- que comprende una cavidad -6- con su super-
ficie interna provista de nervios -7- que impiden el giro -
25 de la alcachofa en el interior de la cavidad -2- del vaso.
Observese que este tope retentor -5- de la alcachofa en el
interior del vaso comprende un paso central -8- para las -
cuchillas -9- mondadoras del corazón de la alcachofa -10-

Por otra parte el fondo del vaso -1- presenta un
30 paso -11- para un dispositivo extractor de los desperdicios

1 -12- de la alcachofa, el cual está instalado en una dispo-
sición telescópica de elementos tubulares -13- y -14- que -
se desplazan con caracter reversible a través de un conduc-
to -15- establecido en el paso -16- de la banda -17- trans-
5 portada por las cadenas de arrastre -18-.

También puede apreciarse que el dispositivo ex -
tractor -12- en el extremo opuesto de su brazo o eje -19-
comprende instalado un resorte -20- que recupera los des -
plazamientos del citado eje a través de los elementos tu-
10 bulares -13- y -14-, mientras que entre esta disposición -
de tubos -13- y -14- existe dispuesto un resorte -21- que -
impide que el vaso -1- siga elevándose cuando el fruto -10-
toma contacto con la cavidad -6- del tope -5-.

Finalmente puede apreciarse que el vaso -1- a - -
15 través de elementos de tornillo -22- se ancla al extremo -
del tubo -14-, mientras que el tubo -13- comprende un asien -
to -23- interno para el resorte -21- arrollado alrededor -
de la extensión -24- del tubo -14-, mientras que en el paso
-16- de la banda -17- está instalado un tubo -15- que com-
20 prende una colisa inferior -25- que se constituye en guía -
de deslizamiento de un saliente lateral -26- del tubo -13-
que limita durante su recorrido los deslizamientos de di -
cho tubo -13- y por consiguiente la elevación y descenso -
del vaso -1-.

25 De la descripción de los dibujos que antecede se
deduce prácticamente la constitución y el funcionamiento -
del objeto de la invención que es como sigue:

Al enfrentarse el vaso -1- al tope -5- , a tra -
vés de un dispositivo adecuado, no representado se produce
30 la elevación del mencionado vaso -1- hacia el tope -5-, de

1 modo que al situarse la base del fruto en la cavidad -6- y
hacer contacto con el fondo de dicha cavidad el resorte -21-
impide que el vaso siga elevándose aun cuando el elemento tu-
bular -13- lo haga, impidiendo de este modo que el fruto sea
5 aplastado entre el vaso y el tope, de manera que el fruto, -
sea del tamaño que sea se mantiene durante las distintas --
fases de corte sin aplastamientos que perjudiquen los corres-
pondientes cortes para la extracción del corazón.

Entretanto, una vez extraída la alcachofa del va-
10 so, la punta o desperdicios de ésta aprisionadas en el fon-
do de la cavidad de aquel son extraídas por el dispositivo
-12- reversible, a través del desplazamiento de este último,
con lo cual la punta de la alcachofa cortada a través del -
corte lateral -3- del vaso emerge al exterior para permitir
15 el alojamiento de una nueva alcachofa para ser mondada y -
extraído su corazón.

No se considera necesario hacer mas extensa esta-
descripción para que cualquier persona perita en la materia
comprenda perfectamente la idea que se desea patentar, así
20 como las ventajas que de su realización industrial han de -
derivarse, y que brevemente aludidos en sus puntos mas seña-
lados son las siguientes:

1.ª Organización sencilla y económica y de facil -
ejecución.

25 2.ª Montaje y funcionamiento fácil y cómodo y ca-
paz de ser realizado por mano de obra no especializada, por-
lo que se reducen sensiblemente los costos habituales de --
producción.

30 3.ª Mejoramiento de las cualidades prácticas y fun-
cionales de los transportadores de alcachofa conocidos, pre-

1 cisamente porque su constitución a base de un vaso que com-
prende un corte transversal permite cortar la punta de las
alcachofas a través de él mediante una operación fácil y có-
5 moda, por lo que es evidente que el modelo solicitado adquiere
una utilidad práctica singular por el beneficio o efecto
nuevo que aporta a la función a que se destina.

Por todo ello, y para evitar posibles imitacio -
nes, se presenta esta solicitud, pidiendo la explotación --
exclusiva de la idea descrita, de acuerdo con las conside -
10 raciones y puntos que se desean reivindicar y que se con -
cretan en las páginas siguientes:

15

20

25

30

1 Hecha la descripción a que se refiere la memoria
que antecede, es preciso insistir en que los detalles de
realización de la idea expuesta, pueden variar, es decir,
que pueden sufrir pequeñas alteraciones, basadas siempre
5 en los principios fundamentales de la idea, que son en esen-
cia los que quedan reflejados en los párrafos de la des-
cripción hecha. En efecto, el Artículo 48 del Estatuto vi-
gente sobre Propiedad Industrial, establece como no paten-
tables, en su apartado tercero, "los cambios de forma, di-
10 mensiones, proporciones y materias de un objeto ya patenta-
do" fijando así el criterio del legislador en el sentido
de que patentada una idea que pueda dar lugar a una reali-
dad práctica e industrializable, nadie podrá apoyarse en
ella para, a pretexto de haber introducido ligeras modifi-
15 caciones, presentarla como nueva y propia.

Este principio, en cuanto al alcance de la protec-
ción del objeto patentado se refiere, se halla confirmado
por numerosas Sentencias del Tribunal Supremo, y entre ellas,
como más terminantes, en las de fechas 16 de Octubre de 1954,
20 23 de Enero de 1959, 20 de Marzo de 1964 y otras.

Establecido el concepto expresado, en cuanto a la
amplitud que debe darse a la protección solicitada, se re-
dacta a continuación la Nota de Reivindicaciones, de acuer-
do con lo que se establece en el último párrafo del apar-
25 tado tercero del Artículo 100 de la Ley, sintetizando así
las novedades que se desean reivindicar:

NOTA DE REIVINDICACIONES

En resumen, el privilegio de explotación exclusi-
va que se solicita, recaerá sobre las reivindicaciones si-
30 guientes:

1
5
10
15

1.ª TRANSPORTADOR DE ALCACHOFA, PERFECCIONADO, caracterizado esencialmente porque está constituido por un vaso que presenta una cavidad cónica con un corte transversal a través del cual se produce el corte de la punta de la alcachofa, estando la boca del antedicho vaso asociada a un tope retentor de la base del fruto en el interior del vaso, cuyo tope comprende un paso central para las cuchillas mondadoras del corazón de la alcachofa, y porque el fondo del vaso presenta un paso para un dispositivo extractor de los desperdicios de la alcachofa, el cual está instalado en una disposición telescópica de elementos tubulares que se desplazan con caracter reversible a través de un paso establecido en la banda transportada por las cadenas de arrastre produciendo la elevación del vaso que viene regulada por un resorte que impide que el vaso siga elevándose cuando el fruto toma contacto con el tope retentor asociado a la boca del antedicho vaso.

20

2.ª Se reivindica por último, como objeto sobre el que ha de recaer el Modelo de Utilidad que se solicita: "TRANSPORTADOR DE ALCACHOFA, PERFECCIONADO".

25

Todo tal y como queda descrito y reivindicado en la presente Memoria que consta de ocho hojas escritas a máquina por una sola cara y dibujos que se acompañan.

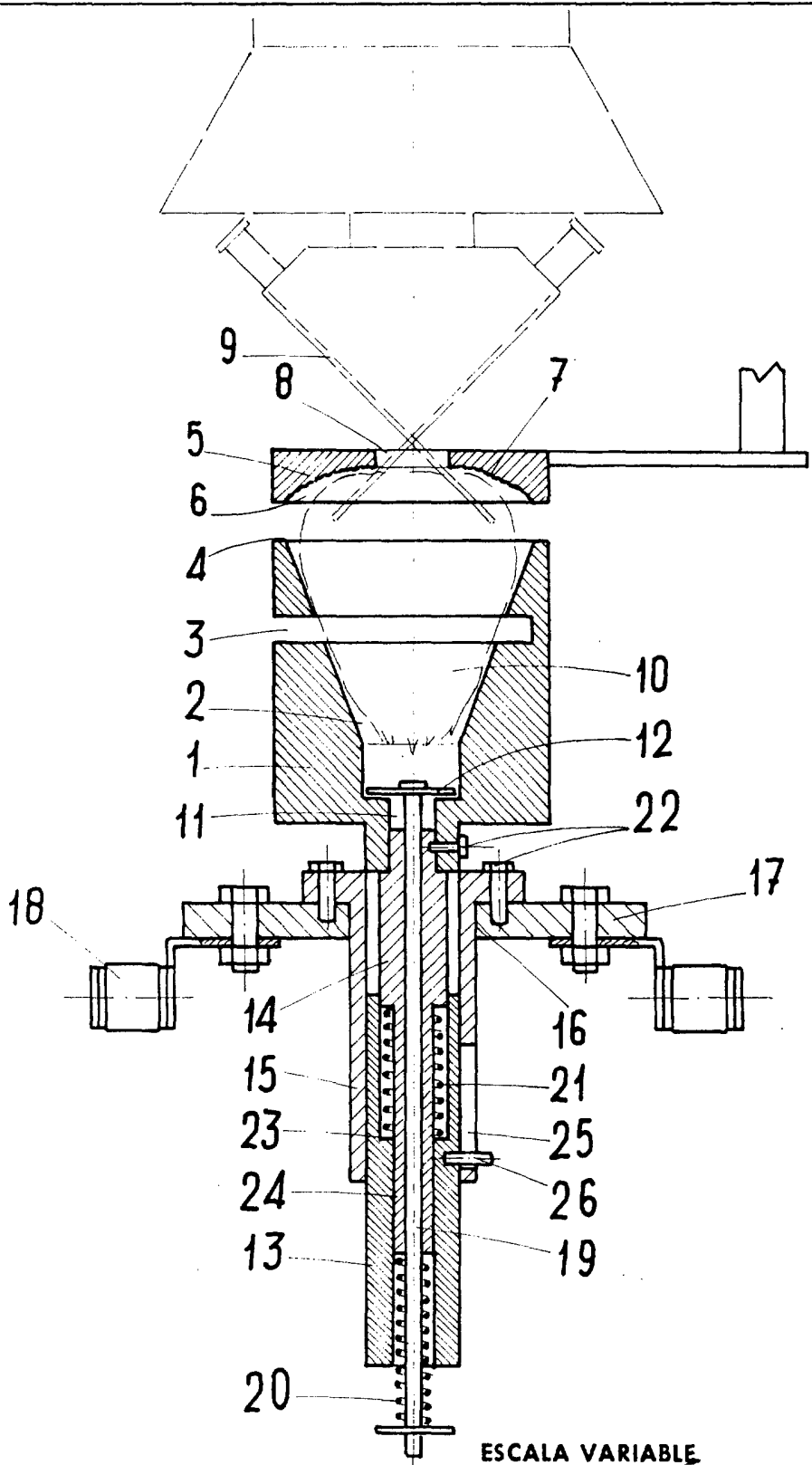
Madrid, 26 de Marzo de 1.969

BERNARDO UNGERIA

P.P.



30



ESCALA VARIABLE

Madrid, 26 de marzo de 1969

BERNARDO UNGRIA

P. P.