

146968



1969

26 MAR 1969
ENTRADA

MODELO DE UTILIDAD

=====

que por veinte años, para España, se solicita a favor de DON: ANGEL ARINA FERNANDEZ, de nacionalidad española, domiciliado en VIANA - (Navarra - España) calle Serapio Urrea número 1. por: "MAQUINA SEMBRADORA PERFECCIONADA"

MEMORIA DESCRIPTIVA

La presente descripción se refiere, como su enunciado indica, a una máquina para realizar las operaciones de sembrado.

5 Actualmente, las máquinas sembradoras disponen de un elemento de toma de semillas, que a la vez lo deposita en unos conductos - para su distribución sobre el terreno, consistiendo éste elemento en un husillo de gran paso, sobre el que caen las semillas procedentes de un depósito y que en su giro las arrastra a los conductos de distribución, y que es movido por conexiones a las ruedas sopor-
10 tes de la máquina a través de correas o engranajes.

Estas máquinas así constituidas realizan una descarga continua de la semilla, a una determinada velocidad dependiente de la velo-
15 cidad de giro de sus ruedas, que toman el movimiento en su apoyo sobre el terreno, ocurriendo que por gravedad, la cantidad de semilla que sale por los conductos es mayor que la suministrada por la



sola acción del husillo, y no siempre constante ya que influye - notablemente la variación de altura que alcanza la semilla en el depósito y la velocidad del husillo, resultando que la distribución sobre el terreno no es uniforme.

20 Con el modelo que se preconiza se evitan estos inconvenientes - al disponerse un elemento de toma de semillas que a la vez dosifica la cantidad tomada, constituido por una rueda dotada de alojamientos que tienen su entrada por la llanta, la cual está comunicada con el depósito de semilla en una determinada sección, de ma-
25 nera que los alojamientos son llenados de grano en la cantidad correspondiente a su volúmen y que con el giro de la rueda los van depositando en los conductos de salida hacia el terreno, de manera que existe siempre la misma proporción entre la cantidad de - semilla aportada y el camino recorrido por la máquina, con lo -
30 cuales se evitan las posteriores operaciones de entreclarado de la semilla, realizadas en la actualidad, para que en su mejor distribución sobre el terreno se desarrollen con normalidad.

Para la mejor comprensión de cuanto antecede se hace a continuación una descripción detallada del elemento descrito con referencia a los dibujos que se acompañan, en los que,
35

La figura 1ª, es una vista en alzado de la máquina sembradora.

La figura 2ª, es una vista seccionada del elemento distribuidor de semillas.

Según queda representado en los dibujos un perfil (1) en U presenta sus alas en dirección al terreno, e incidiendo normalmente en su parte media un brazo (2) en cuyo extremo libre está situado un dispositivo (3) para enganche a un vehículo tractor, de manera que éste perfil (1) queda situado en dirección transversal a la -
40 marcha.

45 Sobre el alma de éste perfil (1) aparece un depósito (4) para alojamiento de semillas, cuyo fondo lo constituye este mismo per-



50 fil (1), en el cual aparecen una abertura (5) que comunica con un espacio (6) determinado por el perfil (1) y una rueda (7), - cuya llanta apoya ligeramente en las alas del perfil (1) montada en un eje (8) situado paralelamente al perfil (1).

55 Esta rueda (7) dispone en su llanta de unos alojamientos (9) radiales en los que se introducen las semillas procedentes del depósito (4), de manera que al girar la rueda (7) los deposita en una cámara (10) que la envuelve, de la que parte un conducto (11) que la lleva al terreno.

60 La rueda (7) es movida al estar el eje (8) comunicado con el eje (12) de las ruedas (13) montadas sobre el perfil (1) en oposición al depósito (4), por medio de una cadena (14) engranada con unos piñones (15) montados en ambos ejes (8 y 12), ruedas - (13) que toman el movimiento en su apoyo sobre el terreno al ser la máquina arrastrada por el tractor, disponiendo la cadena (14) de un tensor (16).

65 Sobre el brazo (2) y orientada hacia el terreno está situada una reja (17) que con el avance de la máquina abre un surco sobre el que se depositan las semillas, que caen por el conducto (11) y que son tapadas posteriormente con la misma tierra levantada por la reja (17) por medio de una pala (18) situada en la parte posterior de la máquina y alineada con la reja (17) y conducto (11), apareciendo en esta misma parte posterior, emergiendo del perfil (1) unas manillas (19) para accionamiento de la máquina.

75 Descrita suficientemente la naturaleza y objeto del modelo, - así como la manera en que el mismo puede ser llevado a la práctica, se hace constar que en su realización podrán ser variables - las formas, dimensiones y materiales y, en general, todo cuanto sea accesorio o secundario siempre que ello no altere, cambie o



modifique la esencialidad del objeto descrito.

Los términos en que queda redactada esta memoria son ciertos y fiel reflejo del objeto descrito, debiéndose tomar con carácter
80 amplio y nunca en forma limitativa.

N O T A

El modelo de utilidad que se solicita deberá recaer precisamente sobre las particularidades características de las siguientes
85

REIVINDICACIONES

1ª.- Máquina sembradora perfeccionada, caracterizada por comprender una rueda cuya llanta está en contacto con los extremos de las alas de un perfil en U, de manera que su giro, en un eje paralelo al perfil, y situado en su eje de simetría, esté permitido, presentando esta rueda una pluralidad de alojamientos con entrada por su llanta, determinándose un espacio libre que entre
90 rueda y perfil, comunicado a través de una abertura practicada en el alma de éste con un depósito superiormente situado, presentándose unidas a este perfil, en oposición al depósito unas
95 ruedas montadas en un eje provisto de un piñón del que parte una cadena provista de un elemento tensor, que engrana en otro piñón montado en el eje de la rueda provisto de alojamientos, que gira así al avanzar la máquina.

2ª.- Máquina sembradora perfeccionada, según reivindicación anterior, caracterizada por estar situada la rueda provista de alojamientos en una cámara, de la que parte un conducto orientado al terreno, para que unas semillas situadas en el depósito, al pasar al espacio determinado por el perfil y la rueda, se introduzcan en los alojamientos de ésta, que al girar los deposita en
100 la cámara, de la que a través del conducto caen al terreno en un surco realizado por una reja de altura regulable orientada al terreno, situada en un brazo que incidiendo normalmente en el
105

26 MA



110 perfil que comportan las ruedas, dispone en su extremo libre de un dispositivo de enganche a una máquina tractora, presentándose se la parte posterior del citado perfil, alineada con la reja y conductos de salida de semillas, una pala que realiza la operación de cobertura de las semillas con la misma tierra desprendida por las rejas, y unas manillas situadas superiormente para guía de la máquina.

115 3ª.- MAQUINA SEMBRADORA PERFECCIONADA.

Consta la presente memoria descriptiva de cinco hojas, foliadas y mecanografiadas por una sola cara, a la que se acompaña una de dibujos, para su mejor comprensión.

MADRID 26 Marzo 1969

RODOLFO DE LA TORRE
P. P.

José Pérez Colado

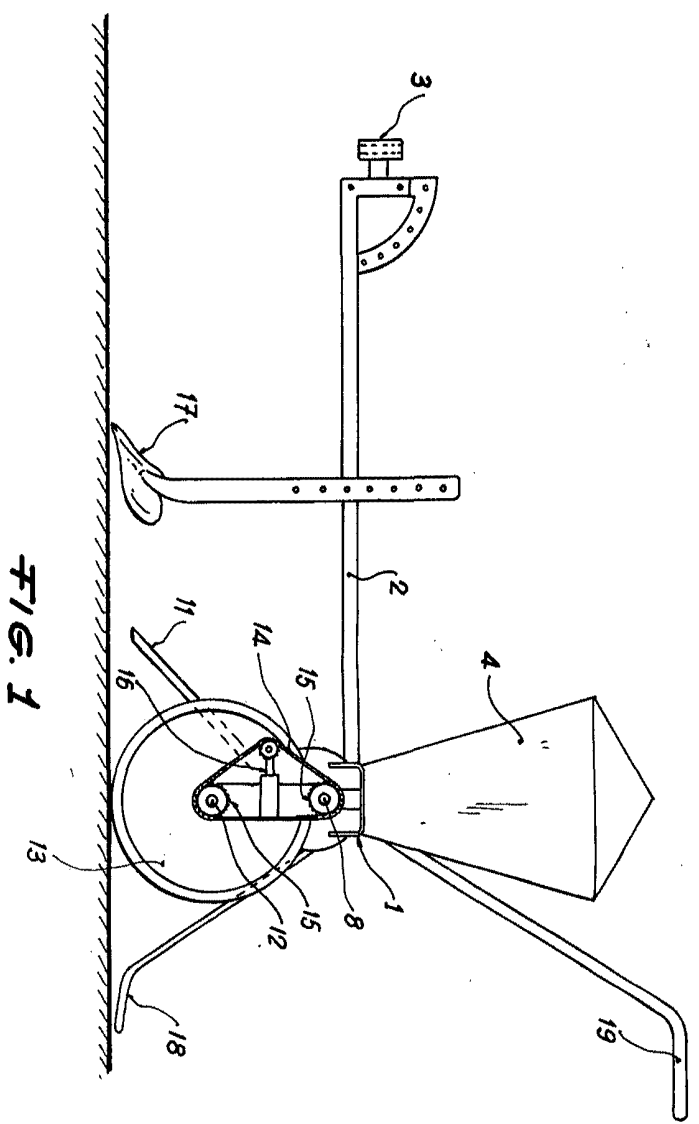


FIG. 1

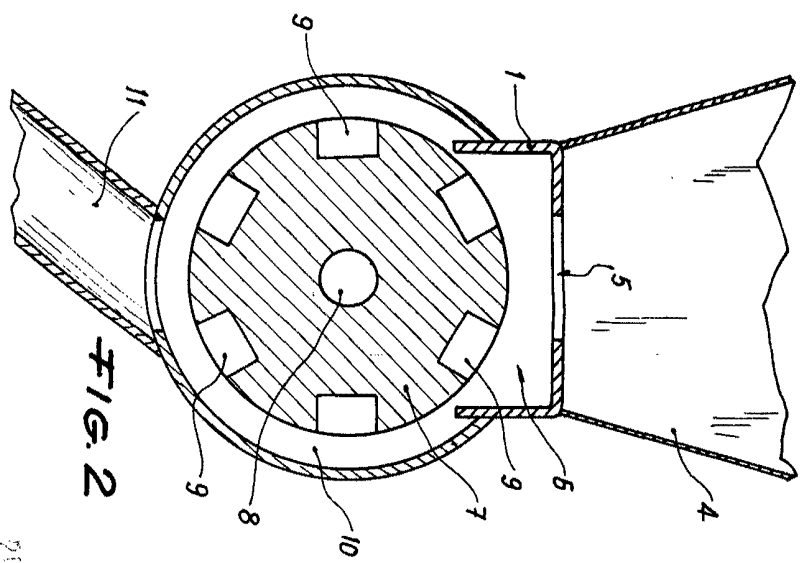


FIG. 2

Escala variable

Madrid,

DE WIS

