

146942

27



MEMORIA DESCRIPTIVA
de una Patente de Invención a nombre de:
ALFRED KLEIN, de nacionalidad francesa,
domiciliado en Parc Notre Dame - VALLIAU-
RIS (06) (Francia); por: "PERFECCIONAMIEN
TOS EN LA FABRICACION DE CORTINAS DESLI-
ZABLES".

-----ooo000ooo-----

5 Cuando se trata de proteger una abertura cualquiera
con una cortina que, una vez cerrada, deba ser convenientemen-
te hermética, ya se trate de una cortina propiamente dicha,
un estor, un toldo o un mosquitero, por ejemplo, es corrien-
te dotar la abertura de un marco fijo que sirve de montaje
para la cortina, susceptible de deslizarse de una forma cual-
quiera sobre elementos montados sobre el marco.

10 Todos los dispositivos utilizados a tal efecto has-
ta el presente resultan complicados tanto en el montaje como
en el desmontaje (necesarios para efectuar la limpieza de la
cortina). Frágiles y relativamente onerosos, como consecuencia
de la complejidad de algunas de sus piezas.



Fué por tanto preciso estudiar un montaje de cortina de tipo "Universal" y "hermético", fácilmente desmontable, poco oneroso y susceptible de ser colocado en cualquier lugar, de las dimensiones exactas de la abertura que se pretende cubrir, por una persona cualquiera, sin aprendizaje alguno.

A este respecto, el presente invento tiene por objeto una cortina deslizable de tipo "universal" y "hermético" esencialmente constituida y caracterizada por los elementos siguientes, tomados conjuntamente o por separado:

1º.- Una cortina de naturaleza y materia cualquiera, cortada a las dimensiones de la abertura que se desee cubrir y provista en todos sus bordes de un galón fruncidor.

2º.- En este galón fruncidor se hallan montadas, a intervalos, grapas especiales de plástico, o sea sobre los cuatro lados de la cortina.

3º.- Estas grapas van insertadas en una cantonera de perfil especial, previamente recortada según las dimensiones exactas de los lados de la abertura que se desea cubrir, siendo tal el perfil de dicha cantonera que estas grapas, fácilmente insertadas en la cantonera en uno de sus extremos y colocadas por deslizamiento en la misma, no pueden extraerse si no es por un extremo libre correspondiente.

4º.- Tres de estas cantoneras se fijan en este caso de forma conjunta por medios cualesquiera, generalmente simples y amovibles, a fin de formar marco sobre tres lados de la aber-



tura que se pretende cubrir.

5 5^a.- La cuarta cantonera, que permanece libre, se halla provista de cualesquiera medios idóneos que impiden la salida de las grapas por sus extremos y permiten regular su desplazamiento en el interior del marco formado por las otras tres. Esta cuarta cantonera puede portar igualmente cualesquiera dispositivos de bloqueo y de cierre de la cortina sobre el marco en posición cerrada.

10 Se comprende el interés y la facilidad de aplicación del invento que no recurre más que a elementos conocidos: cortina, galón fruncidor, con excepción de la grapa y de la cantonera especial metálica o plástica, que constituye el centro del invento y que será fácil para el utilizador recortarla a las dimensiones exactas del marco de la abertura que se pretende cubrir.

15 Pese a su constitución y su montaje idéntico, los cuatro lados del marco así formado no tendrán la misma misión y misma función, como es el caso por otra parte en todas las cortinas deslizables.

20 Como ya se ha indicado, se fijarán tres cantoneras, desplazándose la cuarta móvil en el marco formado por las otras tres.

25 De hecho, uno de los lados, denominado primero, será fijo, estando su cantonera fijada al marco de la abertura y permaneciendo las grapas de la cortina inmóviles en posición en la misma.



Los dos lados contiguos serán igualmente fijos, sus cantoneras fijadas al marco de la abertura, pero las grapas se deslizarán por ella libremente a cada maniobra de la cortina.

5 El cuarto lado será móvil, desplazándose su cantonera por el interior del marco formado por las otras tres. Las grapas permanecen inmóviles en posición y medios tales como escotadura o curvatura de los extremos de esta cantonera móvil realizan su acoplamiento sobre los dos lados que forman correderas, en tanto que otros medios (anillos y cordones de tiro o empuñaduras) regulan el desplazamiento de este cuarto lado, es decir, la apertura
10 o cierre de la cortina.

Además, este último lado puede comprender cualesquiera dispositivos conocidos de bloqueo y de cierre de la cortina, es decir, de bloqueo de la cuarta cantonera sobre el marco de la
15 abertura que se desea cubrir.

Conviene hacer observar por otra parte que si para comodidad de aprovisionamiento de las piezas, aplicación del invento por parte de los utilizadores, montaje y desmontaje de la cortina, se ha previsto y expuesto un montaje idéntico de los cuatro lados
20 de la cortina sobre cuatro elementos de cantoneras idénticas, se podrá, sin salir del marco del invento, montar el primer lado por una fijación definitiva cualquiera de la cortina en el marco, y la cuarta por una fijación cualquiera de la cortina sobre una varilla móvil.

25 El invento se refiere al procedimiento y medio industrial



nuevo de montaje de una cortina deslizable por inserción de
grapas especiales, montadas en un galón fruncidor que bordea los
lados de la cortina en una cantonera de perfil especial tal que
las grapas puedan insertarse fácilmente y extraerse por el extre-
mo libre de tal cantonera, pero que, una vez así insertadas,
no puedan extraerse de otro modo, sean cuales fueren los esfuer-
zos ejercidos sobre ellas y la dirección de estos esfuerzos, sien-
do dichas grapas susceptibles sin embargo de deslizarse fácilmen-
te en dicha cantonera; las nuevas aplicaciones y combinaciones
de medios conocidos, puestas en práctica para su realización, y
a las cortinas deslizables según el invento.

Una forma de realización del invento, facilitada a tí-
tulo de ejemplo enunciativo y no limitativo, se describe a con-
tinuación e ilustra por las figuras del plano anexo que repre-
sentan:

La figura 1, una vista en perspectiva a gran escala
del extremo de una cantonera según el invento y enfrente la gra-
pa especial susceptible de ser insertada en la misma.

La figura 2, una vista lateral de la grapa especial.

Las figuras 3 y 4, perfiles de cantoneras de dimensión
normal.

La figura 5 muestra el conjunto de las cantoneras
montadas sobre los lados del hueco, con cortina móvil verticalmente

Tal como se ha expuesto, todo el invento descansa en la
inserción y la extracción fácil de una grapa especial 1 en una



cantonera 2, por el extremo libre 3 de esta cantonera cuyo perfil especial ha sido establecido de tal forma que, una vez insertada en la cantonera 2, la grapa 1 pueda deslizarse por ella fácilmente, resbalando su codo 4 sobre el reborde 5 de la cantonera, o rozando su extremo redondeado 6 sobre la parte 7, pero que, en cambio, sean cuales fueren los esfuerzos ejercidos en todas direcciones sobre la grapa 1, no se pueda jamás salir de la cantonera 2.

Es evidente que tal condición exige ciertas relaciones entre determinadas dimensiones de estos dos elementos cooperantes: grueso de la materia que constituye la cantonera y la grapa; abertura de la grapa y abertura de la cantonera; largo de la grapa (entre los puntos 6 y 8); profundidad de la cantonera (entre los puntos 7 y 9); grueso de la grapa (entre los puntos 4 y 6) y ancho de la grapa (entre los puntos 10 y 11); paso libre de la cantonera (entre los puntos 5 y 7) tal que la grapa se deslice libremente pero que no pueda jamás extraerse por torsión.

No se describirá todo aquello a que se recurre el invento y que es conocido: montaje de los galones fruncidores sobre los bordes de la cortina, fijación de las grapas en los galones fruncidores, fijación de las cantoneras en el marco de la abertura que se desea cubrir, etc.; se describirán solamente dos perfiles posibles para la cantonera 1, el perfil 12 (figura 3) y el perfil 13 (figura 4); si se desea, puede disponerse para



la fijación de la cantonera sobre el marco, un ala 14 o 16 totalmente exterior con respecto a todos los elementos de la cortina.

5 A fin de evitar cualquier riesgo de roce y desgaste de la cortina sobre la cantonera 2, se observará que el perfil de la grapa 1 comprende en la base un sobreespesor 17, lo cual impide, sea cual fuere el sentido en el cual se ejerza el esfuerzo, que la grapa se deslice sobre 5; protegiendo así 3, 2 o 17 la cortina.

10 El ligero roce que subsiste permite a la cortina conservar, si se desea, cualquier posición intermedia.

El conjunto forma así un dispositivo destinado a mantener una cortina absolutamente hermética por los cuatro lados, pudiendo deslizarse uno de éstos ya sea verticalmente o
15 bien horizontalmente para permitir la apertura y el cierre de la cortina.

La figura 5 representa, solo a título de ejemplo, una ventana ante la cual se halla instalada una cortina (no representada), por ejemplo un mosquitero, que se abre verticalmente de abajo arriba. C y C₁C₁ representan la cantonera superior y las cantoneras laterales, fijadas las tres amoviblemente en los lados correspondientes del hueco de la ventana, ya sea de madera, albañilería o similar. A este respecto, tras
20 haberlas cortado de largo de acuerdo con las dimensiones del



huevo, se practican en el ala de cada cantonera orificios para el paso de tornillos V de fijación y se instalan estas tres cantoneras. En lugar de orificios, pueden disponerse en el ala ranuras de tal forma que cada cantonera puede desmontarse sin retirar los
5 tornillos; bastará aflojarlos para permitir retirar la cantonera por deslizamiento entre las cabezas de los tornillos aflojados y el muro. La cortina (no figurada) va unida mediante sus grapas, por una parte, a las cantoneras C y C₁ y, por otra, a una cuarta cantonera móvil C₂, que un sistema de tracción cualquiera, esquematizado por los hilos F, permite estirar hacia arriba en
10 C₂ para abrirla.

-----N O T A-----

Se reivindica como nuevo y de propia invención:

1.- Perfeccionamientos en la fabricación de cortinas
15 deslizables, caracterizados porque la cortina está cortada a las dimensiones de la abertura que se desea cubrir y provista en todos sus bordes de un galón fruncidor; se han previsto grapas especiales montadas sobre los cuatro lados de la cortina en dicho galón, y cantoneras cortadas a las dimensiones
20 de los lados de la abertura que se desea cubrir, siendo tal su perfil que las grapas puedan deslizarse sobre la misma sin



27

5 que sea posible extraerlas de otro modo que por deslizamiento por un extremo libre de la cantonera, estableciéndose que en tres de estas cantoneras que forman marco fijado amoviblemente sobre tres lados de la abertura, se insertan las grapas de los tres lados correspondientes de la cortina, estando unido el cuarto lado de ésta, mediante grapas, a una cuarta cantonera móvil, que puede deslizarse por sus extremos sobre las dos cantoneras laterales de dicho marco.

10 2.- Perfeccionamientos según reivindicaciones anteriores, caracterizados porque cada cantonera dispone de un ala acodada por encima del camino en forma de U que forma para el movimiento de las grapas a fin de impedir que la grapa salga por movimiento transversal en dicho camino o guía.

15 3.- PERFECCIONAMIENTOS EN LA FABRICACION DE CORTINAS DESLIZABLES.

Tal como se describe y reivindica en la presente Memoria Descriptiva, que consta de nueve hojas escritas a máquina por una sola cara y de sus correspondientes dibujos.

Madrid, 27 FEB. 1968

CARLOS FERNANDEZ CÁNOVAS
P.P.

27 FEB 1968

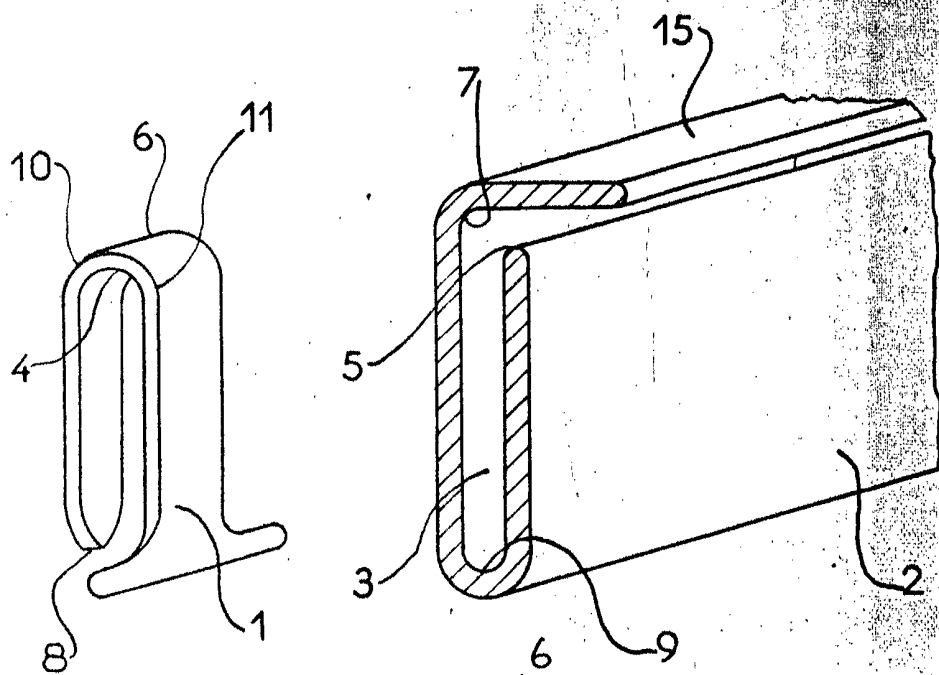


Fig. 1

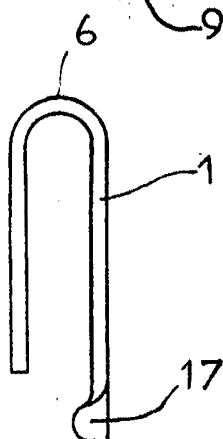


Fig. 2

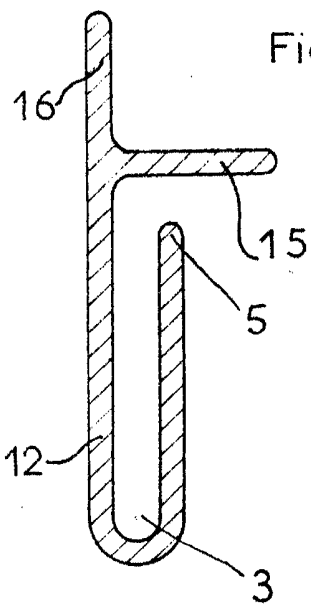


Fig. 3

Escala variable

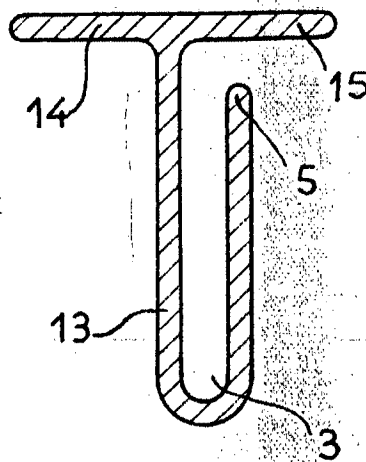


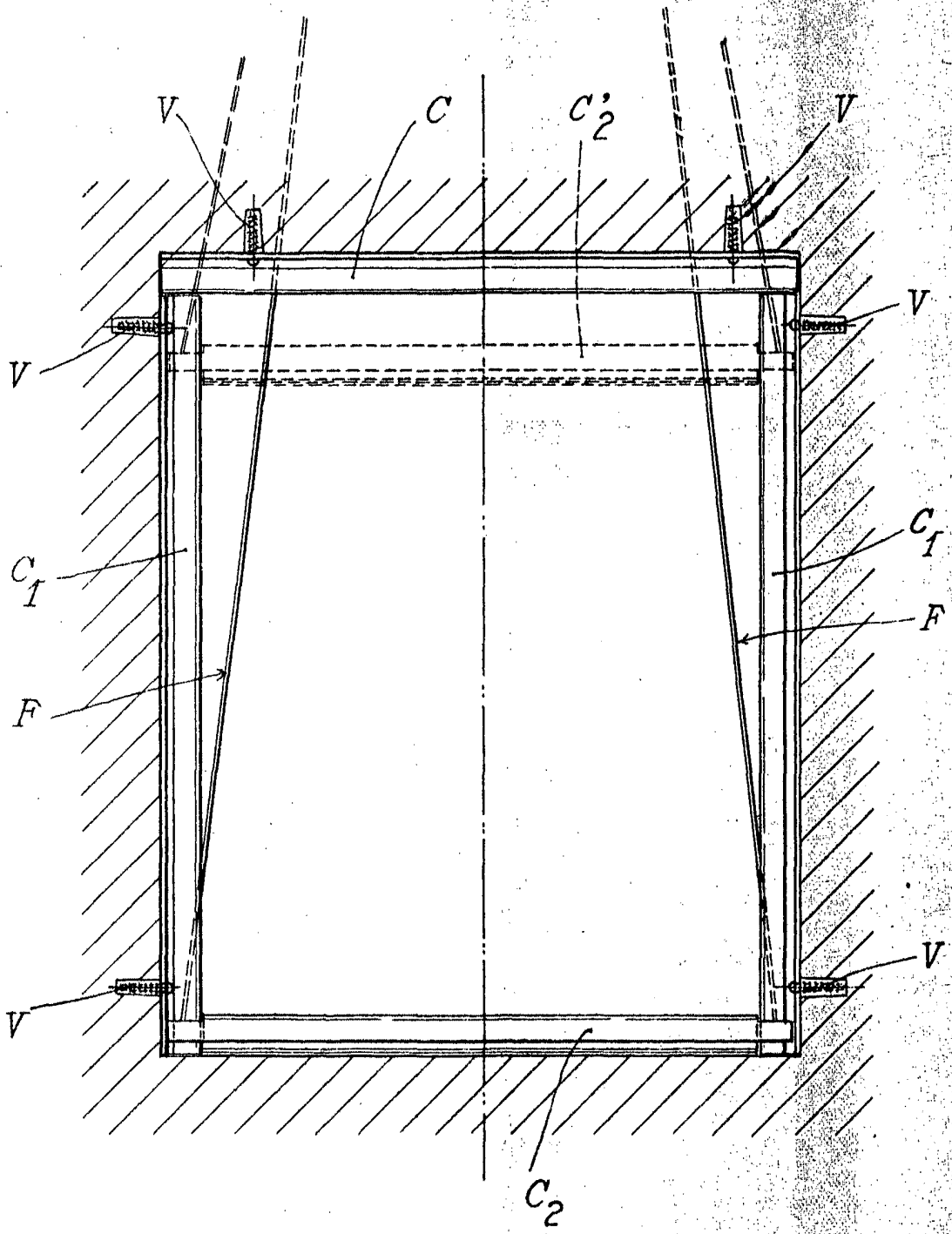
Fig. 4

Madrid, 27 Febrero 1968

CARLOS FERNANDEZ GARCIA
P.P.



Fig.5



Escala variable

Madrid, 27 Febrero 1968

CARLOS FERNANDEZ GONZALEZ
P.F.