



14

146926

SECCION TECNICA
CLASIFICACION I. P. C.
CLASE <u>A 47</u>
SUBCLASE <u>C</u>

M O D E L O

D E

U T I L I D A D

a favor de Don Pedro BASAS PAÑELLA, de nacionalidad española, residente en Barcelona, calle Valldoreix, 1, por "CAMA ARTICULADA".

- . -

MEMORIA DESCRIPTIVA

- La presente invención concierne a una cama articulada muy indicada para empleo en clínicas, hospitales, hoteles y análogos, e incluso en el hogar para personas enfermas o de edad avanzada, por ser la cama articulada en cuestión muy cómoda, segura y resistente, al propio tiempo que de sencillo manejo, que puede efectuarlo una sola persona, que puede ser el propio enfermo que la utiliza. Esta cama es además de todo ello, muy simple por lo que respecta a su construcción, por lo cual su coste es reducido.
- 5.
- 10.



- La cama articulada, que por todo lo expuesto, se halla situada en un plano de superioridad con relación a las camas conocidas, se caracteriza esencialmente por el hecho de presentar un somier que comprende tres tramos articulados entre sí de los cuales uno de ellos, que forma respaldo inclinable está además articulado a través de dos tirantes a sendos puntos de los laterales del bastidor de la cama. A este mismo punto de articulación con los laterales se articula también una pletina con un extremo libre provisto de un pomo de maniobra, y poseedora de una sucesión de encajes que reciben selectivamente una espiga del segundo tramo del somier que determina el tramo de asiento, para regular el ángulo de inclinación relativa entre el tramo de respaldo y el de asiento el cual en sus puntos de articulación con el tercer tramo del somier formativo del reposapiernas, está conectado mediante respectivos tirantes extensibles al bastidor de la cama para variar la inclinación conjunta del tramo de respaldo y el de asiento. El tramo reposapiernas presenta articulada en su extremo libre una varilla en U rectangular apoyable, en respectivos encajes de dos pletinas fijas al bastidor de la cama, con el fin de graduar la inclinación de dicho reposapiernas.
- 5.
- 10.
- 15.
- 20.

- Según otra característica, esta cama articulada está provista de un sector o brazo arqueado solidario de la pletina de regulación citada y que se combina con un dispositivo de presión que asegura el mantenimiento del ángulo de inclinación relativa del tramo de
- 25.



espiga -14- del tramo -7- del somier para fijar ángulos de separación relativa entre el respaldo -6- y el asiento -7- cuando se inclinan ambos . (Figura 2).

5. En la pletina -11- está vinculado un brazo o sector arqueado -15- que se combina con un dispositivo de seguridad propio para mantener los citados ángulos de separación y que comprende (véase detalle figura 3) un elemento en U -16- fijado al bastidor formando abertura para paso del sector -15-, contra el que se aplica a presión el extremo aplanado -17- de un tornillo que atraviesa el elemento en U -16- y está provisto de una cabeza accionable -18-.
- 10.

15. Los tramos de asiento y de reposapiernas -7- y -8- en sus puntos de articulación presentan articulados sendos brazos -19- desplazables con respecto a respectivos brazos -20- fijos al bastidor para variar la inclinación del tramo de asiento -7- y al propio tiempo guiar dichos desplazamientos.

20. El tramo -8- de reposapiernas del somier presenta articulado en su extremo libre una varilla -U- rectangular-21- apoyable en disposición selectiva en una serie de encajes -22- de dos pletinas -23- solidarias del bastidor de la cama con el fin de elegir posiciones inclinadas de dicho tramo final de reposapiernas -8-. (figura 2).
- 25.

Como se comprende, los tramos del somier, puede adoptar, desde la horizontal de empleo ordinario que muestra la figura 1, gran variedad de posiciones, con muchas combinaciones diferentes mediante manejo sencillísimo



5. para proporcionar la debida comodidad y seguridad a la persona usuaria de la cama, así como a médicos y enfermeras en clínicas y hospitales durante el curso de enfermedades y siempre que la persona usuaria precise de especiales atenciones. Es también destacable que la cama descrita puede muy fácilmente ser accionable por el propio usuario sin ayuda de persona alguna lo que innegablemente aumenta la comodidad y facilidad de uso de la misma.

10. Por otra parte, la cama articulada descrita no presenta, evidentemente, complejidad constructiva, en favor de su coste.

15. Serán independientes del objeto de la invención los materiales, formas, dimensiones y demás detalles y características accesorias de la cama articulada de referencia y, en general, cuanto no altere su esencialidad.

- . -

N O T A

Se reivindica como objeto del presente modelo de utilidad:

20. 1. Cama articulada, del tipo que comprende un bastidor fijo sobre el que está articulado un somier dividido en tres tramos articulados entre sí inclinables y susceptibles de determinar respaldo, asiento y reposapiernas, caracterizada porque el primero de los tramos del



- somier se articula a través de dos tirantes a sendos puntos de los laterales del bastidor fijo, a uno de cuyos puntos está articulada una pletina con un extremo libre dotado de una empuñadura de maniobra, pletina que presenta encajes sucesivos para una espiga del tramo de asiento del somier, con el fin de seleccionar el ángulo de inclinación entre el tramo de respaldo y el de asiento, el cual por lo menos en uno de los puntos de articulación con el tramo de reposapiernas presenta articulado un brazo desplazable respecto de otro fijo al lateral del bastidor en orden a variar la inclinación del tramo de asiento, y cuyo tramo de reposapiernas comprende articulada una varilla en U rectangular apoyable, para elegir la inclinación de dicho tramo, en encajes sucesivos de dos pletinas fijas al bastidor de la cama.
5. 10. 15.

20. 2. Cama articulada, según la reivindicación anterior, caracterizada por el hecho de que la pletina empleada para elegir el ángulo de inclinación de los tramos de respaldo y de asiento comprende un brazo en forma de sector arqueado, que se combina con un dispositivo de presión para asegurar y fijar a voluntad dicho ángulo de separación e inclinación.

3. Cama articulada.

Todo ello según queda descrito y reivindicado



en la presente memoria que consta de siete hojas fo-
liadas escritas por una sola cara.

Barcelona, 14 de marzo de 1969

Pedro BASAS PAÑELLA

p. a.

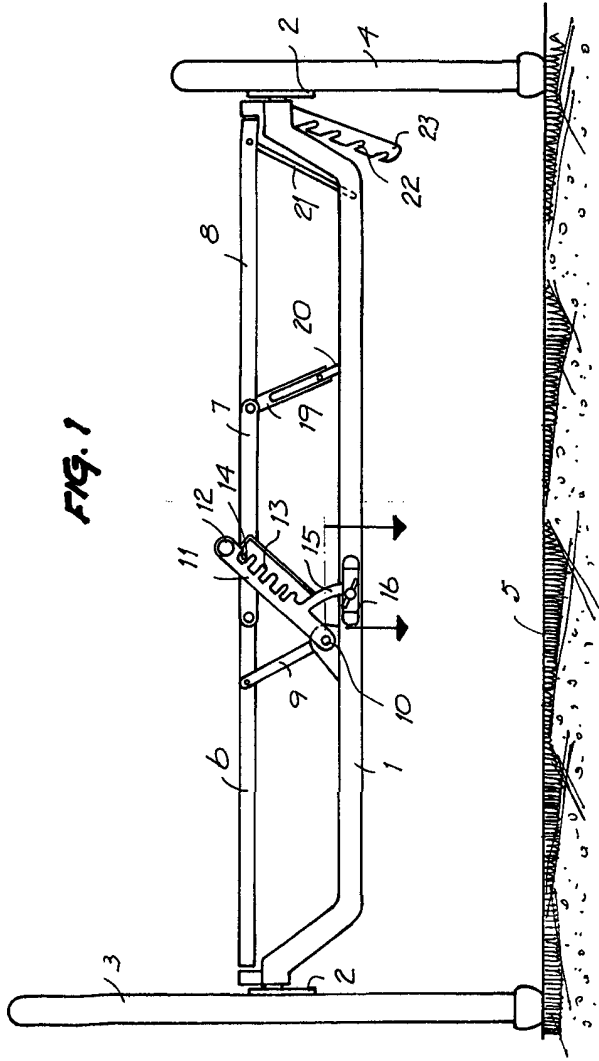


FIG. 1

FIG. 3

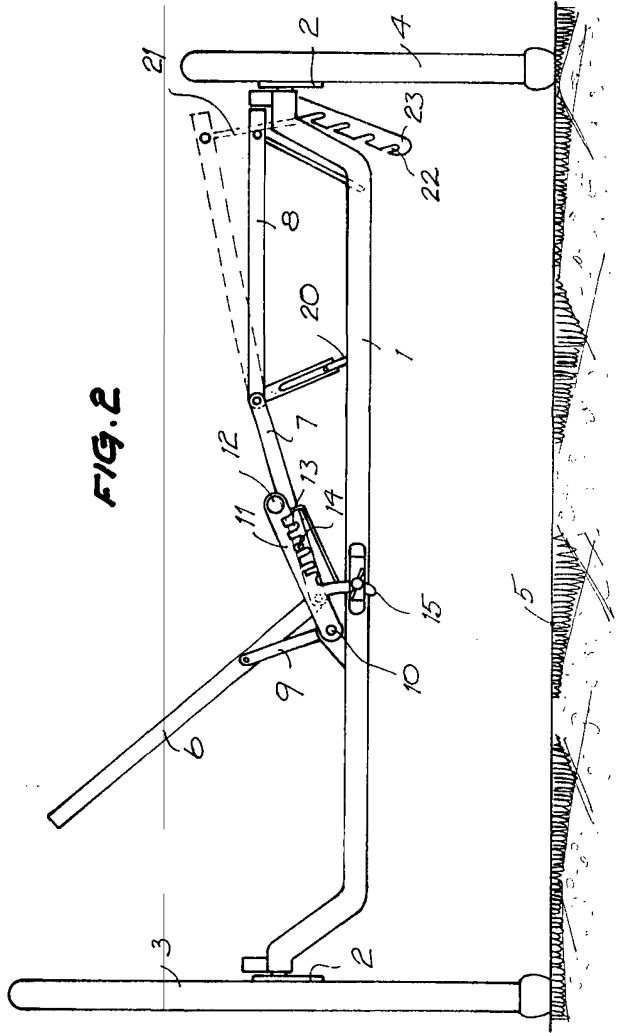
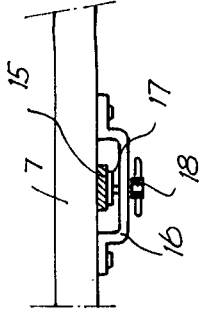


FIG. 2

BARCELONA, 14 MAR 1963
 PEDRO BASAS PAÑELLA
 P.A.

