

146926

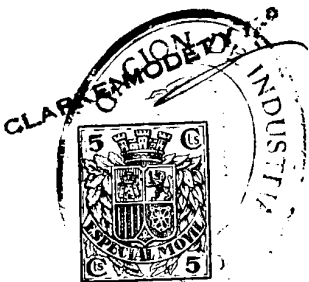
MEMORIA DESCRIPTIVA

para

solicitar un CERTIFICADO de ADICION, por "MEJORAS INTRODUCIDAS EN EL OBJETO DE LA PATENTE PRINCIPAL", presentada ante la Delegación de Industria de Guipúzcoa en San Sebastián a las 11,35 horas del día 8 de Abril 1939 , a favor de FABRICA ITALIANA MAGNETI MARELLI S.A., domiciliada en Milano (Italia). *n.º 146840*

====ooOoo====

La patente principal se refiere a un micrófono piezo-eléctrico en el cual la región en donde la membrana



5 es empujada con su anillo o chasis de soporte, está netamente determinado, y ésto por el hecho de que el borde de la membrana está empujado al anillo o chasis mediante em-
potramiento de dicho borde en una ranura del anillo o cha-
sis.

10 Esta demanda de adición tiene por objeto varian-
tes de la disposición descrita en la patente principal, que
permiten realizar la ventaja de definir netamente la región
de empuje del borde de la membrana y al mismo tiempo facili-
tan la operación del montaje.

15 Las figuras 1, 2 y 3 muestran en corte parcial
el anillo de montaje y la porción periférica adyacente de
la membrana en el caso de tres formas de ejecución o realiza-
ción.

20 En el caso de la figura 1, la membrana 2 tiene
su borde 2' empujado en una ranura 13 del anillo 1, que es-
tá flanqueada, en el exterior, por un reborde periférico 1'
que forma saliente con respecto a la cara del anillo; esta
disposición facilita el montaje de la membrana pues el re-
borde 1', contra el cual el borde de la membrana puede apo-
yar durante el montaje, sirve para guiar dicho borde hacia
la ranura 13 y facilita su penetración en la ranura.

25 A causa de su forma de campana de la membrana y
a causa de la acción hacia el interior que los otros ele-
mentos del micrófono ejercen sobre la cúspide de la membra-
na, su borde periférico tiende a aplicarse sobre el flanco
periférico externo de la ranura; por consiguiente esta ranu-

CLARKE, MOORE & CO



30 ra puede ser reemplazada por un simple reborde periférico
contra el cual choca el borde de la membrana, como indica-
do por 1" en las figuras 2 y 3; en estas dos formas de reali-
zación, la membrana choca en la superficie interna del re-
borde 1" con la corona periférica 2' (figura 3) o simplemen-
35 te con su corte 2" (figura 4)

El empuje de la membrana con el anillo es asegu-
rado, también en este caso, con el concurso de un cemento o
adhesivo apropiado, como descrito en la patente principal.

40 En todo caso se realizan todas las ventajas in-
dicadas en la patente principal, y la operación de montaje
es más simple.

REIVINDICACIONES

1ª.- Micrófono piezo-electrico según la patente
principal, caracterizado por el hecho de que el anillo o
45 chasis comporta sobre cada cara frontal un reborde anular
contra la superficie interna del cual el borde de la mem-
brana tiene apoyo.

2ª.- Micrófono según la reivindicación 1, carac-
terizado por el hecho de que la membrana apoya con su borde
50 plegado en forma de corona cilíndrica, sobre el reborde pe-
ríferico del anillo o chasis.

3ª.- Micrófono según la reivindicación 2, carac-
terizado por el hecho de que la superficie interna del re-
borde constituye el prolongamiento longitudinal del flanco
55 externo de la ranura dispuesta en el anillo o chasis y sir-



ve para ayudar a guiar el borde de la membrana a dicha rama.

60

4ª.- Micrófono según la reivindicación 1, caracterizado por el hecho de que la membrana se introduce con su corte periférico en un asiento constituido por la intersección de la superficie interior del reborde con la superficie frontal del anillo o chasis.

65

5ª.- "MEJORAS INTRODUCIDAS EN EL OBJETO DE LA PATENTE PRINCIPAL", presentada ante la Delegación de Industria de Guipúzcoa en San Sebastián a las 11,35 horas del día 8 de Abril 1939 , con arreglo a la presente memoria descriptiva y a las reivindicaciones anteriores.

CLARKE, MODET Y C^o

[Handwritten signature]
5-5-1939.

—000000—



*Progetti Maxelli
Hoja unica*

Fig. 1

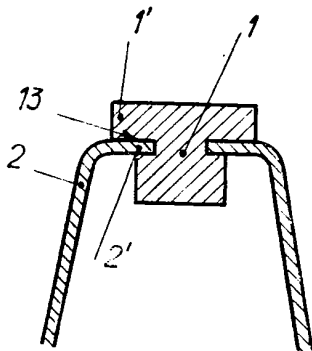


Fig. 2

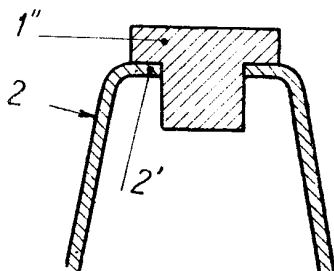
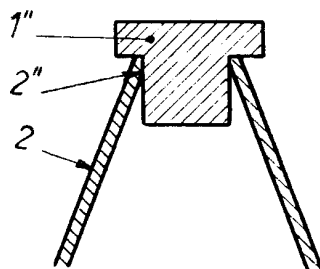


Fig. 3



Maxelli
5-8-1929