



SS-812
Ref: B.E.

146853

MEMORIA DESCRIPTIVA

para solicitar

PATENTE DE INVENCION

en

ESPAÑA

por VEINTE años

a nombre de la Sociedad HOLDING INTERCITO, entidad de nacionalidad luxemburguesa, establecida en Zurich - Gerlikon, Suiza, por:

"UN DISPOSITIVO CENTRADOR PARA PRENSAS DE
ELECTRODOS"

=====
Los electrodos para soldaduras eléctricas de arco luminoso se fabrican hoy día mayormente por el procedimiento de prensado, aplicando bajo presión la masa envolvente al núcleo desnudo del electrodo. Esto obliga a elegir una masa envolvente que sea poco plástica, a fin de evitar que los componentes de la misma se desunen durante la fabricación, o elaboración. Por esta razón se requieren



ACION
10

presiones altas para prensar la masa envolvente con el núcleo del electrodo a través de una tobera. Se ha demostrado que dicha presión alta ejercida sobre la masa envolvente tiene por consecuencia desplazar el núcleo del electrodo mayormente hacia un lado u otro, resultando así que los electrodos producidos tenían capas envolventes de espesor irregular. Estas irregularidades del espesor de la capa producen una irregularidad en el desgaste, razón por la cual deben evitarse.

15

El presente invento se refiere a un dispositivo capaz de centrar exactamente la barra del electrodo, y que garantiza la uniformidad de los espesores de la masa envolvente.

20

El dispositivo centrador según el invento que nos ocupa, se aproxima hasta muy cerca de la tobera de salida, contiene un cono endurecido en el que están dispuestas tres placas en sentido radial, que se deslizan longitudinalmente y que, al moverse en sentido del avance, liberan un diámetro mayor. Estas placas son atraídas además por un resorte al interior del cono, por medio de tornillos de guía, y por ende lo son con su plano de guía sobre la barra del electrodo.

25

En el adjunto dibujo está representado un ejemplo de construcción del invento, con una descripción detallada.

30

En el casco 1 se halla un cono 2, esbelto y endurecido, en el cual se deslizan tres placas 3, dispuestas radialmente, en sentido longitudinal. Estas placas 3 son guiadas radialmente por dos discos 4, 5 deslizándose los extremos de las placas en una hendidura rectangular de es-

35



tos dos discos 4, 5. Las placas 3 tienen exteriormente una forma cónica y son oprimidas constantemente hácia dentro del cono 2 por un resorte 6 y tres tornillos de guía 7 dispuestos longitudinalmente. Por último, se halla un resorte 8 entre las placas de guía 3, cuyo resorte evita que las placas se junten en posición horizontal de la conducción del alambre, cuando el alambre 9 del electrodo esté extraído.

45

Por medio del desplazamiento de las placas 3 en dirección del avance del alambre, pueden por lo tanto pasar partes gruesas de alambre sin perderse la centración. Las placas se deslizan en un cono 2, como se ha demostrado. Si, por efecto de un aumento de espesor del alambre, las placas son desplazadas en dirección del avance del alambre, dejarán mayor espacio libre, Al mismo tiempo, es comprimido el resorte 6, Pero, tan pronto como ha pasado la parte gruesa del alambre, el resorte 6 vuelve a colocar las placas 3 en su posición normal.

50

55

=====
 ===== N O T A =====
 =====

Los puntos de invención propia y nueva, que se presentan para que sean objeto de esta Patente de Invención en España, son los siguientes:

60

1º) - Un dispositivo de centrado para prensas de electrodos, que se aproxima hasta cerca de la tobera de salida, caracterizado por el hecho de que contiene un cono endurecido en el que están dispuestas tres placas guiadas en sentido radial, que se deslizan longitudinalmente, y que al moverse en dirección del avance dejan libre un diámetro

65



-4-

70
} mayor, y de que estas placas son atraídas por un resorte hacia el interior del cono, pasando por tornillos guías y de que por dicho efecto se aplican sus planos de guía a la barra del electrodo.

22) - Un dispositivo centrador para prensas de electrodos.

75
} Tal y como se ha descrito en la Memoria que antecede, ilustrado en el dibujo que se acompaña, y con los fines que se han especificado.

Esta Memoria consta de cuatro hojas escritas por una sola cara.

San Sebastián a **14 ABR. 1933**

III Año Triunfal.

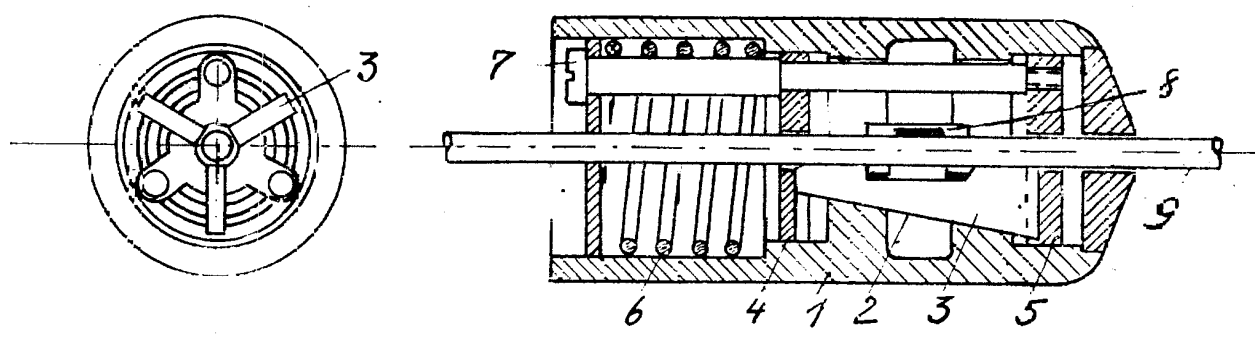
P.A.

ALBERTO DE ELZABURO
Agente de la Propiedad Industrial
P.P. *J. Rijn Aluis*

ML/T.



CO. 41



P.A.

J. App. Am.