



146832

Número 146.832

MEMORIA DESCRIPTIVA

correspondiente a la solicitud de concesión de un...

MODELO DE UTILIDAD

SOLICITANTE: JUGUETES Y ESTUCHES, S.A.

RESIDENCIA: Crrt. Bañeres, s/n - IBI (Alicante)

ENUNCIADO: "TOSTADOR DE MAIZ DE JUGUETE PERFEC-
CIONADO"

Prioridad: Patente n.º del
RM.



1 El Estatuto vigente sobre Propiedad Industrial, de
26 de Julio de 1929, en su texto refundido publicado el 30
de Abril de 1930, establece los caracteres de patentabili-
5 dade de las invenciones de tipo industrial que tienen por
objeto obtener ventajas sobre lo ya conocido, admitiendo
por consiguiente como patentables, las nuevas máquinas, apa-
ratos, instrumentos, procesos de fabricación, etc. La am-
plitud de conceptos previstos como patentables, ha llevado
al legislador a aclarar (Artº. 46) que la enumeración con-
10 tenida en dicho cuerpo legal es puramente enunciativa y no
limitativa, haciéndola extensiva incluso a los descubri-
mientos de tipo científico (Artº. 47).

15 El Decreto de 26 de Diciembre de 1947, recogiendo
la Orden de 18 de Noviembre de 1935, confirma el criterio
legal de que también serán patentables los instrumentos, ob-
jetos, o partes de los mismos, que aporten a la función a
que son destinados, un beneficio o efecto nuevo, y en defi-
nitiva que constituyan una mejora sustancial sobre lo ante-
riormente conocido.

20 Pues bien, a tenor de lo expuesto, y en base al ar-
ticulado que recoge los conceptos expresados, debe conside-
rarse, que la invención a que se refiere la presente memo-
ria, constituye una novedad industrial, con características
y ventajas que la hacen merecedora del privilegio de explo-
25 tación exclusiva que por ella se solicita, premiando así
los méritos de quien aporta a la industria del país una me-
jora efectiva y precisamente comprendida entre las enuncia-
das por la Ley como patentables. (Arts. 46 y 47 en relación
con el 171, en su nueva redacción afectada por la Orden de
30 18 de Noviembre de 1935).



1

Pasando a describir el objeto de la invención por la cual se solicita el presente privilegio de Modelo de Utilidad se hace constar que la finalidad de la idea que vamos a describir es proporcionar al mercado y al público en general un tostador de maiz de juguete que mediante una operación fácil y cómoda permite tostar el maiz para formar palomitas.

5

10

El tostador de maiz que se solicita comprende una camisa que aloja a una lámpara eléctrica enfrentada a una tapa perforada que actúa de parrilla, la cual comprende un asiento perimetral para los bordes de la campana giratoria y desplazable verticalmente cuya campana está provista de una pala oscilante que remueve a los granos de maiz sobre la parrilla, estando la base de la antedicha campana dotada de un conducto receptor del maiz que al propio tiempo actúa de mando para producir el giro de la campana.

15

Entretanto, alrededor de la camisa existe un receptáculo cerrado por una carcasa transparente, cuyo fondo está formado por una superficie inclinada que gira por accionamiento manual para producir la extracción de las palomitas depositadas en dicho fondo a través de un conducto lateral obturado por una tapa abatible.

20

Con objeto de aclarar gráficamente la idea que se describe, se acompaña a esta Memoria, como parte integrante de la misma, un juego de dibujos en los que se representa lo siguiente:

25

La figura única muestra una sección en alzado del tostador de maiz de juguete que nos ocupa. Como puede apreciarse comprende de una camisa -1- que aloja a una lámpara -2- eléctrica enfrentada a una tapa -3- provista de perforaciones -4-, la cual actúa de parrilla receptora de los granos de maiz.

30

Esta parrilla -3- comprende un asiento perimetral -5- que recibe a los bordes de una campana -6- giratoria que se desplaza verticalmente sobre la carcasa -7- por accionamiento de un mando -8-.



1 Entretanto, el antedicho mando es un embudo a través del
cual se introducen los granos de maiz en la campana -6-, de manera que
esta última está relacionada con aquel a través de un conducto -9-,
al propio tiempo que la propia campana está provista de una pala -10-
5 oscilante destinada a remover los granos de maiz sobre la parrilla -
-3-.

 También puede apreciarse que alrededor de la camisa -1-
se encuentra instalada la carcasa -7- que cierra a un receptáculo
-11-. Este receptáculo -11- comprende un fondo -12- inclinado que -
10 gira por accionamiento manual a través de una ventana lateral que -
comprende dicho receptáculo, con el fin de producir la extracción -
de las palomitas por la boca de salida -13- que comprende una tapa -
-14- articulada.

 De la descripción de los dibujos que antecede se deduce
15 prácticamente la constitución y el funcionamiento del objeto de la -
invención que es como sigue:

 A través del embudo -8- se introduce en el interior de la
campana -6- una cantidad adecuada de maiz mezclada con una dosis pro-
porcional de azúcar o sal y como la parrilla -3- se encuentra calien-
20 te por la acción de la lámpara -2- el maiz se va tostando progresi -
vamente.

 Para que el tueste se produzca por partes iguales se ac-
ciona el mando -8- para que la campana gire sobre si misma con el fin
de que la pala -10- produzca la remoción de los granos sobre la pa -
25 rrilla.

 Como quiera que los primeros granos en tostarse son los -
situados en la región inferior, es decir, los que se encuentran en -
contacto con la parrilla, estos son los que primeramente forman las -
palomitas que son retiradas de la parrilla produciendo el desplazamiento
30 vertical de la campana, de manera que en dicho desplazamiento -



1

las palomitas por gravedad y por la acción de la pala -10- caen sobre la superficie o fondo oblicuo -12- del receptáculo -11- con el fin de ser extraídas cuando se produzca la total cocción o tueste de los granos de maíz depositados en la campana -6-.

5

No se considera necesario hacer mas extensa esta descripción para que cualquier persona perita en la materia comprenda perfectamente la idea que se desea patentar, así como las ventajas que de su realización industrial han de derivarse, y que brevemente aludidas en sus puntos mas señalados son las siguientes:

10

1.ª Sencillez de fabricación, por cuanto que los elementos mecánicos del juguete se elaboran a través de un proceso simplificado en cuanto a fases operativas, que es determinante de costes muy asequibles en general.

15

2.ª Facilidad de montaje, gracias a la organización mecánica del juguete que permite un acoplamiento rápido entre piezas practicable por mano de obra no especializada, lo que se traduce en ahorros importantes de tiempo y energia, y

20

3.ª Novedad funcional determinada por un movimiento manual que constituye un avance importante en la técnica aplicada a la fabricación de juguetes por el aliciente que representa para la practica de los juegos, por lo que es evidente que el modelo solicitado adquiere una utilidad práctica singular por el beneficio o efecto nuevo que aporta a la función a que se destina.

25

Por todo ello, y para evitar posibles imitaciones, se presenta esta solicitud, pidiendo la explotación exclusiva de la idea descrita, de acuerdo con las consideraciones y puntos que se desean reivindicar, que se concretan en las páginas siguientes:

30



1 Hecha la descripción a que se refiere la memoria
que antecede, es preciso insistir en que los detalles de
realización de la idea expuesta, pueden variar, es decir,
que pueden sufrir pequeñas alteraciones, basadas siempre
5 en los principios fundamentales de la idea, que son en esen-
cia los que quedan reflejados en los párrafos de la des-
cripción hecha. En efecto, el Artículo 48 del Estatuto vi-
gente sobre Propiedad Industrial, establece como no paten-
tables, en su apartado tercero, "los cambios de forma, di-
10 mensiones, proporciones y materias de un objeto ya patenta-
do" fijando así el criterio del legislador en el sentido
de que patentada una idea que pueda dar lugar a una reali-
dad práctica e industrializable, nadie podrá apoyarse en
ella para, a pretexto de haber introducido ligeras modifi-
15 caciones, presentarla como nueva y propia.

Este principio, en cuanto al alcance de la protec-
ción del objeto patentado se refiere, se halla confirmado
por numerosas Sentencias del Tribunal Supremo, y entre ellas,
como más terminantes, en las de fechas 16 de Octubre de 1954,
20 23 de Enero de 1959, 20 de Marzo de 1964 y otras.

Establecido el concepto expresado, en cuanto a la
amplitud que debe darse a la protección solicitada, se re-
dacta a continuación la Nota de Reivindicaciones, de acuer-
do con lo que se establece en el último párrafo del apar-
tado tercero del Artículo 100 de la Ley, sintetizando así
25 las novedades que se desean reivindicar:

NOTA DE REIVINDICACIONES

En resumen, el privilegio de explotación exclusi-
va que se solicita, recaerá sobre las reivindicaciones si-
30 guientes:



1

5

10

15

20

25

30

1.º TOSTADOR DE MAIZ DE JUGUETE, PERFECCIONADO, caracterizado esencialmente porque comprende una camisa que aloja a una lámpara eléctrica enfrentada a una tapa perforada que actúa de parrilla, la cual comprende un asiento perimetral para los bordes de una campana giratoria y desplazable verticalmente cuya campana está provista de una pala oscilante que remueve a los granos de maiz sobre la parrilla, estando la base de la antedicha campana dotada de un conducto receptor del maiz que al propio tiempo actúa de mando para producir el giro de la campana, y porque alrededor de la camisa existe un receptáculo cerrado por una carcasa transparente, cuyo fondo está formado por una superficie inclinada que gira por accionamiento manual para producir la extracción de las palomitas depositadas en dicho fondo a través de un conducto lateral obturado por una tapa abatible.

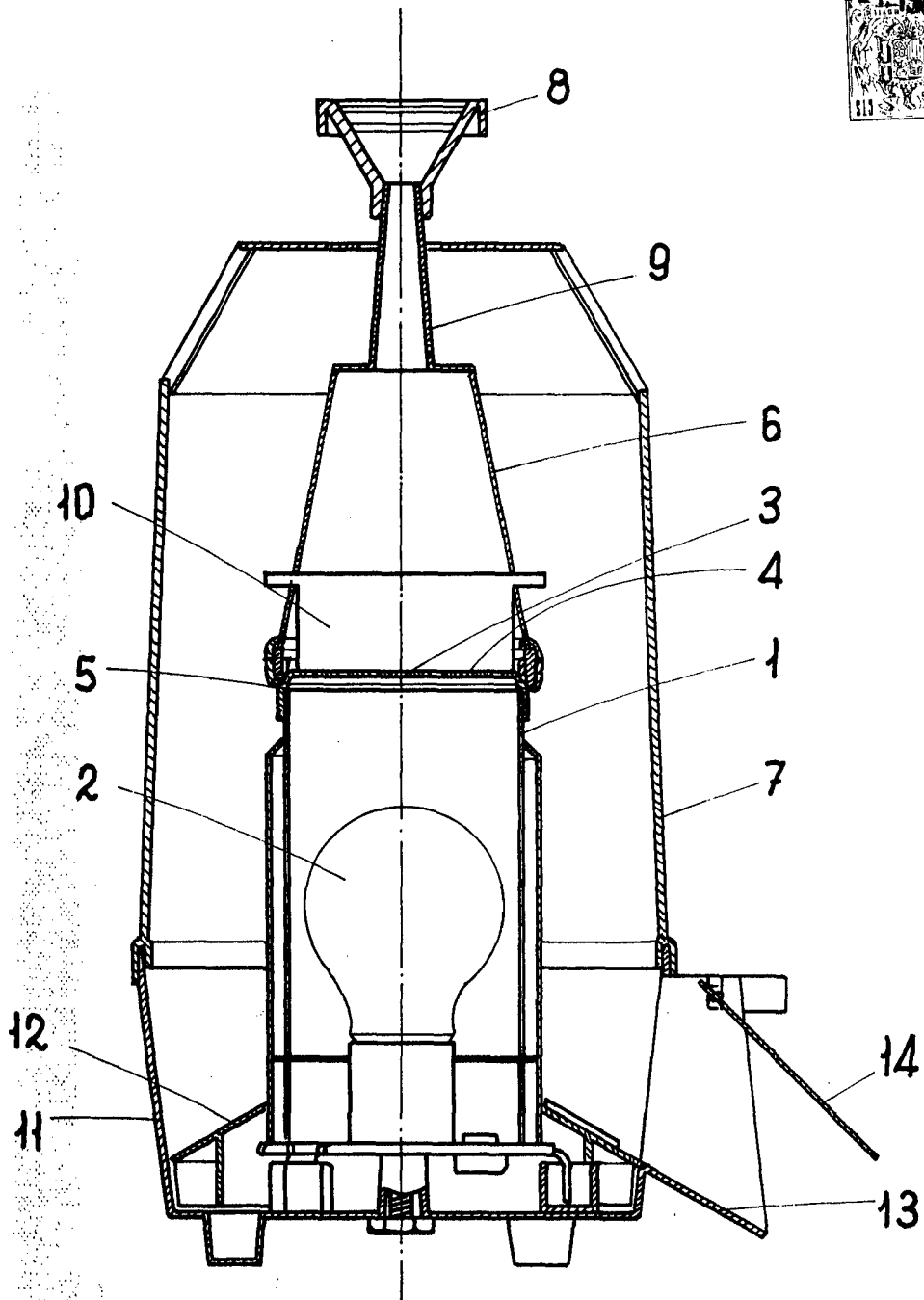
2.º Se reivindica por último, como objeto sobre el que ha de recaer el Modelo de Utilidad que se solicita: "TOSTADOR DE MAIZ DE JUGUETE PERFECCIONADO".

Todo tal y como queda descrito y reivindicado en la presente Memoria que consta de siete hojas escritas a máquina por una sola cara y dibujos que se acompañan.

Madrid, 22 de Marzo de 1.969

BERNARDO UNGRIA

p.p.



ESCALA VARIABLE

Madrid, 22 de MARZO
BERNARDO UNGRIA
P. P.

de 1969