

146800



21.11.19

MEMORIA DESCRIPTIVA

=====

5. Correspondiente al registro de Modelo de Utilidad que, por veinte años, se solicita para España y sus Colonias, a favor de Don Narciso ORIOL QUINTANA, de nacionalidad española, residente en Barcelona, calle de Francia, nº 9 - - - -

p o r

"NUEVO PEINE PARA EL CABELLO"

10. El objeto del presente Modelo de Utilidad se refiere a un nuevo peine para el cabello que presenta la novedad de que sus púas están dispuestas perpendicular y helicoidalmente alrededor de un eje longitudinal.

De esta manera se logra que con las púas así dispuestas se logren realizar efectos especiales en los peinados modernos y de arte.

15. Para una correcta interpretación se describe, a con-



tinuación, un caso de realización práctica, a título de ejemplo, no limitativo, del nuevo peine para el cabello, acompañándose de una hoja de dibujos en la que:

5. En las figuras 1 a 3 se representa el nuevo peine de lado y en sendos giros a 90° uno en relación con el otro, así como con la zona de púas acortada.

10. Consiste la invención en que las púas (1) están dispuestas, perpendicular y helicoidalmente alrededor de un eje longitudinal (2) formado por dos alambres retorcidos sobre sí mismos, de entre los cuales sobresalen las púas flexibles (1), que permiten así realizar efectos especiales de peinado en los cabellos que se peinan.

15. El mango (3) del peine presenta, axialmente, un hendidado (4) que determina la formación de dos patas, paralelas (5) y (6) con separación suficiente entre las mismas, siendo el extremo de una de las patas (6) más corto que el de la otra (5) y además presentando dicho extremo más corto un acabado en bisel (7) que determina una mayor anchura en la repetida boca de entrada de la hendidura (4), para facilitar la introducción en la misma del mechón de cabellos de que se trate.

20. Se sobreentiende que en el presente caso, serán variables cuantos detalles de construcción y acabado, no alteren, cambien o modifiquen la esencia de la invención.

25.

N O T A

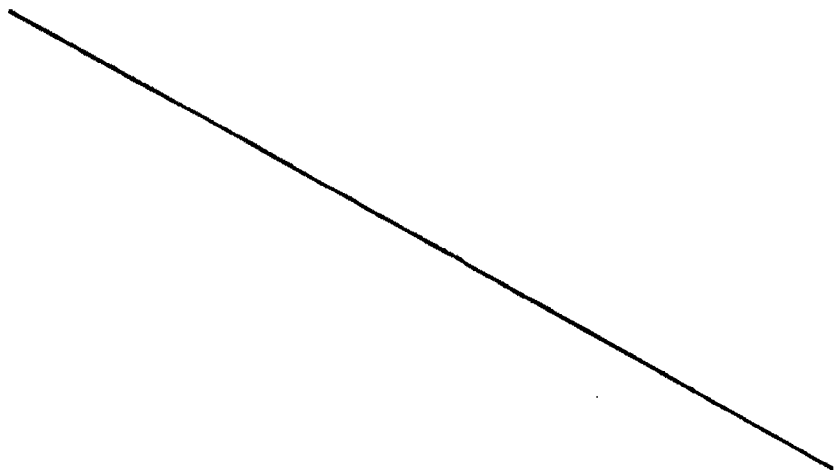
Descrito el objeto y utilidad de la invención, lo que se declara como no divulgado ni practicado en España, comprende las siguientes reivindicaciones:



5. 1ª.- Nuevo peine para el cabello, caracterizado por el hecho de que las púas están dispuestas, perpendicular y helicoidalmente alrededor de un eje longitudinal formado por dos alambres retorcidos sobre sí mismos, de entre los cuales sobresalen las púas flexibles, que permiten así realizar efectos especiales de peinado en los cabellos que se peinan.

10. 2ª.- Nuevo peine para el cabello, según la anterior reivindicación, en el que el mango del peine presenta, axialmente, un hendido que determina la formación de dos patas, paralelas con separación suficiente entre las mismas, siendo el extremo de una de las patas más corto que el de la otra y además presentando dicho extremo más corto un acabado en bisel que determina una mayor anchura en la repetida boca de entrada de la hendidura, para facilitar la introducción en la misma del mechón de cabellos de que se trate.

15. 3ª.- NUEVO PEINE PARA EL CABELLO.





Según se describe y reivindica en la presente Memoria descriptiva, que consta de cuatro hojas foliadas y escritas por una sola cara y acompañada de una hoja de dibujos.

Madrid, a 21 de Marzo de mil novecientos sesenta y nueve.

P.A.,

Antonio Aricha
P. A.


21 MAR 1969

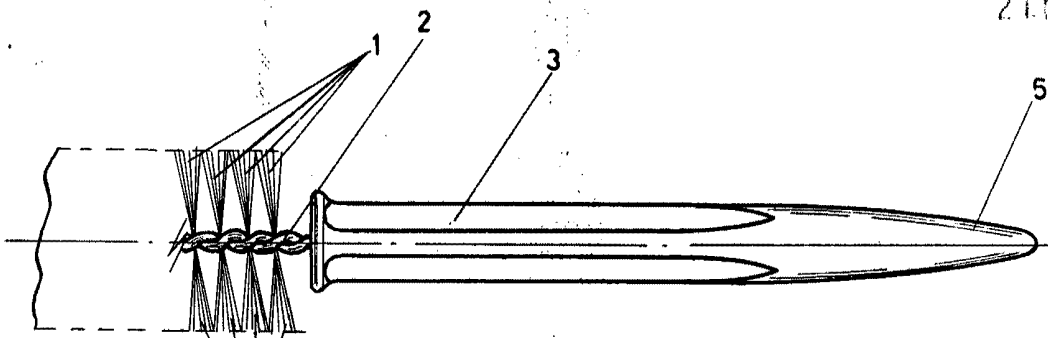


FIG. 1

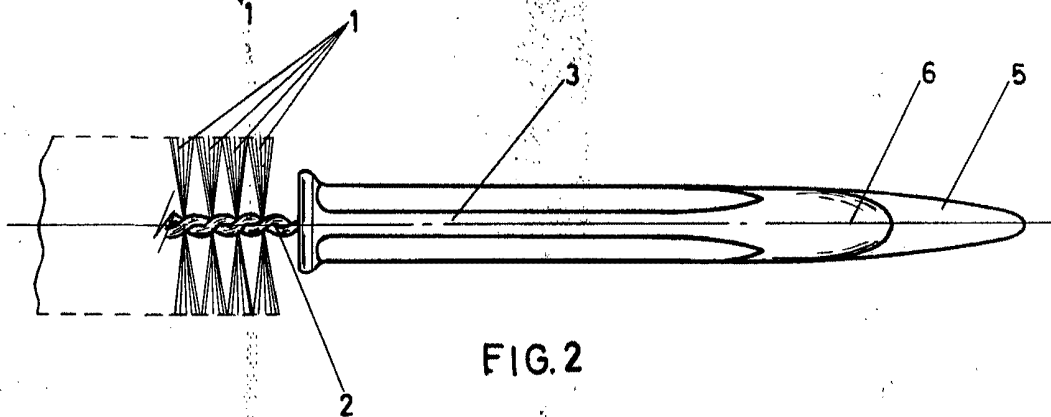


FIG. 2

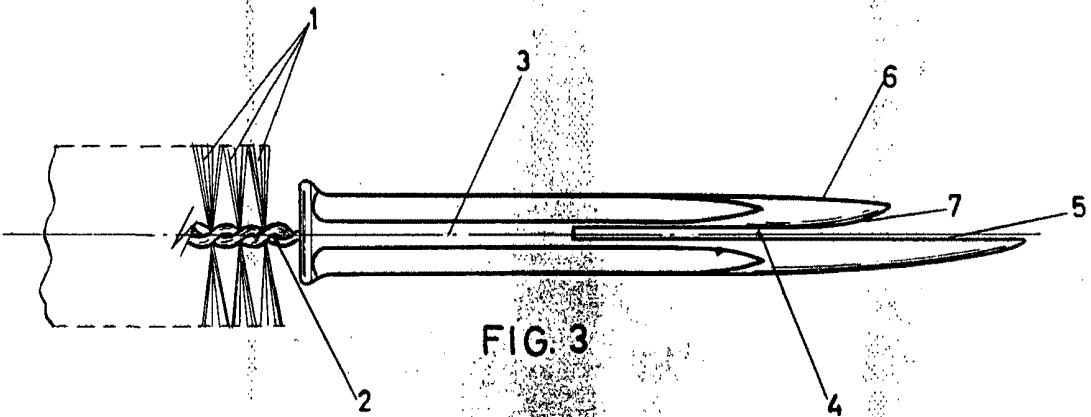


FIG. 3

Madrid 21 Marzo 1969

p.p.

Antonio Ancho

p. p.

Escala variable