



SS-800
Ref: D-94.S.

146696

MEMORIA DESCRIPTIVA

para solicitar

PATENTE DE INVENCION

en

ESPAÑA

por VEINTE años

a favor de la Sociedad WERKSPOOR N.V., entidad de nacionalidad holandesa, establecida en Costenburgermid-
denstraat Nº. 62, Amsterdam, Holanda, por:

"UN INSTRUMENTO CORTANTE PARA
PAPEL O SU SEMEJANTE, DESLIZABLE SOBRE UN NO-
NIO O, POR EJEMPLO, UNA REGLA"

=====

El invento se refiere a un instrumento cortante para papel o su semejante, deslizable sobre un nónio, por ejemplo sobre una regla, compuesto de un cuerpo de sostén en el que está montado, o puede estarlo, una cuchilla cuyo filo está en posición inclinada con respecto a la base del aparato. El instrumento según el inven-



10

15

20

to se diferencia de los demás conocidos de este tipo en que la cuchilla penetra en un espacio entre dos listones, colocados a cierta distancia uno del otro, y que están biselados en uno de sus extremos en sentido opuesto, de manera que el material que se quiere cortar puede ser introducido entre los mismos al alcance del filo de la cuchilla. Contrariamente a lo que ocurre con otros instrumentos conocidos, la cuchilla estará siempre protegida en el interior de su soporte, no estando por consiguiente expuesta a deterioros, ni pudiendo tampoco deteriorar el plano sobre el que se corta. Al cortar, el papel es levantado por uno de los listones, mientras que el otro listón, que al mismo tiempo va guiando el instrumento, lo oprime sobre la base.

En el croquis se vé una forma de construcción según el invento, representando la figura 1 una vista lateral;

25

La figura 2, una vista desde abajo del instrumento, y


30

La figura 3, una vista de frente del aparato, donde se ve el nóvio o la regla, en corte.

35

En un orificio que se halla en el centro de un taruguito de madera 1, en forma de paralelepípedo, se introduce el tornillo 2 cuyo extremo saliente está provisto de una tuerca 3, de mano. Esta tuerca permite apretar una plancha de metal, con dos espigas 5, contra el tarugo, al objeto de fijar la hoja de afeitar 6 mantenida en posición inclinada por las espigas 5 (figura 1).

En la parte inferior del tarugo 1 está suje-



ta una guía para el papel, por medio de tornillos 7. Esta guía se compone de una plancha de metal 8 con una raja longitudinal que parte del lado izquierdo y llega hasta el punto 11, formando así dos listones 9 y 10. En los extremos de éstos, el listón 9 está biselado en la parte superior, mientras que el listón 10 lo está en la parte inferior, y ello de manera que el papel penetre fácilmente entre los dos, quedando el listón 9 debajo y el listón 10 por encima del papel. Si se desplaza el aparato cortante, apoyándolo sobre una regla 14, por encima del papel 13 colocado sobre la base 12, el papel, alzado por el listón 9, se aproxima al filo de la cuchilla 6, cortándose sin deteriorar la base 12, ni la regla 14.

Esta solicitud que corresponde, a la presentada en Holanda el 17 de Marzo de 1933, se acoge a los beneficios del Artº. 51 del Estatuto vigente sobre Propiedad Industrial.

=====
===== N O T A =====
=====

Los puntos de invención propia y nueva, que se presentan para que sean objeto de esta Patente de Invención en España, son los siguientes:

1ª) - Un instrumento cortante para papel, o un material análogo, deslizable sobre un nónio, por ejemplo, una regla, formado por un cuerpo de sostén en el que está montado o puede montarse una cuchilla cuyo filo está en posición inclinada con respecto a la base, caracterizado por el hecho de que la cuchilla penetra en un espa-



70

cio entre dos listones colocados a cierta distancia entre sí y biselados por un extremo en sentido opuesto, de manera que el material que se quiere cortar puede introducirse entre los mismos, quedando al alcance de la cuchilla.

2º) - Un instrumento cortante para papel o su semejante, deslizable sobre un nónio o por ejemplo, una regla.

75

Tal y como se ha descrito en la Memoria que antecede, ilustrado en el dibujo que se acompaña y con los fines que se han especificado.

Esta Memoria consta de cuatro hojas escritas por una sola cara.

80

San Sebastián a

III Año Triunfal.

P.A.

ALBERTO DE ELZABURU
Agente de la Propiedad Industrial

P.P. *J. R. Alvarado*

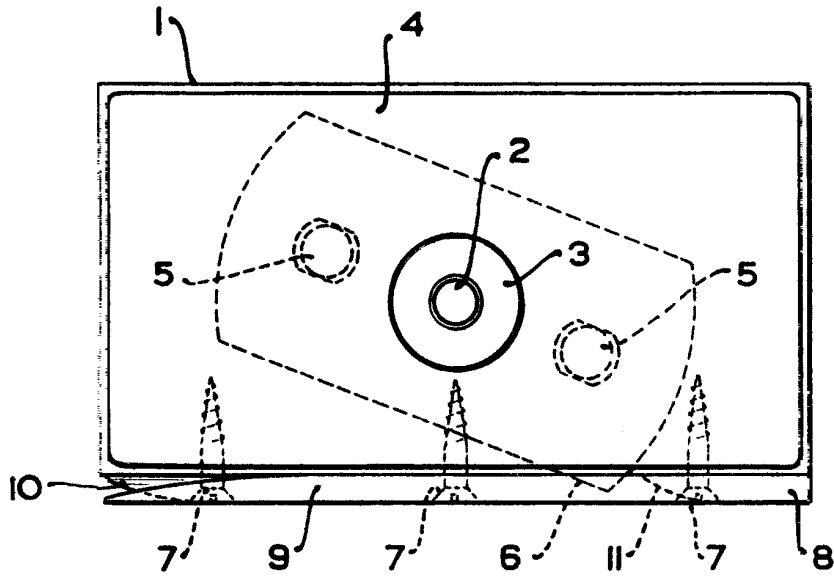


FIG. 1

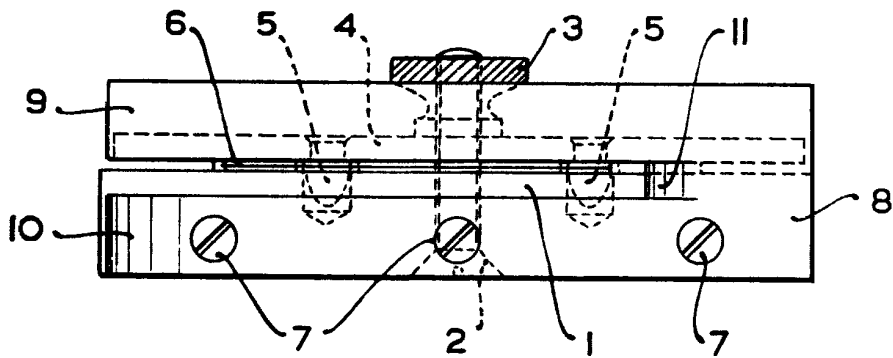


FIG. 2

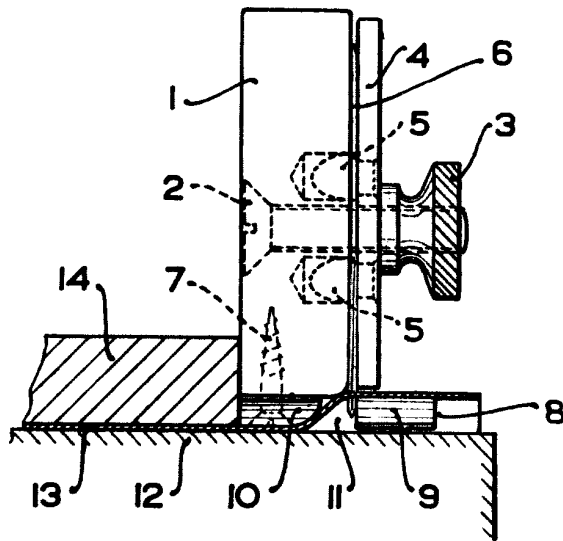


FIG. 3

PA.

Argenteo et al. Patented February 22, 1910

J. P. A. Argenteo