



146692

M O D E L O  
D E  
U T I L I D A D

por "UN CARRETE DE COMETA", a favor de DON MIGUEL ANGEL PLA  
PEREZ, de nacionalidad española, domiciliado en BARCELONA,  
Teodora Lamadrid, 26.

= . =

MEMORIA DESCRIPTIVA

El presente modelo de utilidad se refiere a un carrete de juguete.

5. Más concretamente en la invención se ha ideado un carrete de cometa, constituido por sendas tablillas rectangulares enfrentadas, cada una de las cuales presenta una espiga extrema saliente, dispuestas en sentido contrario para deslizarse opcionalmente en el respectivo orificio de cada una de las tablillas opuestas.

10. La separación de las tablillas se gradúa arbitrariamente en relación a la longitud del hilo a arrollar sobre los tramos de espigas comprendidos entre las tablillas citadas.



Con el objeto de facilitar la explicación, se acompaña a la presente memoria una lámina de dibujos, en la que se representa un caso de realización que se cita a título de ejemplo.

5. La figura 1 presenta una vista en alzado de las tablillas en posición de uso.

La figura 2 presenta una vista lateral de la tablilla.

10. La figura 3 presenta una vista en alzado de las tablillas separadas entre sí.

15. Haciendo referencia a las figuras, se aprecia en su realización, un carrete de cometa, constituido por sendas tablillas, 1 y 2, con respectivas espigas opuestas, 3 y 4, aptas para su deslizamiento opcional por los orificios enfrentados a ellas, 5 y 6, originando el acercamiento de las tablillas cuya separación está en consonancia con la longitud del cable a arrollar sobre los tramos, 7 y 8, comprendidos entre ellas.

20. La invención, dentro de su esencialidad, se puede llevar a la práctica en otras formas de realización, que difieran en detalle de la expuesta en la descripción a título de ejemplo y a las cuales alcanzará indudablemente la misma ventaja que se desea obtener.

25. Se podrá pues construir arbitrariamente en forma y tamaño, con los materiales más adecuados, por quedar todo ello comprendido en el espíritu de las reivindicaciones.



N O T A

Descrito el objeto del presente invento, lo que se declara como no divulgado ni practicado en España, comprende las siguientes reivindicaciones:

5. 1.- Un carrete de cometa, caracterizado esencialmente por el hecho de estar constituido por sendas tablillas enfrentadas, cada una de las cuales presenta una espiga extrema, saliente en sentido opuesto y operativamente dispuestas para deslizar en el orificio correspondiente enfrentado de la tablilla opuesta, graduándose opcionalmente la separación de las tablillas en consonancia con la longitud del hilo a arrollar sobre los tramos de espigas comprendidos entre las tablillas.

2.- Un carrete de cometa.

15. Según se describe y reivindica en la presente memoria descriptiva que consta de 3 páginas foliadas y escritas a máquina por una sola de sus caras acompañadas de una lámina de dibujos.

Madrid, a 18 MAR, 1969

P. a.

JAIMÉ ISERN

P. P.

146.692

Fig. 1

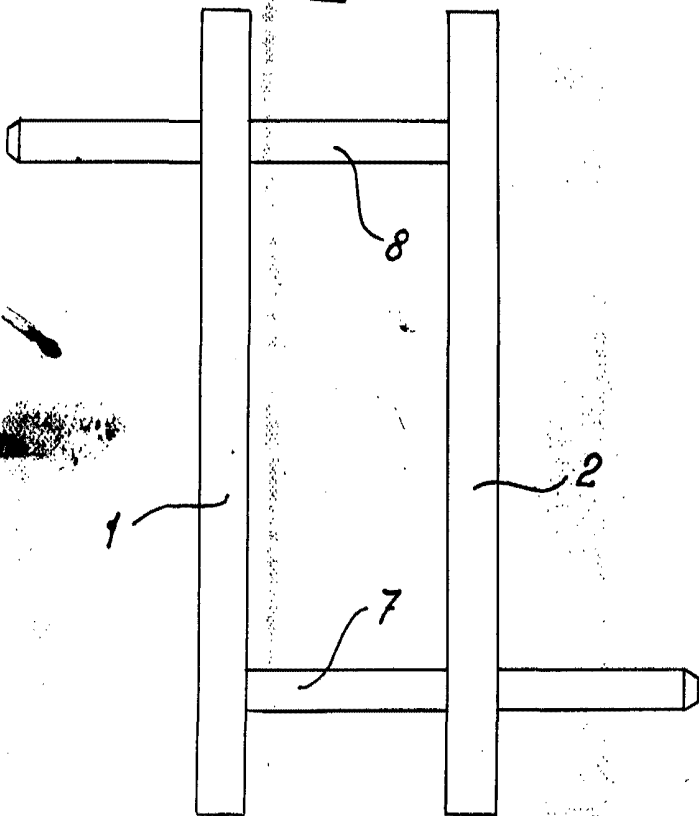


Fig. 2

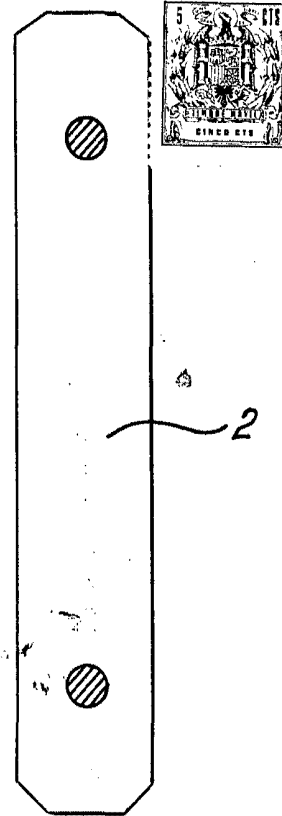
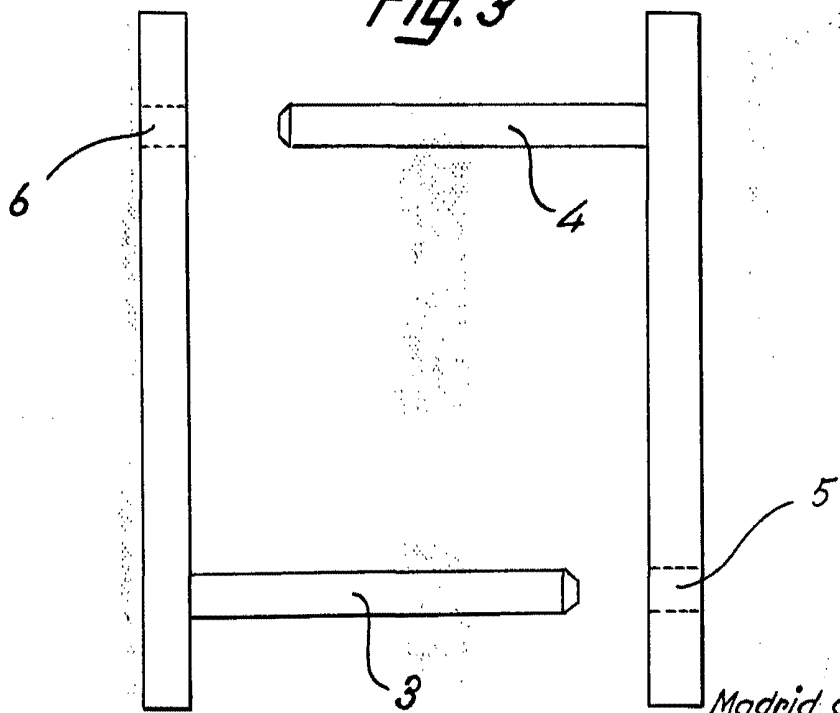


Fig. 3



Madrid, a 18 MAR. 1969

p.a.

JAIMESERN

P. P.