

146665



1969

MEMORIA DESCRIPTIVA

=====

Correspondiente a la solicitud de registro de Modelo de Utilidad que, por veinte años, se solicita para España y sus Colonias, a favor de Don Melquiades ALVAREZ FERNANDEZ, de nacionalidad española, residente en Madrid, calle Samaria núm. 8, - - - - -

p o r

"DISPOSITIVO PARA ACCIONAMIENTO DE TABLEROS BASCULANTES"

=====

El Modelo de Utilidad a que se refiere la presente Memoria, está destinado a garantizar la explotación y la propiedad exclusivas, en todo el territorio nacional, de un dispositivo para accionamiento de tableros basculantes, especialmente de aquellos tableros de madera que van adscritos a pastidores organizados a base de elementos tubulares metáli

17. M.



cos.

El dispositivo que vamos a presentar es un mecanismo muy sencillo que se apoya en dos puntos laterales y pertenecien
10 tes al bastidor metálico y que, está provisto de un asidero mediante el cual, haciéndole girar, se lleva a cabo la maniobra del tablero que se sitúa inclinado basculando sobre sus puntos de apoyo delanteros, quedando arriestrado en la posición conveniente por el propio dispositivo en su
15 nueva posición. El citado dispositivo está provisto de medios que permiten asegurar automáticamente la normal situación de reposo del conjunto, o sea la posición horizontal del tablero; dicho seguro impide los levantamientos acci-
dentales y es necesario neutralizarlo con una ligera presión ejercida en dirección conveniente sobre la manija de
20 accionamiento antes de hacerla girar.

Para mejor comprensión del objeto y sólomente a título de ejemplo, se adjunta una hoja de planos en la que:

La fig. 1ª, representa esquemáticamente la sección trans
25 versal del dispositivo y partes del tablero y del bastidor anejas al mismo.

La fig. 2ª, representa esquemáticamente la vista lateral mostrando al dispositivo y, por tanto al tablero, en sus dos posiciones horizontal (línea llena) e inclinada
30 (línea de trazos).

En dichas ilustraciones se ve claramente que el bastidor tubular -1- dispone en los dos lados de dos tramos horizontales paralelos -la- que, en lugar adecuado, llevan fijadas por soldadura una orejeta -2- o una horquilla -3- con las ramas descendentes, esta última portadora de un co
35 jinete -4-, para deslizamiento y giro de los tramos extremos de un cigüeñal -5- de varilla metálica dotado de un so



40 lo acodamiento cuyo lomo es recto y se presenta paralelo -
al eje en prolongación de los antes citados tramos extre--
mos, uno de los cuales está doblado para formar el asidero
-6-.

45 En ambos lados del acodamiento del cigüeñal -5-, van --
soldados unos vástagos -7- que se proyectan al exterior y
que resultan alineados y con los extremos alojados en unas
ranuras realizadas en los bordes superiores internos de -
los travesaños inferiores -8- del tablero -9-, por las que
circulan durante los movimientos basculantes de éste reali-
zados con apoyo en el eje delantero -10-.

50 Según puede verse en la fig. 1ª, la ranura del travesa-
ño -8- de la derecha lleva realizado en su extremo poste--
rior un agujero ciego -11- en el que, en posición de repo-
so, tiene entrada el extremo del vástago -7- del mismo la-
do, en cuyo alojamiento permanece en virtud del empuje -
axial que recibe el cigüeñal -5- de un resorte a contrac--
55 ción en espiral -12- que lleva circunscrito el tramo extre-
mo del lado contrario, apoyándose contra el primer codo y -
contra la horquilla -3-. En esta disposición corrediza, en
dimensión limitada, del cigüeñal -5- se basa el seguro que
impide el levantamiento accidental del tablero -9-, pues -
60 el acoplamiento del citado vástago -7- en el agujero ciego
-11- prohíbe toda clase de maniobra hasta que, tomando la
manija -6-, se obliga un desplazamiento hacia el lado iz--
quierdo del citado cigüeñal -5-, venciendo la oposición del
resorte -12- y dejando a los dos vástagos -7- en libertad -
65 de discurrir por sus correspondientes ranuras de los trave-
saños -8-.

En la fig. 2ª, quedan claramente explicadas las posicio-
nes del repetido cigüeñal -5- y también las del tablero -9-



70 Serán variables las circunstancias de tamaño, forma y -
material particularmente referidas a cada uno de los elemen-
tos que integran el conjunto del dispositivo, en el que po-
drá ser variado todo aquello que no suponga una alteración
de la esencialidad del objeto expuesto en la pasada descrip-
75 ción, la cual deberá ser tomada en su más amplio sentido y
no como una limitación de posibilidades de realización.

N O T A

80 EN RESUMEN: El Modelo de Utilidad que, por veinte años,
se solicita para España y sus Colonias, ha de recaer sobre
las siguientes reivindicaciones:

1a.- "DISPOSITIVO PARA ACCIONAMIENTO DE TABLEROS BASCU-
LANTES", de especial aplicación a muebles de materiales -
mixtos en los que un tablero de madera va adscrito a un -
bastidor organizado a base de elementos tubulares metáli-
85 cos, caracterizado porque dicho bastidor tubular dispone a
ambos lados de dos tramos horizontales paralelos que, en -
lugar adecuado, llevan fijadas por soldadura una orejeta -
o una horquilla de ramas descendentes, ésta última portado-
ra de un cojinete para deslizamiento y giro de los tramos
90 extremos de un cigüeñal de varilla metálica dotado de un -
solo acodamiento cuyo lomo es recto y se presenta paralelo
al eje en prolongación de los antes citados tramos extre-
mos, uno de los cuales está doblado para formar un asidero
2a.- "DISPOSITIVO PARA ACCIONAMIENTO DE TABLEROS BASCU-
95 LANTES", según la reivindicación 1a, caracterizado porque,
a ambos lados del acodamiento del cigüeñal, van soldados -
unos vástagos que se proyectan al exterior y que resultan
alineados y con los extremos alojados en unas ranuras rea-
lizadas en los bordes superiores internos de los travesaños
100 inferiores del tablero, por las que circulan durante los -



movimientos basculantes de éste realizados con apoyo en un adecuado eje delantero.

105 3a.- "DISPOSITIVO PARA ACCIONAMIENTO DE TABLEROS BASCULANTES", según las reivindicaciones anteriores, caracterizado porque, la ranura del travesaño del mismo lado en que está situado el asidero, lleva realizado en su extremo posterior una agujero ciego en el que, en posición de reposo (tablero horizontal) tiene entrada el extremo del vástago del mismo lado, en cuyo alojamiento permanece en virtud

110 del empuje axial que recibe el cigüeñal de un resorte a contracción en espiral que lleva circunscrito el tramo extremo del lado contrario, apoyándose contra el primer codo y contra la horquilla-cojinete, cuyo acoplamiento hay que neutralizar, empujando el citado asidero, antes de mandar

115 la maniobra giratoria que determina la basculación del tablero, el cual se mantiene en posición inclinada apoyándose sobre los citados vástagos solidarios del codo del cigüeñal.

120 4a.- Por último, se reivindica como objeto sobre el que ha de recaer el Modelo de Utilidad que, por veinte años, se solicita para España y sus Colonias, - - - - -

p o r

"DISPOSITIVO PARA ACCIONAMIENTO DE TABLEROS BASCULANTES"

125 Todo conforme queda expresado en la presente Memoria descriptiva, que consta de cinco páginas, escritas a máquina por una sola cara y dibujos que se acompañan.

Madrid, 17 de Marzo de 1.969

P.A.,
ANTONIO ARICHA
P. P.



Firmado: JUAN GUERRERO

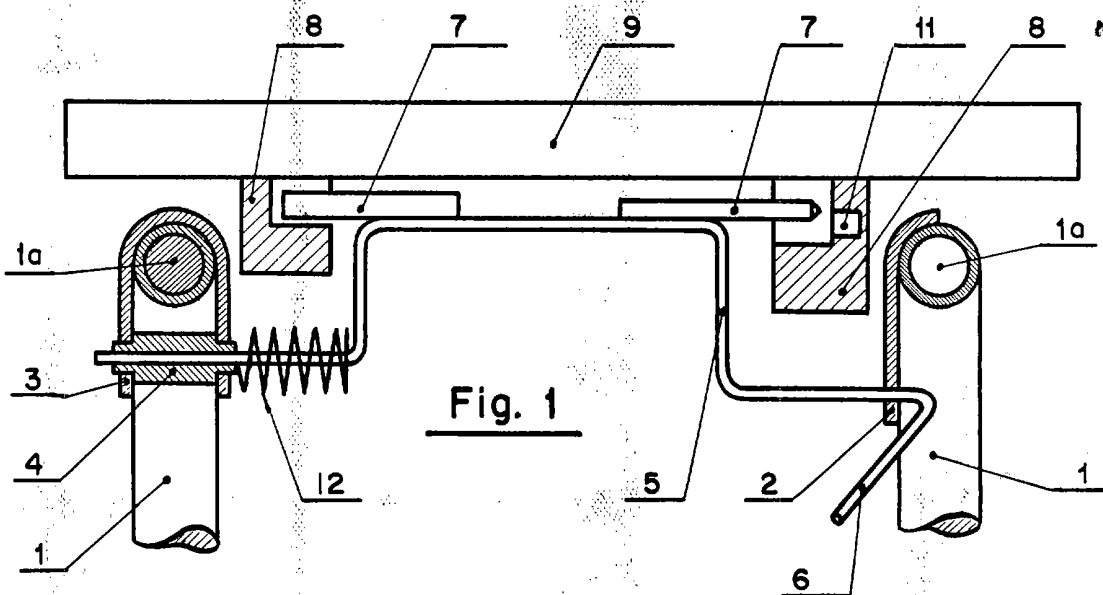


Fig. 1

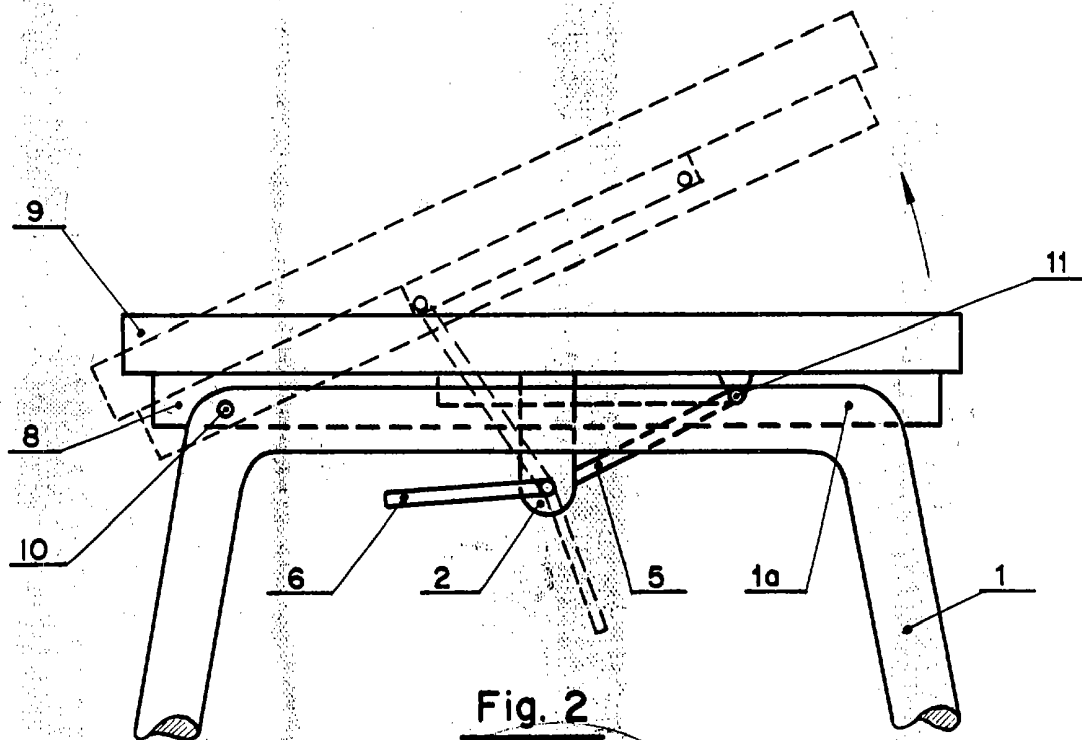


Fig. 2

Madrid. 17 MAR. 1969
P.A.

ANTONIO ARICHA
P. P.

Firmado por JUAN GUERRERO

ESCALA VARIABLE