

146652

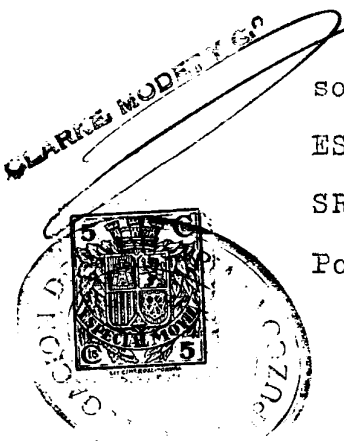
MEMORIA DESCRIPTIVA

para

solicitar una PATENTE de INVENCION por VEINTE años, en ESPAÑA, por un "NUEVO CONTADOR DE TURBINA", a favor del SR. D. EMILIO PIQUEREZ, domiciliado en 4, Avenue de la Pommeraie, Saint-Cloud (Seine et Oise).

-----oo00oo-----

La invención se refiere a los contadores de suministro de fluidos, del tipo continuo, en los cuales el



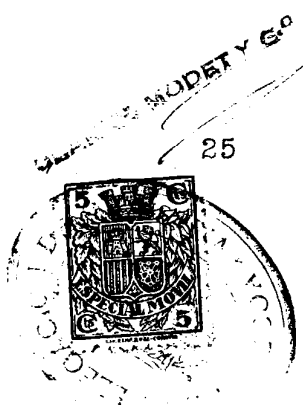
órgano contador es un rotor dispuesto dentro y accionado por la corriente líquida.

5 Es sabido que los aparatos existentes hasta el presente de este género bien sean del tipo puramente mecánico, del tipo eléctrico-mecánico o del tipo magnético, presentan el general inconveniente de poseer una reducida sensibilidad a causa del freno que sobre la rotación de la tur-
10 bina ejerce el dispositivo marcador que indica las cantidades en función del número de vueltas del rotor.

 La presente invención tiene por objeto un nuevo contador del sistema de turbina que suprime radicalmente este inconveniente, y que por consiguiente posee una sensi-
15 bilidad máxima, ya que está limitada solamente por el mínimo rozamiento giratorio de la turbina.

 A este efecto la invención está esencialmente caracterizada por la utilización para el gobierno del marcador, de una célula foto-eléctrica y de un haz luminoso dis-
20 puesto para, alternativamente, iluminar esta célula y ser ocultado con una frecuencia derivando de la ley misma de rotación de la turbina bajo la acción de la corriente fluída.

 El final del amplificador de la célula foto-eléctrica, está engarzado a un relais que, en cada fase de iluminación, o en cada fase de ocultación, según sea el dispositivo escogido, establece un contacto de alimentación de un
25 electro de gobierno de la rueda de base del contador, cuya graduación está establecida en función del volumen de líquido suministrado entre dos fases sucesivas.



30

En una forma de realización particularmente sencilla el aparato está constituido por una turbina coaxial con la conducción del líquido, del tipo helicoidal de una o varias espiras que dan vueltas en una caja de cristal y el haz luminoso está instalado a través del espacio comprendido entre el núcleo de la turbina y la dicha caja, por medio de una corriente de iluminación exterior a ésta, la célula foto-eléctrica va dispuesta en el lado opuesto en una dirección conveniente, habida cuenta de las refracciones de los haces luminosos a través de la caja y eventualmente a través del líquido saliente, de manera que dicho haz luminoso es ocultado al paso de cada espira, es decir un número igual de veces, por cada vuelta de la turbina, igual al número de espiras de ésta.

45

En el caso de un fluido opaco se podrá también utilizar una turbina girando en una caja de vidrio con un haz luminoso constituido de manera a ser ocultado normalmente por la masa de dicho fluido, y a ser, por el contrario, rechazado hacia la célula foto-eléctrica en el momento del paso de una espira o tablero de la turbina por medio de una pequeña superficie reflectora solidaria de dicha espira o tablero y girando en estrecho contacto con la pared cilíndrica interior de la caja.

55

Las figuras 1 y 2 del dibujo anexo muestran a título de ejemplo una forma de realización del objeto de la invención.

La figura 1 representa el conjunto del aparato, parte en vista esquemática, parte en corte elevado según A-A-A-A, figura 2.



60 La figura 2 es una vista en plano parcial, parte en corte al nivel de la línea B-B, figura 1.

La figura 3 muestra parcialmente y esquemáticamente, en plano, una variante del precedente, en el caso de un fluido opaco.

65 Tal como se ve en el dibujo, el aparato consta de una turbina 1, por ejemplo del tipo axial, montada por consecuencia, en este caso, en el eje de la conducción del fluido 2^a, 2^b.

Esta turbina está montada en una caja tubular 3, intercalada entre los dos tubos 2^a, 2^b de dicho conducto.
70 Las extremidades del eje 1^a de la turbina, formando muñones están ventajosamente instalados de la misma manera que los muñones de relojería, dentro de piedras alojadas en 4,4 sobre soportes perforados 5,5 interiores a la caja 3, de manera a reducir al mínimo los rozamientos.

75 En el presente ejemplo se ha supuesto que la turbina solo tenía una espira que gira sin juego en el conducto interior de la caja 3, cuyo conducto, en la parte de enfrente de la turbina está constituido por un tubo de cristal 3^a, herméticamente encastrado en sus extremidades en dos partes metálicas 3,3 conexionadas de forma hermética, por todo medio apropiado, con los dos tubos 2^a, 2^b de la conducción del fluido.

A la entrada de la turbina se ha dispuesto con ventaja un enderezador de corriente fluída o rompe-chorro 6, que eventualmente, en el caso de que el aparato fuera articulado después de un codo de la conducción del fluido, en-

CLARKE, MODET Y C^o
80



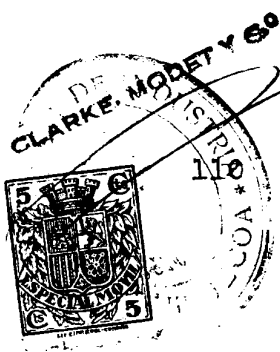
85

derezaría los hilillos fluídos paralelamente al eje.

El espacio comprendido entre el eje o núcleo 1^a de la turbina y la pared interior de la caja de vidrio 3^a es atravesado por un haz luminoso, procedente de una lámpara 7, destinado a iluminar por intermitencia una célula foto-eléctrica que depende de la salida de fluído a través de la turbina, es decir según la ley misma de rotación de la turbina y en función del número de espiras de ésta. En el presente ejemplo, en el cual la turbina solo tiene una espira, el haz luminoso será pues ocultado una vez por cada vuelta, y a este propósito se hace observar que el número de espiras de la turbina está solamente limitado por esta condición, es decir que el haz luminoso no debe encontrar más que una sola espira cada vez. El conjunto de la célula foto-eléctrica con sus accesorios (amplificador), representado esquemáticamente, es designado con el 8 en el dibujo. El haz luminoso está convenientemente limitado por medio de un diafragma 9 provisto de un opérculo 10, o bien concentrando por medio de un condensador óptico.

En el dibujo figura 2 se ha supuesto alineado el eje de la fuente luminosa con el eje de la célula receptriz, pero en realidad estos dos órganos están dispuestos el uno con respecto al otro teniendo en cuenta la refracción de la luz por el vidrio del tubo 3^a y eventualmente por el fluído que se desliza en la conducción.

La lámpara 7 está montada en un soporte apropiado 11, que se puede fijar por ejemplo contra una cara plana en forma de corona, 3^b, sobre el lado de las partes metálicas



115 3 de la caja de la turbina, y que sostiene al mismo tiempo el diafragma 9.

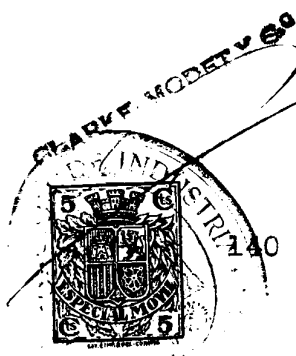
En cuanto al conjunto de la célula y sus accesorios se pueden montar por ejemplo sobre un asiento 12 solidario de la pieza inferior 3 de la caja.

120 El aparato tal como se ha descrito hasta ahora está instalado dentro de un carter herméticamente cerrado a la luz, no representado sobre el dibujo, que impide la acción, sobre la célula, de la luz del día o de cualquiera otra clase que la lámpara 7.

125 La corriente suministrada por la célula foto-eléctrica, debidamente ampliada, alimenta un relays 13, que asimismo alimenta el mecanismo contador propiamente dicho, bien sea durante las fases de iluminación o durante las fases de ocultación. En el dibujo las piezas han sido establecidas para funcionar según la segunda manera, es decir que cada vez que el haz luminoso es ocultado, el relays 13 suelta su armadura 14 que, bajo la acción del resorte de retroceso 15, cierra un contacto 16 por el cual un eléctro o un solenoide de gobierno del contador es alimentado.

130 Se ha dispuesto a título de ejemplo, un solenoide 17, cuyo núcleo de émbolo 18 está articulado con un trinquete 19 que acciona la rueda de base 20 de un contador de tambores 21.

135 Un resorte 22 asegura el retroceso del trinquete 19 y del núcleo 18. Otro trinquete 23, tal que una hoja metálica, asegura la retención de la rueda de base.



Se comprende, que en el caso presente, la rueda de base adelanta de un diente por cada vuelta de la turbina 1, lo que corresponde al paso a través de esta turbina de un volumen de fluido bien determinado.

El número de dientes de la rueda de la base y la transmisión entre ésta y el primer tambor graduado o la primera rueda indicadora del contador, están naturalmente establecidas en concordancia con las unidades, litros u otros, indicados por este primer tambor o esta primera rueda. Y se comprende que la medida, por un conducto de diámetro dado, será tanto más exacta cuando más pequeño sea el suministro correspondiente a un funcionamiento del contador, el máximo de precisión se puede obtener proveyendo la turbina de un número máximo de espiras compatible con la observación de la condición indicada más arriba, es decir que el haz luminoso no debe nunca encontrar más de una espira a la vez.

En el caso de un contador de suministro de un fluido opaco se podrá utilizar un aparato del mismo género que el precedente pero con un dispositivo relativo diferente de la fuente luminosa y de la célula foto-eléctrica. En este caso el haz luminoso f (figura 3) refractado en f^1 estará instalado de manera a ser ocultado normalmente por la misma masa del fluido opaco. Pero cada espira o tablero 1 de la turbina estará provisto a la altura del plano de este haz de un pequeño reborde 24 de superficie reflectora, que, al paso de esta espira, encontrará este haz y lo hará salir por f^2 y por f^3 en dirección de la célula foto-eléctrica 8.

CLARKE, MODST & Co



170 En este caso, si la turbina no tiene más que una sola espira, las fases de iluminación serán más cortas que las de ocultación, y por consiguiente es de interés instalar el relais 13 de manera inversa a la de la figura 1 de manera que cierre el circuito del electro del marcador durante las fases de atracción de su armadura 14.

175 Se observará que el contador de la presente invención funciona exactamente de la misma manera en los dos sentidos de deslizamiento del fluido.

Se comprende que el mecanismo contador propiamente dicho puede ser utilizado, bien sea para contar positivamente o bien para descontar a partir de una cantidad señalada por anticipado por los órganos indicadores.

180

Es obvio mencionar que la invención no se limita a la forma de realización descrita y representada, ya que engloba todas las variantes, todo otro tipo de turbina que pueda ser empleado y el haz luminoso puede ser instalado fuera de la zona cruzada por la turbina propiamente dicho, de manera a cortar el trayecto de cualquier pieza solidaria de ésta.

185

REIVINDICACIONES

=====

190

1).- Contador de suministro de fluido con rotor girando bajo la acción del fluido, caracterizado por el hecho de que el mecanismo marcador o totalizador propiamente dicho, está gobernado por medio de una célula foto-eléctrica empleada en combinación con un haz luminoso que está esta-

MANE 1950



195 blecido para alternativamente, iluminar la célula y ser
ocultado en función del número de vueltas del rotor.

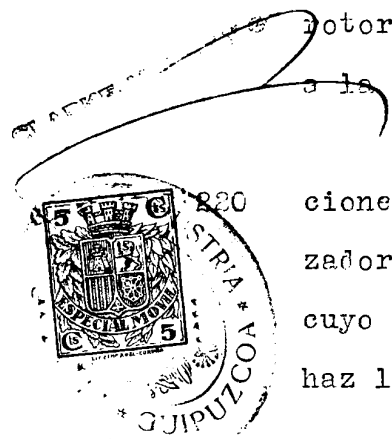
200 2).- Contador de suministro de fluido según la
reivindicación 1, caracterizado porque el rotor está insta-
lado dentro de una caja de vidrio interpuesta en la conduc-
ción de fluido y el haz luminoso está instalado de manera
a ser influenciado directamente por el rotor.

205 3).- Contador de suministro de fluido según las
reivindicaciones 1 y 2 caracterizado por el hecho de que
el haz luminoso está constituido de manera a ser ocultado
por los tableros o espiras del rotor cortando sucesivamente
sus trayectorias y para caer sobre la célula foto-eléctrica
entre dos ocultaciones.

210 4).- Contador de suministro según las reivindica-
ciones 1 y 2, caracterizado por el hecho de que el rotor
está provisto de una superficie reflectora prevista para
devolver el haz luminoso a la célula foto-eléctrica cada
vez que esta superficie corte la trayectoria de este haz,
el cual cae fuera de la célula el resto del tiempo.

215 5).- Contador de suministro según las reivindica-
ciones 1, 2 y 4, caracterizado por el hecho de que la super-
ficie reflectora está adaptada a cada tablero o espira del
rotor y adaptada de manera a desplazarse tangencialmente
a la caja transparente que encierra dicho rotor.

6).- Contador de suministro según las reivindica-
ciones 1 y 3, caracterizado por el hecho de que el totali-
zador propiamente dicho está gobernado por un electro-imán
cuyo circuito de alimentación es alimentado cada vez que el
haz luminoso es ocultado.



225 7).- Contador de suministro según las reivindicaciones 1 y 4, caracterizado por el hecho de que el totalizador está gobernado por un electro-imán cuyo circuito de alimentación se cierra cada vez que la célula es iluminada.

230 8).- Nuevo contador de turbina, con arreglo a la presente memoria descriptiva y a las reivindicaciones anteriores.

28 Feb 1929

-----oo00oo-----

CLARKE, MODET Y C.^o



Fig. 1

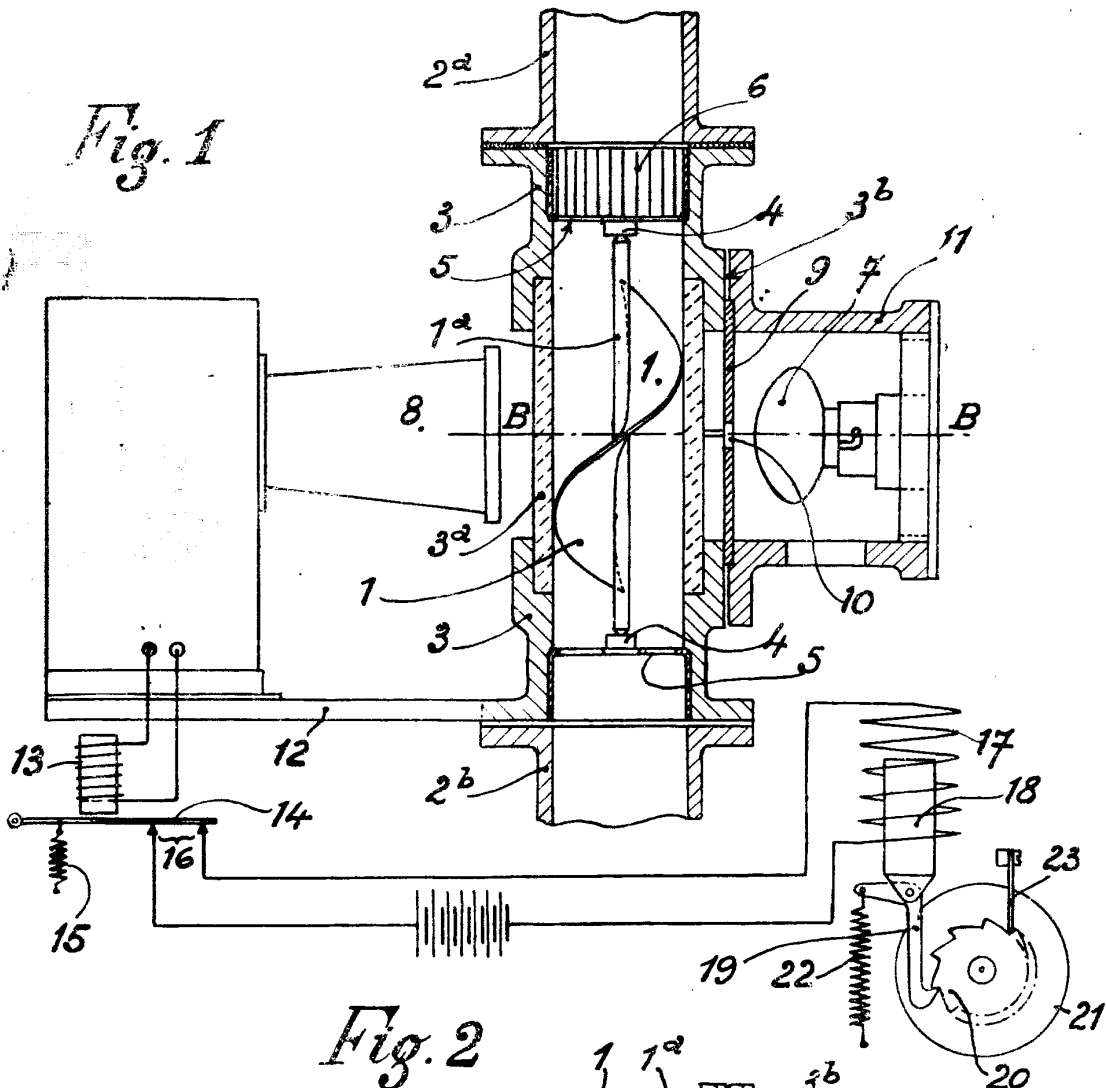


Fig. 2

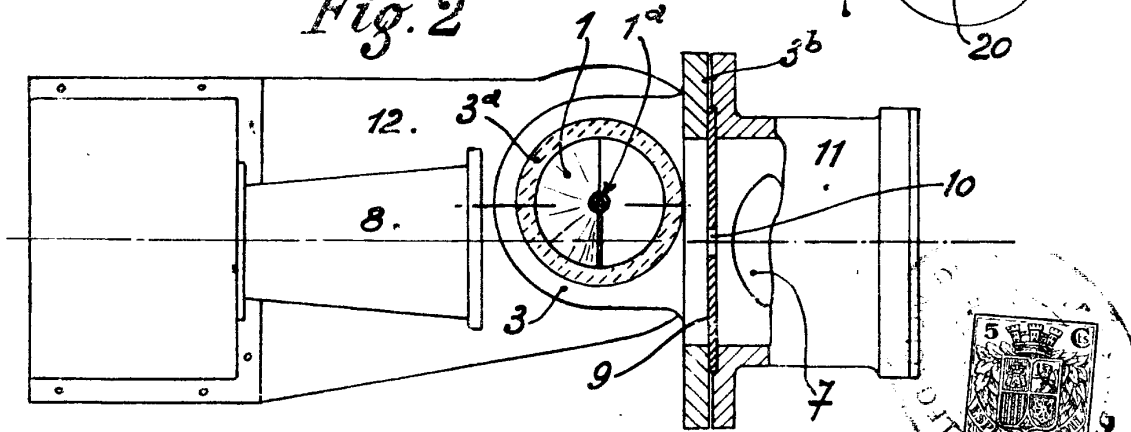


Fig. 3

