



PATENTE DE INVENCION

a favor de

"AEROPLANI CAPRONI" Sdad. Anm^a. MILAN, (Italia), y
Ettore LANCIANI de MILAN (Italia).

para

"DISPOSITIVO DE ACCIONAMIENTO PARA AMETRALLADORAS O SIMILARES"

Memoria Descriptiva.

La presente invención tiene por objeto un dispositivo de accionamiento para ametralladoras o similares.

La invención, resuelve el problema de accionar a un tiempo dos o mas ametralladoras o similares, proporcionando a este especial mecanismo, las características y cualidades de una arma única.

El dispositivo según la invención, se caracteriza esencialmente por el hecho de que, las dos o mas armas van reunidas en una estructura o construcción apta para permitir la alimentación simultánea de las armas que componen el con-

5

10



junto, preferentemente de modo que a cada accionamiento, una cinta única portadora de los cartuchos tenga un avance doble (o de mas de dos cartuchos).

15 La invención se explicará solo a título de ejemplo, indicativo y no limitativo del alcance de la protección, como puede verse en el adjunto dibujo, el cual muestra una de las posibles formas de ejecución del mecanismo para dos ametralladoras.

20 La figura unica, es una vista en perspectiva y parcialmente en corte de dicha forma de ejecución.

Esta consta de una caja o cámara -1- en la cual encuentran alojamiento las masas de retroceso (o sea el conjunto de las piezas de alimentación, carga, disparo y expulsión), típicas en todas las ametralladoras. En dicha cámara encuentran 25 apoyo los dos cañones -2-3-, a la cual van afianzados.

Una particularidad del sistema consiste en que la alimentación se efectúa a través de una unica ventanilla de paso o alimentación y en el desplazamiento que la cinta alimentadora, tiene a cada carrera del obturador.

30 El mecanismo que esencialmente sirve para la alimentación y que está accionado por medio de las masas de retroceso, obliga a la cinta a efectuar un desplazamiento doble, por lo cual se introducen a un mismo tiempo dos cartuchos en la cámara.

35 Por consiguiente, el obturador en su carrera de retroceso situa cada cartucho en su sitio respectivo. El disparo resulta pues efectuado en ambos cañones a un tiempo por la presión sobre un gatillo único.

40 De este modo se consigue la ventaja de tener un mecanismo ligero, de poco volumen, libre de toda vibración debida a la acción de disparos no consecutivos.

Se comprende que, en la práctica, las particularidades de la actuación de esta invención, o sus aplicaciones



podrán de cualquier modo variarse sin apartarse por esto del alcance de la presente patente.

45

Reivindicaciones

1.- Dispositivo de accionamiento para ametralladoras o similares, caracterizado por el hecho de que, las dos (o mas) armas van reunidas en una estructura o construcción apta para permitir su alimentación simultánea, así como el disparo simultáneo de las armas componentes y preferentemente de modo que, a cada accionamiento, una cinta única porta-cartuchos tenga un avance doble (o de mas de dos cartuchos):

50

2.- Dispositivo según la reivindicación 1, caracterizado por el hecho de comprender una cámara o estructura única, la cual lleva los dos cañones, así como el sistema de alimentación, carga, disparo y expulsión.

55

3.- Dispositivo según la reivindicación precedente, caracterizada por presentar un solo y único gatillo.

60

4.- Dispositivo según las reivindicaciones precedentes, aplicable a un arma del tipo de ametralladora o similar, caracterizado por presentar, por lo menos, dos cañones en combinación con los mecanismos usuales.

65

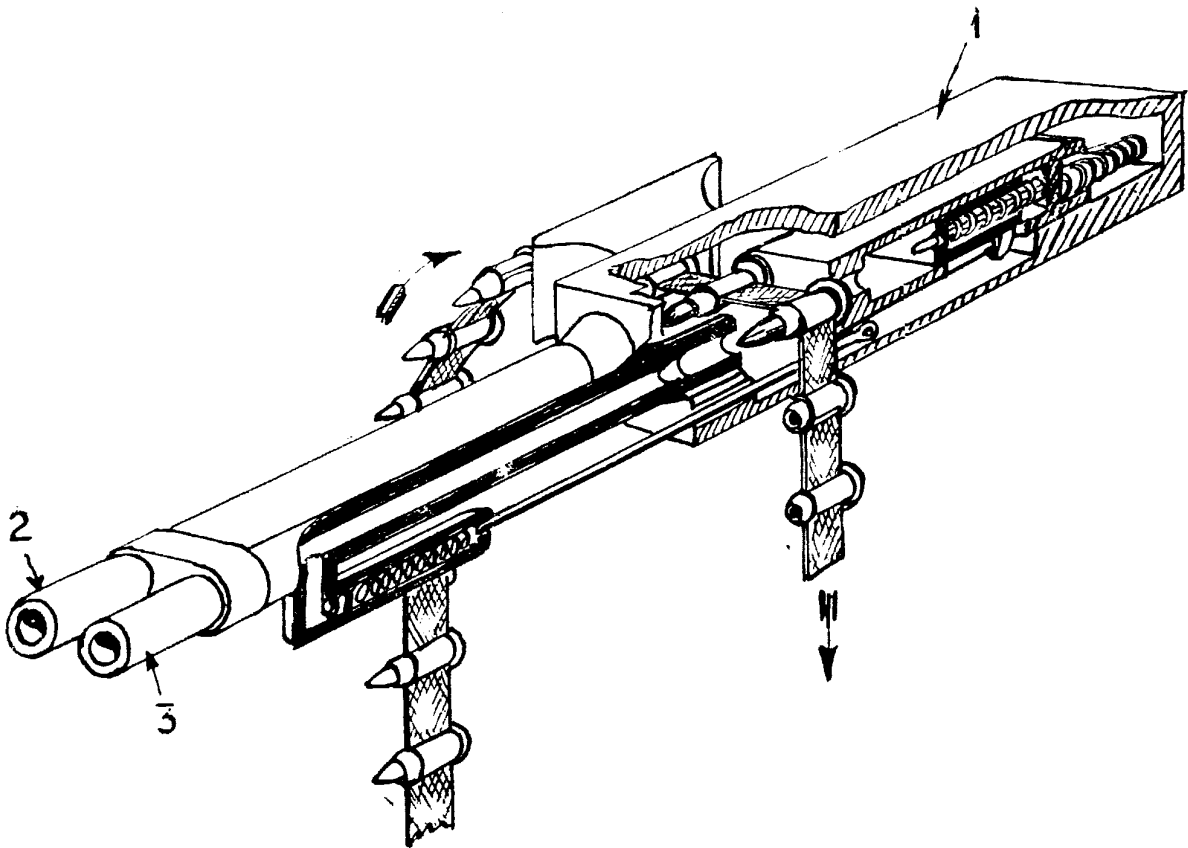
5.- "Dispositivo de accionamiento para ametralladoras o similares"

SAN SEBASTIAN, 27 de Febrero de 1939 - III A.T.

AEROPLANI CAPRONI, Societá Anónima

Ettore LANCIANI.

p.a.



San Sebastian, 27 de octubre de 1958 - 197 A.D.

For the...
MANUEL DE LOS RIOS.

Antonio...

146.6.36



Patente 146.636

ILMO. SR.

AEROPLANI CAPRONI S.A. y ETTORE LANCIANI, y en su representación José M^a. Bolibar y Pinós, Ingeniero, Agente de Propiedad Industrial, domiciliado en Barcelona, Paseo de Gracia 45, con cédula de cuarta clase n^o. 511776, con referencia al expediente de patente, n^o. 146.636, solicitado en 27 de febrero de 1939, a V.S. atentamente expone:

Que en dicha fecha solicitó la referida patente cuyo objeto es "Dispositivo de accionamiento para ametralladoras o similares" y que no constando en dicha solicitud el nombre del inventor de la misma, declara que el inventor es D. Ettore Lanciani, quien ha cedido la parte correspondiente de sus derechos para efectuar la presente solicitud conjuntamente con Aeroplani Caproni S. A.

Al mismo tiempo habiendo observado en la redacción de la memoria descriptiva algunos errores materiales y de traducción que no modifican la esencia de la invención, se acompañan a la presente instancia nuevas memorias convenientemente rectificadas, a fin de que dicha patente pueda ser concedida teniendo en cuenta las rectificaciones anunciadas.

Por todo lo cual a V.S. atentamente

SUPLICA: Se sirva disponer que la presente instancia se incluya en el expediente de patente n^o. 146.636 y que se conceda dicha patente con arreglo a las nuevas memorias que se acompañan.

Barcelona, 22 de Noviembre de 1940.

JOSÉ M.^a BOLIBAR

José M. Bolibar

ILMO SR. JEFE DEL REGISTRO DE LA PROPIEDAD INDUSTRIAL.